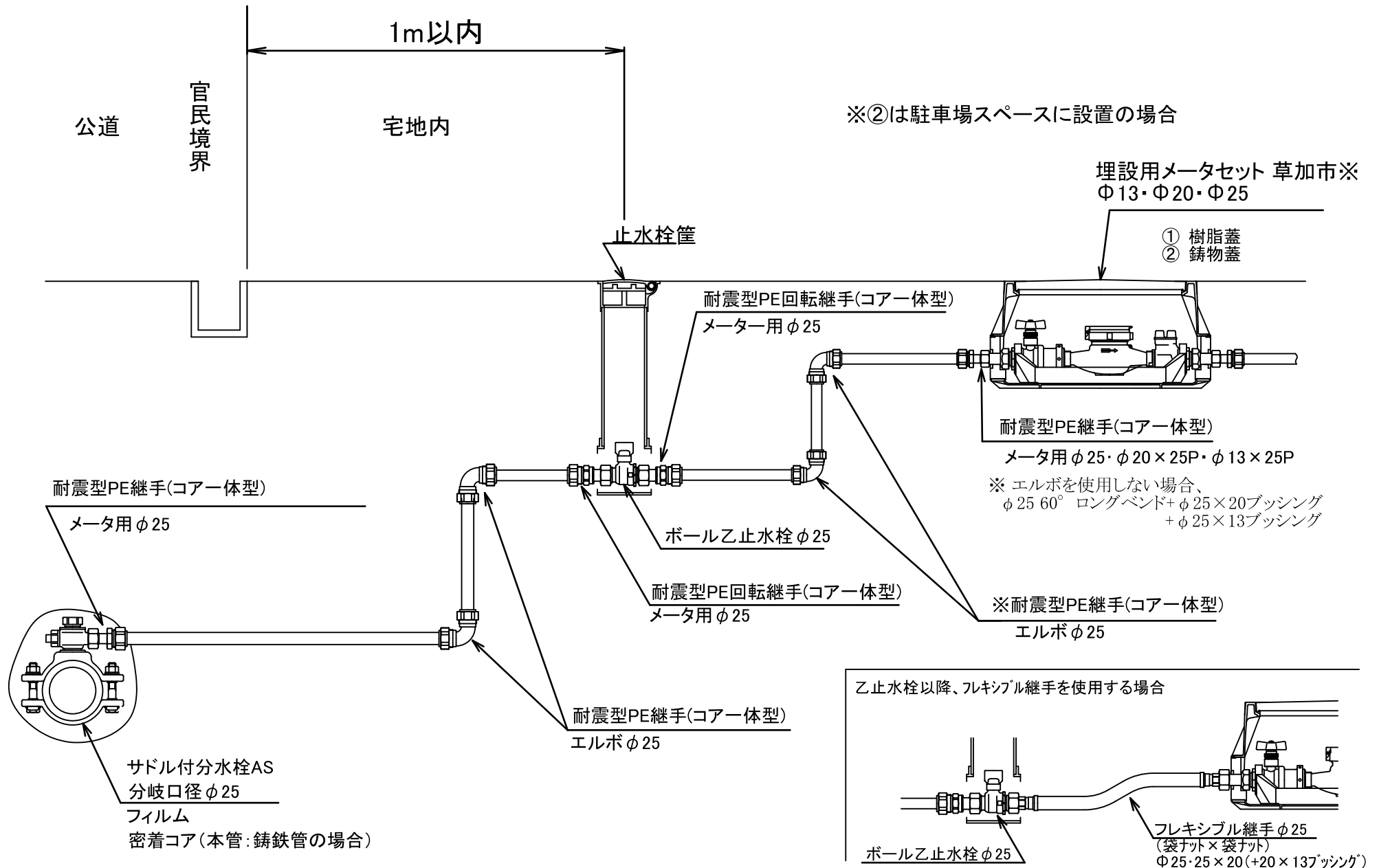
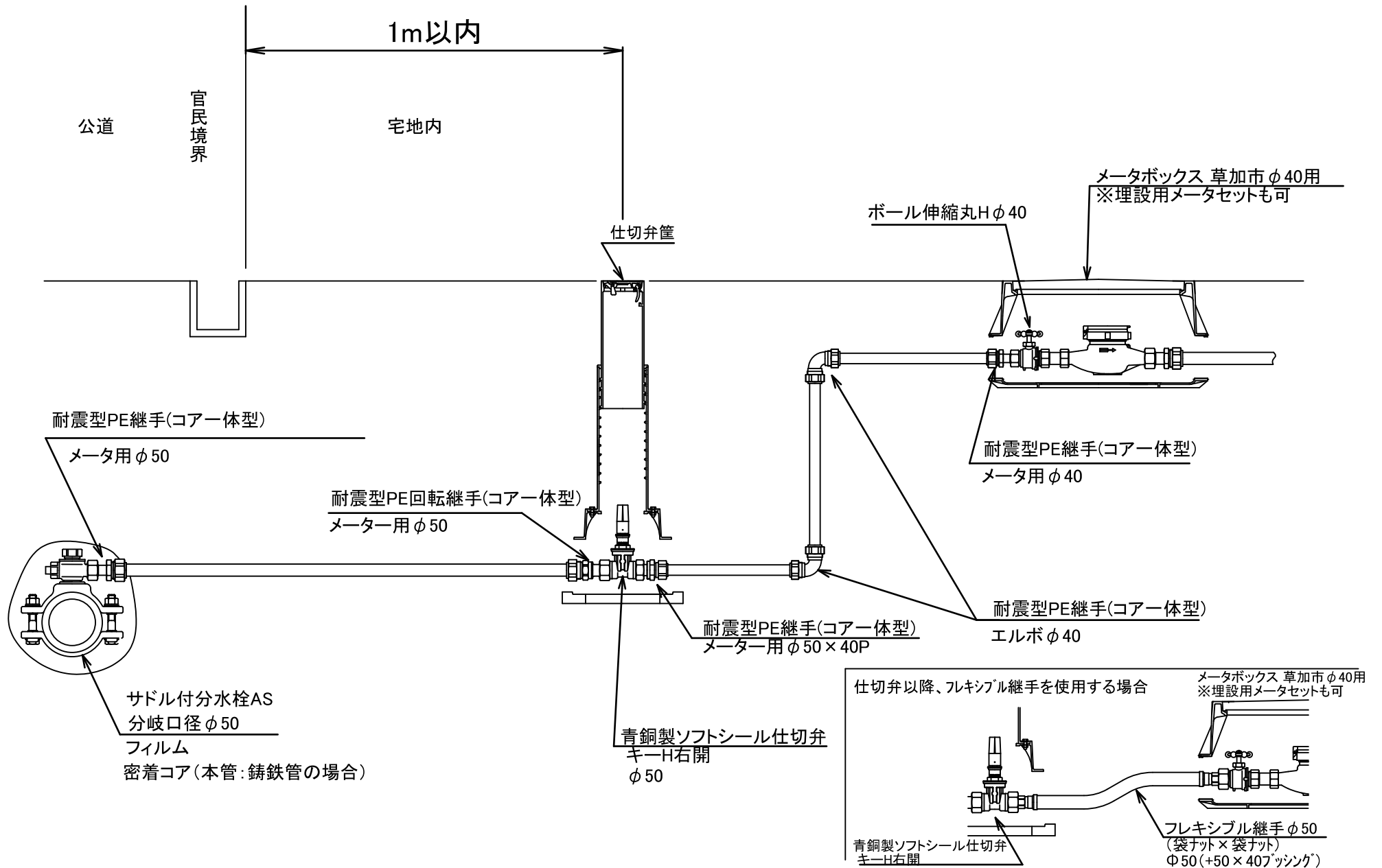


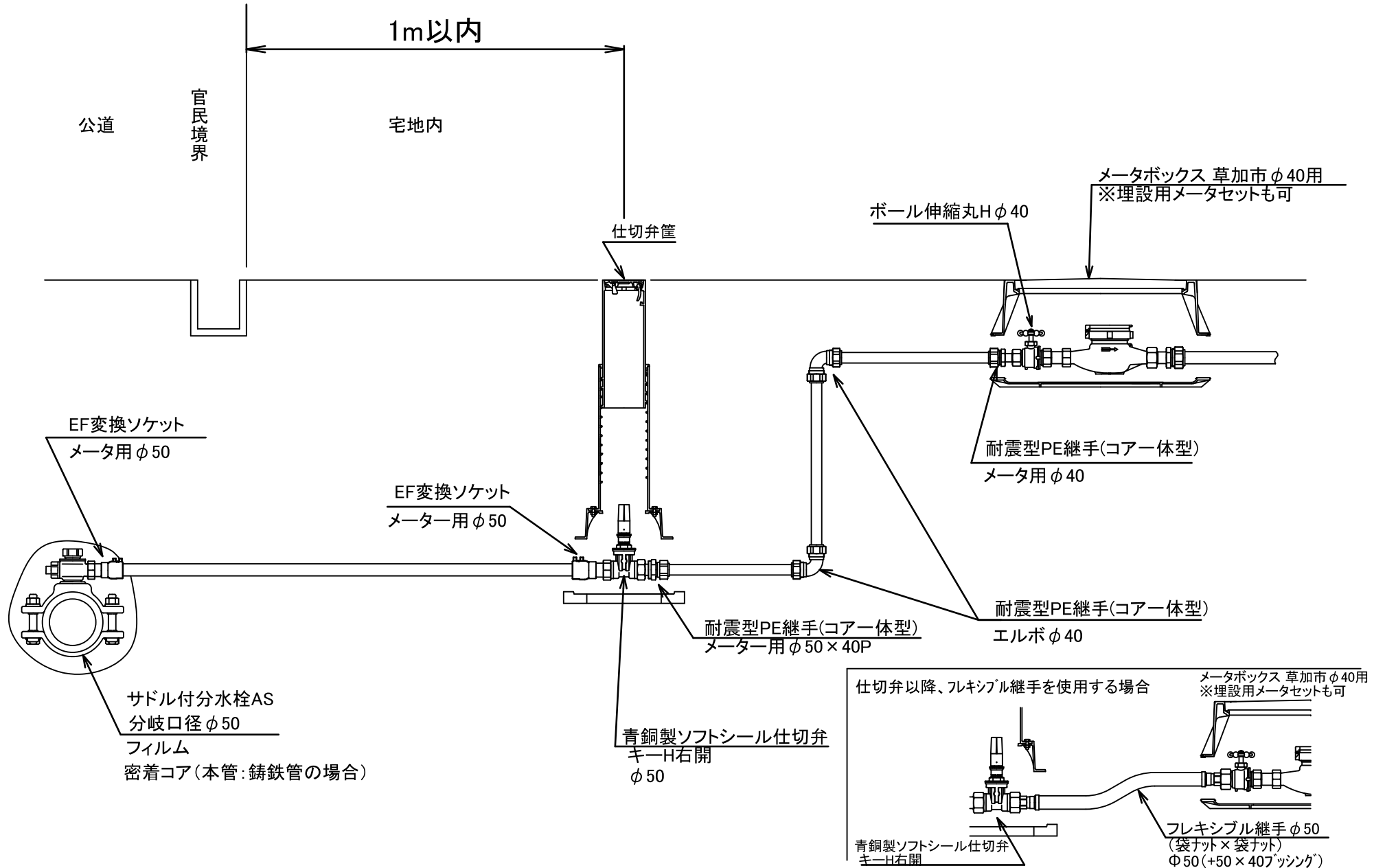
① 本管: 鋳鉄管・HPPE 引込み口径: $\Phi 25$ メータ口径: $\Phi 13 \cdot \Phi 20 \cdot \Phi 25$
 管種: PE



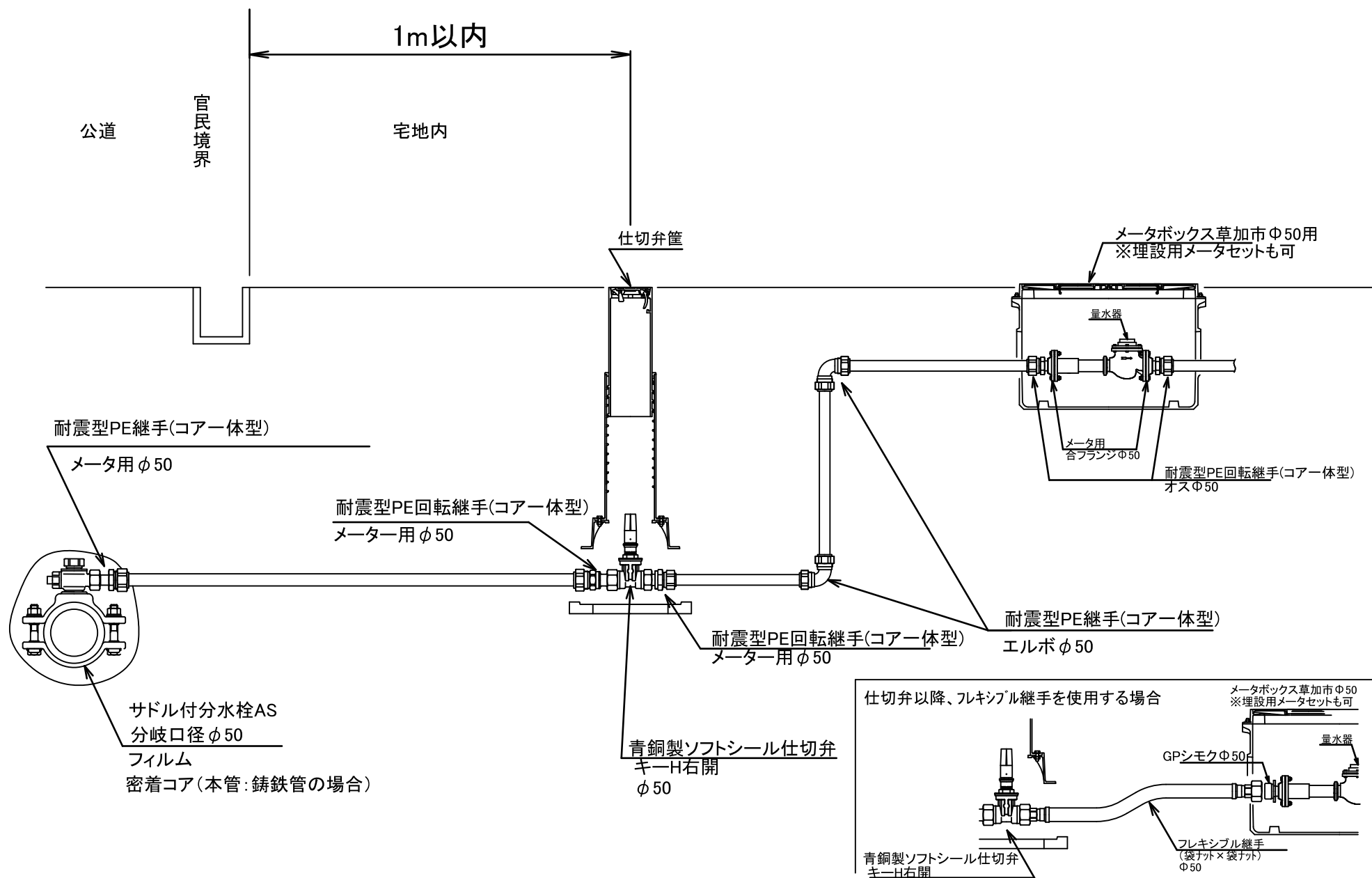
② 本管: 鋳鉄管・HPPE 引込み口径: $\Phi 50$ メータ口径: $\Phi 40$
管種: PE



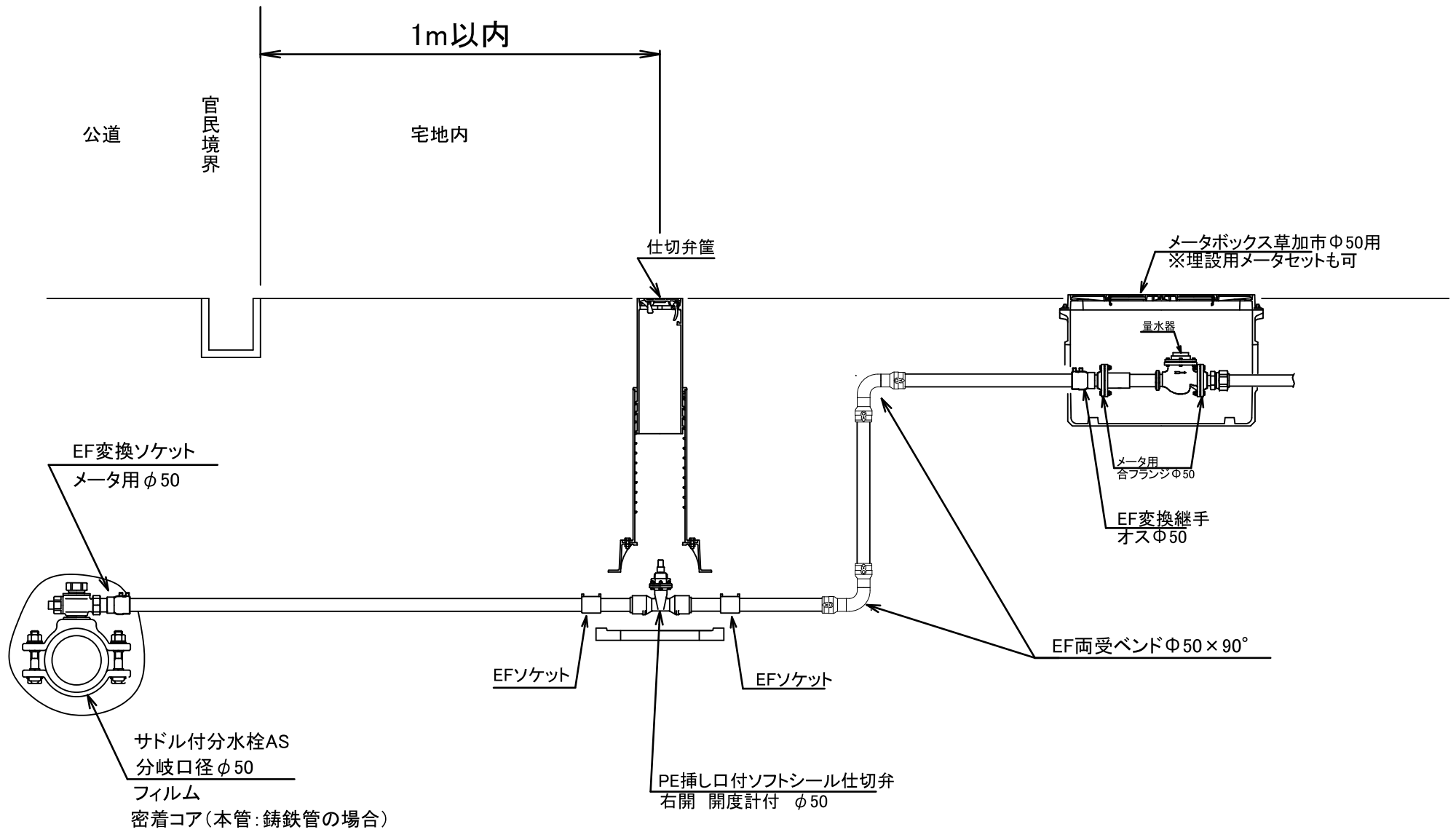
③ 本管: 鋳鉄管・HPPE 引込み口径: $\Phi 50$ メータ口径: $\Phi 40$
 管種: HPPE→PE



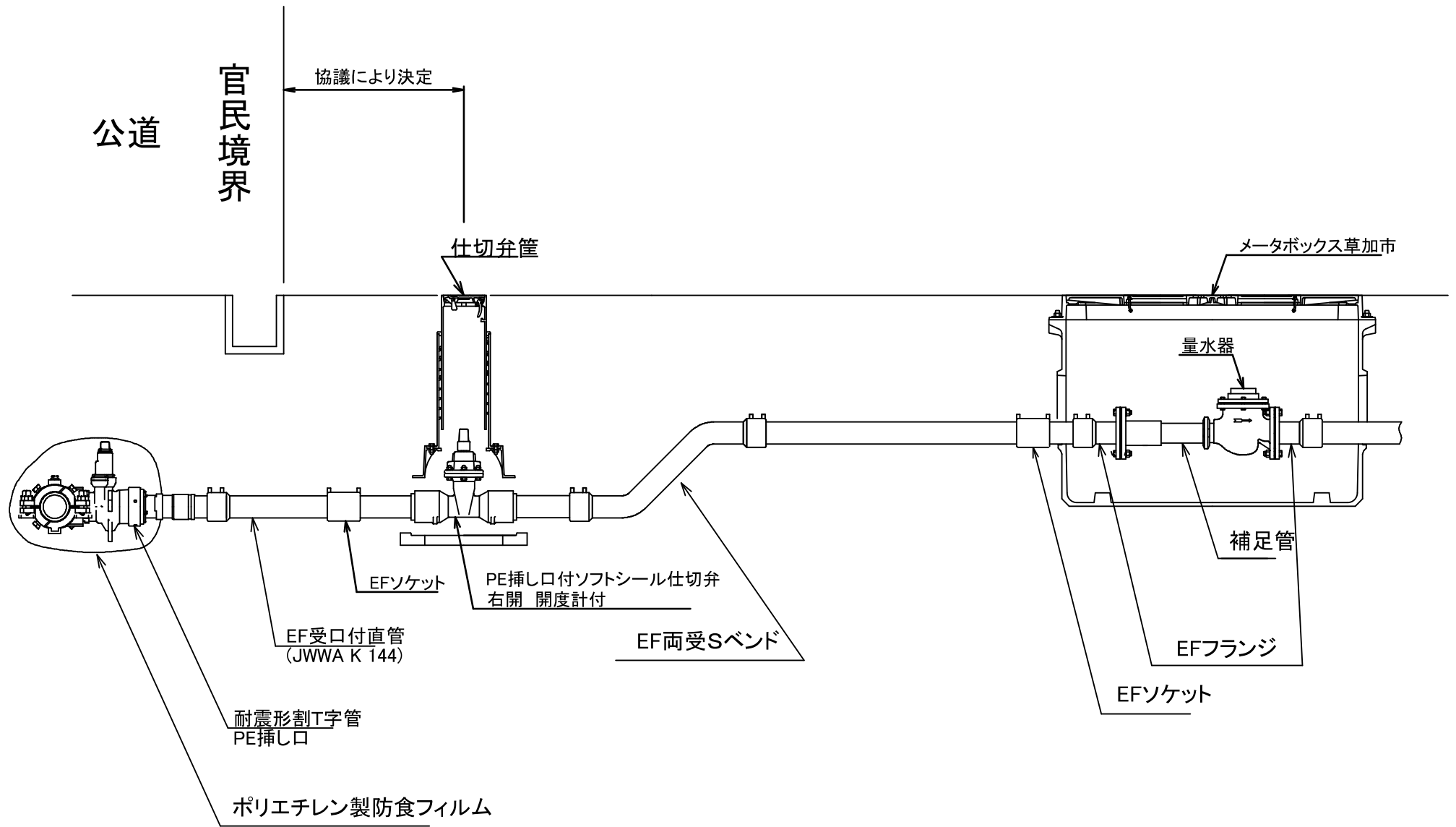
- ④ 本管: 鑄鉄管・HPPE 引込み口径: $\Phi 50$ メータ口径: $\Phi 50$
管種: PE



⑤ 本管: 鋳鉄管・HPPE 引込み口径: $\Phi 50$ メータ口径: $\Phi 50$
 管種: HPPE



⑥ 本管: 鋳鉄管 引込み口径: $\Phi 75 \cdot \Phi 100$ メータ口径: $\Phi 75 \cdot \Phi 100$
管種: HPPE



⑦ 本管:HPPE 引込み口径:Φ75・Φ100 メータ口径:Φ75・Φ100
管種:HPPE

