

令和4年度

草加市 一般会計 歳入歳出決算書
及び 特別会計 決算事項別明細書

実質収支に関する調書
財産に関する調書
継続費精算報告書

埼玉県草加市

目 次

令和4年度草加市一般会計・特別会計歳入歳出決算総括表	2
令和4年度草加市一般会計歳入歳出決算書	5
令和4年度草加都市計画新田西部土地区画整理事業特別会計歳入歳出決算書	21
令和4年度草加市駐車場事業特別会計歳入歳出決算書	31
令和4年度草加都市計画事業新田駅西口土地区画整理事業特別会計歳入歳出決算書	41
令和4年度草加市国民健康保険特別会計歳入歳出決算書	51
令和4年度草加市介護保険特別会計歳入歳出決算書	63
令和4年度草加市後期高齢者医療特別会計歳入歳出決算書	73
実質収支に関する調書	83
財産に関する調書	91
継続費精算報告書	111
令和4年度草加市一般会計歳入歳出決算事項別明細書	115
令和4年度草加都市計画新田西部土地区画整理事業特別会計 歳入歳出決算事項別明細書	437
令和4年度草加市駐車場事業特別会計歳入歳出決算事項別明細書	447
令和4年度草加都市計画事業新田駅西口土地区画整理事業特別会計 歳入歳出決算事項別明細書	453
令和4年度草加市国民健康保険特別会計歳入歳出決算事項別明細書	463
令和4年度草加市介護保険特別会計歳入歳出決算事項別明細書	493
令和4年度草加市後期高齢者医療特別会計歳入歳出決算事項別明細書	523

令和4年度草加市一般会計・特別会計歳入歳出決算総括表

会 計 別	歳 入		
	予 算 現 額	収 入 済 額	予算現額と収入済額との比較
草加市一般会計	105,499,115,122	101,703,685,438	△3,795,429,684
草加都市計画新田西部土地区画整理事業特別会計	84,185,000	88,234,837	4,049,837
草加市駐車場事業特別会計	119,259,000	136,897,396	17,638,396
草加都市計画事業新田駅西口土地区画整理事業特別会計	1,733,448,000	1,277,984,245	△455,463,755
草加市国民健康保険特別会計	23,501,308,000	21,456,031,327	△2,045,276,673
草加市介護保険特別会計	17,890,308,000	17,364,520,953	△525,787,047
草加市後期高齢者医療特別会計	3,279,481,000	3,192,240,080	△87,240,920
合 計	152,107,104,122	145,219,594,276	△6,887,509,846

(単位：円)

歳 出			収入済額と支出済額との比較
予 算 現 額	支 出 済 額	予算現額と支出 済額との比較	
105,499,115,122	94,569,413,943	10,929,701,179	7,134,271,495
84,185,000	74,026,245	10,158,755	14,208,592
119,259,000	64,607,836	54,651,164	72,289,560
1,733,448,000	888,107,484	845,340,516	389,876,761
23,501,308,000	21,439,643,609	2,061,664,391	16,387,718
17,890,308,000	16,998,945,083	891,362,917	365,575,870
3,279,481,000	3,166,630,192	112,850,808	25,609,888
152,107,104,122	137,201,374,392	14,905,729,730	8,018,219,884

令和4年度

草加市一般会計

歳入歳出決算書

歳 入

草加市一般会計

款	項	予 算 現 額	調 定 額
1 市 税		36,989,447,000	39,388,885,478
	1 市民税	18,105,384,000	19,598,630,469
	2 固定資産税	14,217,679,000	14,778,672,395
	3 軽自動車税	307,740,000	332,307,609
	4 市たばこ税	1,701,253,000	1,935,589,011
	5 都市計画税	2,657,391,000	2,743,685,994
2 地方譲与税		447,000,000	435,545,001
	1 地方揮発油譲与税	99,000,000	102,568,001
	2 自動車重量譲与税	322,000,000	307,005,000
	3 森林環境譲与税	26,000,000	25,972,000
3 利子割交付金		25,000,000	15,230,000
	1 利子割交付金	25,000,000	15,230,000
4 配当割交付金		176,000,000	220,566,000
	1 配当割交付金	176,000,000	220,566,000
5 株式等譲渡所得割交付金		230,000,000	172,203,000
	1 株式等譲渡所得割交付金	230,000,000	172,203,000
6 法人事業税交付金		423,000,000	395,469,000
	1 法人事業税交付金	423,000,000	395,469,000
7 地方消費税交付金		5,300,000,000	5,542,428,000
	1 地方消費税交付金	5,300,000,000	5,542,428,000
8 環境性能割交付金		65,000,000	73,392,591
	1 環境性能割交付金	65,000,000	73,392,591
9 地方特例交付金		313,139,000	323,744,000
	1 地方特例交付金	310,000,000	320,589,000
	2 新型コロナウイルス感染症対策地方税減収補てん特別交付金	3,139,000	3,155,000
10 地方交付税		4,101,807,000	4,154,503,000
	1 地方交付税	4,101,807,000	4,154,503,000

(単位：円)

収 入 済 額	不 納 欠 損 額	収 入 未 済 額	予算現額と収入 済額との比較
38,680,475,700	56,856,549	651,553,229	1,691,028,700
19,096,606,481	45,035,464	456,988,524	991,222,481
14,620,404,030	8,226,900	150,041,465	402,725,030
313,706,350	2,055,800	16,545,459	5,966,350
1,935,589,011	0	0	234,336,011
2,714,169,828	1,538,385	27,977,781	56,778,828
435,545,001	0	0	△11,454,999
102,568,001	0	0	3,568,001
307,005,000	0	0	△14,995,000
25,972,000	0	0	△28,000
15,230,000	0	0	△9,770,000
15,230,000	0	0	△9,770,000
220,566,000	0	0	44,566,000
220,566,000	0	0	44,566,000
172,203,000	0	0	△57,797,000
172,203,000	0	0	△57,797,000
395,469,000	0	0	△27,531,000
395,469,000	0	0	△27,531,000
5,542,428,000	0	0	242,428,000
5,542,428,000	0	0	242,428,000
73,392,591	0	0	8,392,591
73,392,591	0	0	8,392,591
323,744,000	0	0	10,605,000
320,589,000	0	0	10,589,000
3,155,000	0	0	16,000
4,154,503,000	0	0	52,696,000
4,154,503,000	0	0	52,696,000

款	項	予 算 現 額	調 定 額
11 交通安全対策特別交付金		31,000,000	25,487,000
	1 交通安全対策特別交付金	31,000,000	25,487,000
12 分担金及び負担金		1,050,647,000	973,300,077
	1 負担金	1,050,647,000	973,300,077
13 使用料及び手数料		667,106,000	622,045,929
	1 使用料	550,464,000	501,420,591
	2 手数料	116,642,000	120,625,338
14 国庫支出金		23,205,155,108	20,986,475,297
	1 国庫負担金	12,625,244,000	11,861,498,003
	2 国庫補助金	10,429,968,108	8,985,899,997
	3 委託金	149,943,000	139,077,297
15 県支出金		5,852,603,000	5,220,065,535
	1 県負担金	2,878,017,000	2,760,449,685
	2 県補助金	2,489,166,000	1,969,764,326
	3 委託金	485,420,000	489,851,524
16 財産収入		70,562,000	96,352,388
	1 財産運用収入	57,723,000	58,377,388
	2 財産売却収入	12,839,000	37,975,000
17 寄附金		225,304,000	240,484,035
	1 寄附金	225,304,000	240,484,035
18 繰入金		3,565,151,000	3,376,264,721
	1 基金繰入金	3,503,977,000	3,315,092,721
	2 特別会計繰入金	61,174,000	61,172,000
19 繰越金		8,880,176,014	8,880,176,682
	1 繰越金	8,880,176,014	8,880,176,682
20 諸収入		1,021,918,000	2,034,303,482
	1 延滞金、加算金及び過料	86,001,000	105,327,749
	2 市預金利子	5,000	7,095
	3 貸付金元利収入	181,443,000	189,714,638

(単位：円)

収入済額	不納欠損額	収入未済額	予算現額と収入 済額との比較
25,487,000	0	0	△5,513,000
25,487,000	0	0	△5,513,000
931,274,098	5,431,580	36,594,399	△119,372,902
931,274,098	5,431,580	36,594,399	△119,372,902
621,420,524	309,005	316,400	△45,685,476
500,947,466	298,075	175,050	△49,516,534
120,473,058	10,930	141,350	3,831,058
20,986,475,297	0	0	△2,218,679,811
11,861,498,003	0	0	△763,745,997
8,985,899,997	0	0	△1,444,068,111
139,077,297	0	0	△10,865,703
5,220,065,535	0	0	△632,537,465
2,760,449,685	0	0	△117,567,315
1,969,764,326	0	0	△519,401,674
489,851,524	0	0	4,431,524
96,352,388	0	0	25,790,388
58,377,388	0	0	654,388
37,975,000	0	0	25,136,000
240,484,035	0	0	15,180,035
240,484,035	0	0	15,180,035
3,376,264,721	0	0	△188,886,279
3,315,092,721	0	0	△188,884,279
61,172,000	0	0	△2,000
8,880,176,682	0	0	668
8,880,176,682	0	0	668
1,523,928,866	29,917,098	480,457,518	502,010,866
105,327,749	0	0	19,326,749
7,095	0	0	2,095
182,109,590	0	7,605,048	666,590

款	項	予 算 現 額	調 定 額
	4 収益事業収入	50,000,000	60,000,000
	5 受託事業収入	176,246,000	156,227,250
	6 雑 入	528,223,000	1,523,026,750
21 市 債		12,859,100,000	9,788,200,000
	1 市 債	12,859,100,000	9,788,200,000
	歳 入 合 計	105,499,115,122	102,965,121,216

(単位：円)

収入済額	不納欠損額	収入未済額	予算現額と収入 済額との比較
60,000,000	0	0	10,000,000
156,227,250	0	0	△20,018,750
1,020,257,182	29,917,098	472,852,470	492,034,182
9,788,200,000	0	0	△3,070,900,000
9,788,200,000	0	0	△3,070,900,000
101,703,685,438	92,514,232	1,168,921,546	△3,795,429,684

歳 出

草加市一般会計

款	項	予 算 現 額
1 議 会 費		384,581,000
	1 議 会 費	384,581,000
2 総 務 費		20,137,681,861
	1 総務管理費	15,348,823,000
	2 徴 税 費	1,060,696,000
	3 戸籍住民基本台帳費	493,360,000
	4 選 挙 費	362,397,000
	5 統計調査費	30,551,000
	6 監査委員費	72,445,000
	7 市民安全費	1,336,746,000
	8 スポーツ振興費	916,401,861
	9 文化観光費	516,262,000
3 民 生 費		46,092,153,261
	1 社会福祉費	17,257,609,108
	2 児童福祉費	20,030,174,153
	3 生活保護費	8,803,439,000
	4 災害救助費	931,000
4 衛 生 費		8,921,048,000
	1 保健衛生費	4,810,758,000
	2 清 掃 費	2,410,290,000
	3 病 院 費	1,700,000,000
5 労 働 費		52,751,000
	1 労働諸費	52,751,000
6 農林水産業費		96,166,000
	1 農 業 費	96,166,000
7 商 工 費		1,389,254,000
	1 商 工 費	1,389,254,000
8 土 木 費		11,182,271,000
	1 土木管理費	224,452,000
	2 道路橋りょう費	1,348,021,000

(単位：円)

支 出 済 額	翌年度繰越額	不 用 額	予算現額と支出 済額との比較
367,010,729	0	17,570,271	17,570,271
367,010,729	0	17,570,271	17,570,271
17,331,864,688	802,589,680	2,003,227,493	2,805,817,173
13,060,544,547	663,808,680	1,624,469,773	2,288,278,453
1,001,398,563	0	59,297,437	59,297,437
468,794,495	0	24,565,505	24,565,505
286,024,035	0	76,372,965	76,372,965
23,044,324	0	7,506,676	7,506,676
68,893,405	0	3,551,595	3,551,595
1,223,478,246	0	113,267,754	113,267,754
737,320,718	113,663,000	65,418,143	179,081,143
462,366,355	25,118,000	28,777,645	53,895,645
41,956,505,808	670,229,000	3,465,418,453	4,135,647,453
15,388,107,260	1,485,000	1,868,016,848	1,869,501,848
18,121,205,020	668,744,000	1,240,225,133	1,908,969,133
8,447,036,426	0	356,402,574	356,402,574
157,102	0	773,898	773,898
7,657,639,615	847,797,000	415,611,385	1,263,408,385
3,608,045,556	847,797,000	354,915,444	1,202,712,444
2,349,594,059	0	60,695,941	60,695,941
1,700,000,000	0	0	0
45,717,523	0	7,033,477	7,033,477
45,717,523	0	7,033,477	7,033,477
78,732,398	0	17,433,602	17,433,602
78,732,398	0	17,433,602	17,433,602
1,338,518,769	0	50,735,231	50,735,231
1,338,518,769	0	50,735,231	50,735,231
9,667,198,143	1,033,536,000	481,536,857	1,515,072,857
201,977,978	0	22,474,022	22,474,022
1,122,575,649	103,025,000	122,420,351	225,445,351

款	項	予 算 現 額
	3 河川費	1,087,909,000
	4 都市計画費	8,489,217,000
	5 住宅費	32,672,000
9 消防費		2,697,947,000
	1 消防費	2,697,947,000
10 教育費		7,983,117,000
	1 教育総務費	1,729,619,000
	2 小学校費	2,939,864,000
	3 中学校費	2,673,478,000
	4 社会教育費	640,156,000
11 災害復旧費		3,000
	1 災害復旧費	3,000
12 公債費		6,522,073,000
	1 公債費	6,522,073,000
13 予備費		40,069,000
	1 予備費	40,069,000
歳 出 合 計		105,499,115,122

歳入歳出差引残額

7,134,271,495 円

(単位：円)

支 出 済 額	翌年度繰越額	不 用 額	予算現額と支出 済額との比較
951,122,489	58,960,000	77,826,511	136,786,511
7,361,674,405	871,551,000	255,991,595	1,127,542,595
29,847,622	0	2,824,378	2,824,378
2,697,947,000	0	0	0
2,697,947,000	0	0	0
6,969,406,691	381,367,000	632,343,309	1,013,710,309
1,593,925,786	0	135,693,214	135,693,214
2,571,496,083	169,821,000	198,546,917	368,367,917
2,194,131,671	211,546,000	267,800,329	479,346,329
609,853,151	0	30,302,849	30,302,849
0	0	3,000	3,000
0	0	3,000	3,000
6,458,872,579	0	63,200,421	63,200,421
6,458,872,579	0	63,200,421	63,200,421
0	0	40,069,000	40,069,000
0	0	40,069,000	40,069,000
94,569,413,943	3,735,518,680	7,194,182,499	10,929,701,179

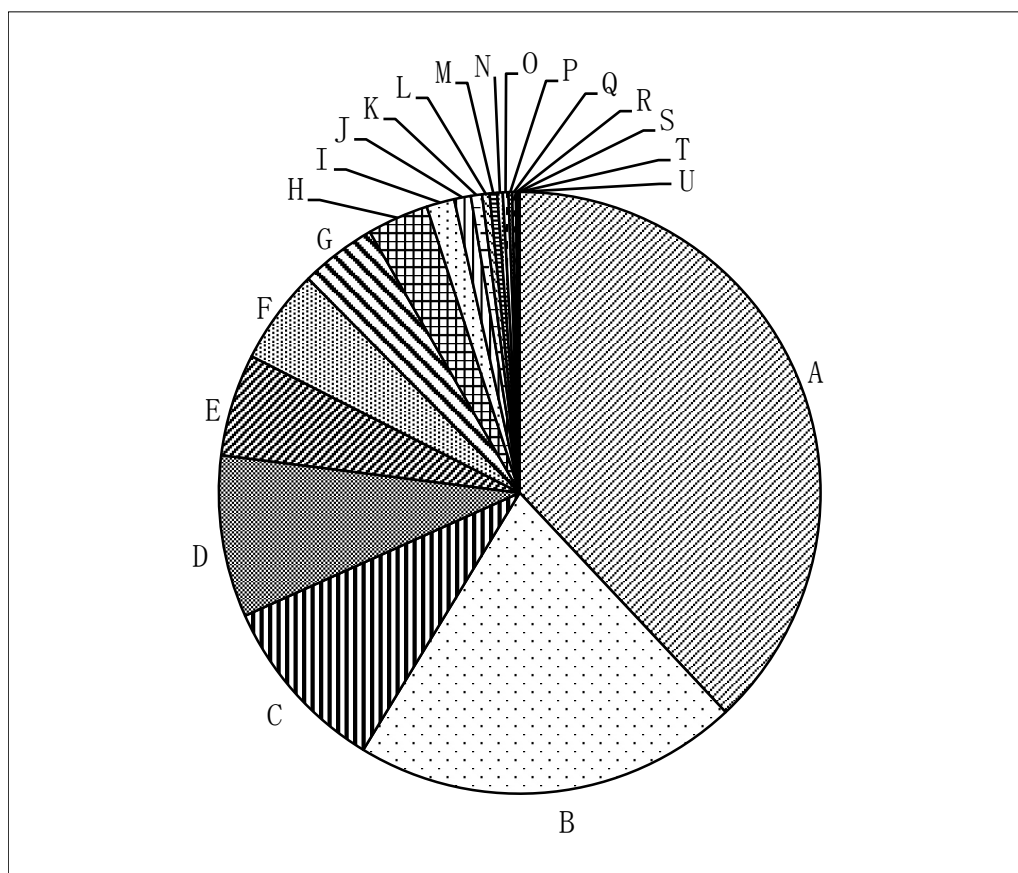
令和5年8月31日 提出

埼玉県草加市長 瀬戸 百合子

令和4年度 草加市一般会計比較表（歳入）

歳		入		
款	予算現額	収入済額	予算現額に 対する割合	
1 市 税	36,989,447,000 円	38,680,475,700 円	104.6	%
2 地 方 譲 与 税	447,000,000	435,545,001	97.4	
3 利 子 割 交 付 金	25,000,000	15,230,000	60.9	
4 配 当 割 交 付 金	176,000,000	220,566,000	125.3	
5 株式等譲渡所得割交付金	230,000,000	172,203,000	74.9	
6 法 人 事 業 税 交 付 金	423,000,000	395,469,000	93.5	
7 地 方 消 費 税 交 付 金	5,300,000,000	5,542,428,000	104.6	
8 環 境 性 能 割 交 付 金	65,000,000	73,392,591	112.9	
9 地 方 特 例 交 付 金	313,139,000	323,744,000	103.4	
10 地 方 交 付 税	4,101,807,000	4,154,503,000	101.3	
11 交通安全対策特別交付金	31,000,000	25,487,000	82.2	
12 分 担 金 及 び 負 担 金	1,050,647,000	931,274,098	88.6	
13 使 用 料 及 び 手 数 料	667,106,000	621,420,524	93.2	
14 国 庫 支 出 金	23,205,155,108	20,986,475,297	90.4	
15 県 支 出 金	5,852,603,000	5,220,065,535	89.2	
16 財 産 収 入	70,562,000	96,352,388	136.5	
17 寄 附 金	225,304,000	240,484,035	106.7	
18 繰 入 金	3,565,151,000	3,376,264,721	94.7	
19 繰 越 金	8,880,176,014	8,880,176,682	100.0	
20 諸 収 入	1,021,918,000	1,523,928,866	149.1	
21 市 債	12,859,100,000	9,788,200,000	76.1	
合 計	105,499,115,122	101,703,685,438	96.4	

令和4年度 草加市一般会計構成比（歳入）

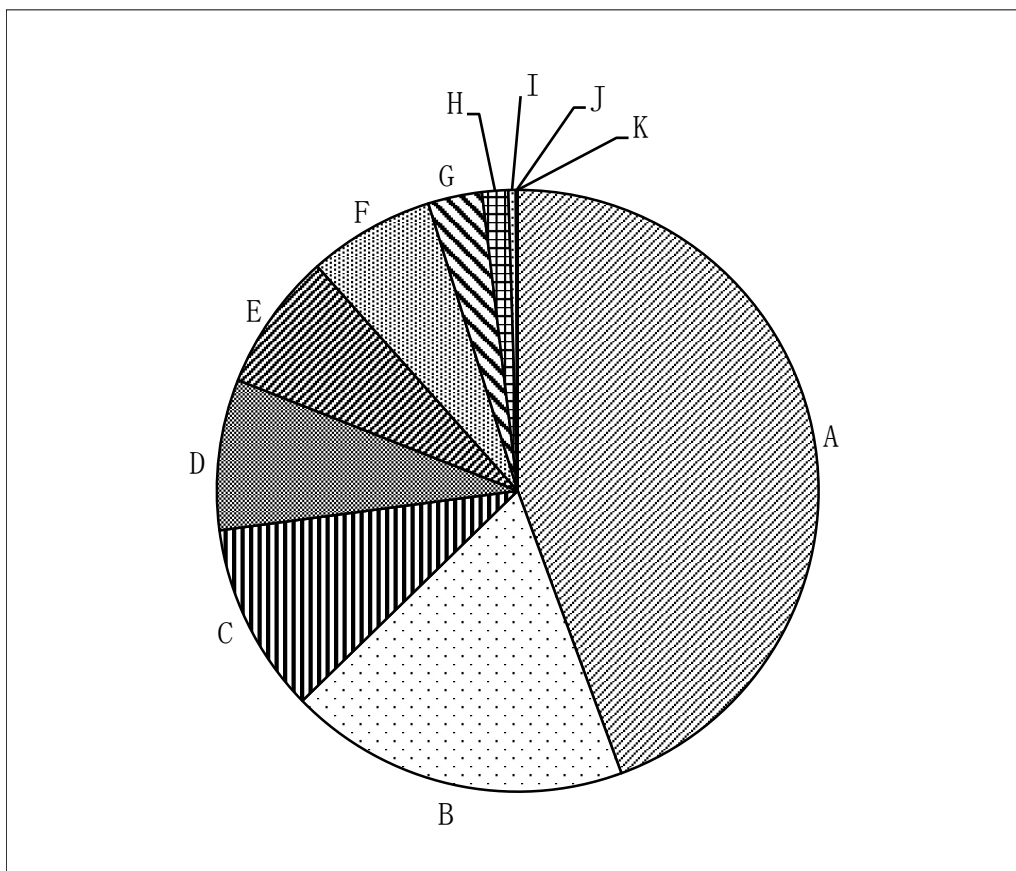


A	市	税	38.0 %
B	国庫支出金	20.7 %	
C	市債	9.6 %	
D	繰越金	8.7 %	
E	地方消費税交付金	5.5 %	
F	県支出金	5.1 %	
G	地方交付税	4.1 %	
H	繰入金	3.3 %	
I	諸収入	1.5 %	
J	分担金及び負担金	0.9 %	
K	使用料及び手数料	0.6 %	
L	地方譲与税	0.4 %	
M	法人事業税交付金	0.4 %	
N	地方特例交付金	0.3 %	
O	寄附金	0.3 %	
P	配当割交付金	0.2 %	
Q	株式等譲渡所得割交付金	0.2 %	
R	財産収入	0.1 %	
S	環境性能割交付金	0.1 %	
T	交通安全対策特別交付金	0.0 %	
U	利子割交付金	0.0 %	

令和4年度 草加市一般会計比較表（歳出）

歳		出		
款	予算現額	支出済額	予算現額に対する割合	
1 議 会 費	384,581,000 円	367,010,729 円	95.4 %	
2 総 務 費	20,137,681,861	17,331,864,688	86.1	
3 民 生 費	46,092,153,261	41,956,505,808	91.0	
4 衛 生 費	8,921,048,000	7,657,639,615	85.8	
5 労 働 費	52,751,000	45,717,523	86.7	
6 農 林 水 産 業 費	96,166,000	78,732,398	81.9	
7 商 工 費	1,389,254,000	1,338,518,769	96.3	
8 土 木 費	11,182,271,000	9,667,198,143	86.5	
9 消 防 費	2,697,947,000	2,697,947,000	100.0	
10 教 育 費	7,983,117,000	6,969,406,691	87.3	
11 災 害 復 旧 費	3,000	0	0.0	
12 公 債 費	6,522,073,000	6,458,872,579	99.0	
13 予 備 費	40,069,000	0	0.0	
合 計	105,499,115,122	94,569,413,943	89.6	

令和4年度 草加市一般会計構成比（歳出）



A	民	生	費	44.4 %
B	総	務	費	18.3 %
C	土	木	費	10.2 %
D	衛	生	費	8.1 %
E	教	育	費	7.4 %
F	公	債	費	6.8 %
G	消	防	費	2.9 %
H	商	工	費	1.4 %
I	議	会	費	0.4 %
J	農	林	業	0.1 %
K	労	働	費	0.0 %

令和4年度

草加都市計画新田西部土地
区画整理事業特別会計
歳入歳出決算書

歳 入

草加都市計画新田西部土地区画整理事業特別会計

款	項	予 算 現 額	調 定 額
1 分担金及び負担金		8,621,000	40,507,497
	1 負 担 金	8,621,000	40,507,497
2 使用料及び手数料		1,000	0
	1 手 数 料	1,000	0
3 繰 入 金		65,457,000	65,457,000
	1 他会計繰入金	65,457,000	65,457,000
4 繰 越 金		10,023,000	10,023,250
	1 繰 越 金	10,023,000	10,023,250
5 諸 収 入		83,000	106,931
	1 清算徴収金延滞金	1,000	228
	2 清算徴収金分割納付利 子	80,000	106,697
	3 市預金利子	1,000	6
	4 雑 入	1,000	0
歳 入 合 計		84,185,000	116,094,678

(単位：円)

収入済額	不納欠損額	収入未済額	予算現額と収入 済額との比較
12,647,656	497,495	27,362,346	4,026,656
12,647,656	497,495	27,362,346	4,026,656
0	0	0	△1,000
0	0	0	△1,000
65,457,000	0	0	0
65,457,000	0	0	0
10,023,250	0	0	250
10,023,250	0	0	250
106,931	0	0	23,931
228	0	0	△772
106,697	0	0	26,697
6	0	0	△994
0	0	0	△1,000
88,234,837	497,495	27,362,346	4,049,837

歳 出

草加都市計画新田西部土地地区画整理事業特別会計

款	項	予 算 現 額
1 総務費		28,378,000
	1 総務管理費	28,378,000
2 事業費		439,000
	1 事業費	439,000
3 公債費		55,267,000
	1 公債費	55,267,000
4 諸支出金		1,000
	1 繰出金	1,000
5 予備費		100,000
	1 予備費	100,000
歳 出 合 計		84,185,000

歳入歳出差引残額

14,208,592 円

(単位：円)

支 出 済 額	翌年度繰越額	不 用 額	予算現額と支出 済額との比較
18,672,875	0	9,705,125	9,705,125
18,672,875	0	9,705,125	9,705,125
88,129	0	350,871	350,871
88,129	0	350,871	350,871
55,265,241	0	1,759	1,759
55,265,241	0	1,759	1,759
0	0	1,000	1,000
0	0	1,000	1,000
0	0	100,000	100,000
0	0	100,000	100,000
74,026,245	0	10,158,755	10,158,755

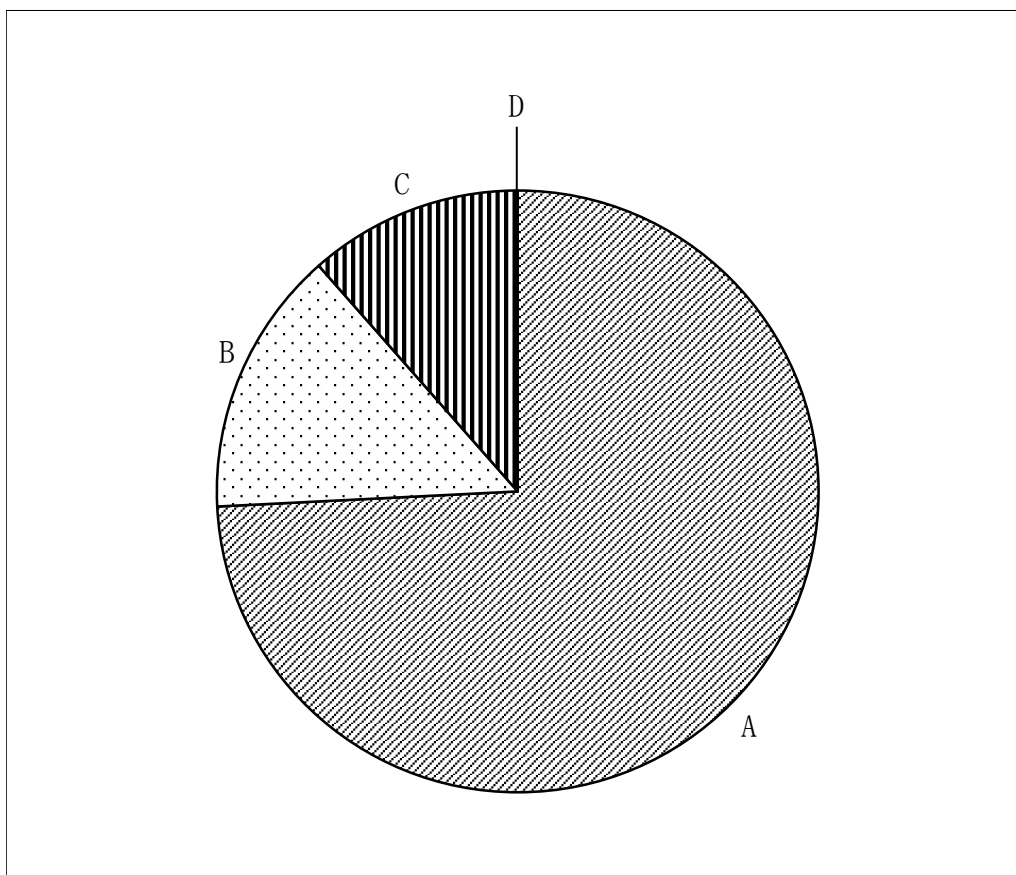
令和5年8月31日 提出

埼玉県草加市長 瀬戸 百合子

令和4年度 草加都市計画新田西部土地区画整理事業特別会計比較表（歳入）

歳		入	
款	予算現額	収入済額	予算現額に対する割合
1 分担金及び負担金	8,621,000 円	12,647,656 円	146.7 %
2 使用料及び手数料	1,000	0	0.0
3 繰入金	65,457,000	65,457,000	100.0
4 繰越金	10,023,000	10,023,250	100.0
5 諸収入	83,000	106,931	128.8
合計	84,185,000	88,234,837	104.8

令和4年度 草加都市計画新田西部土地区画整理事業
特別会計構成比（歳入）

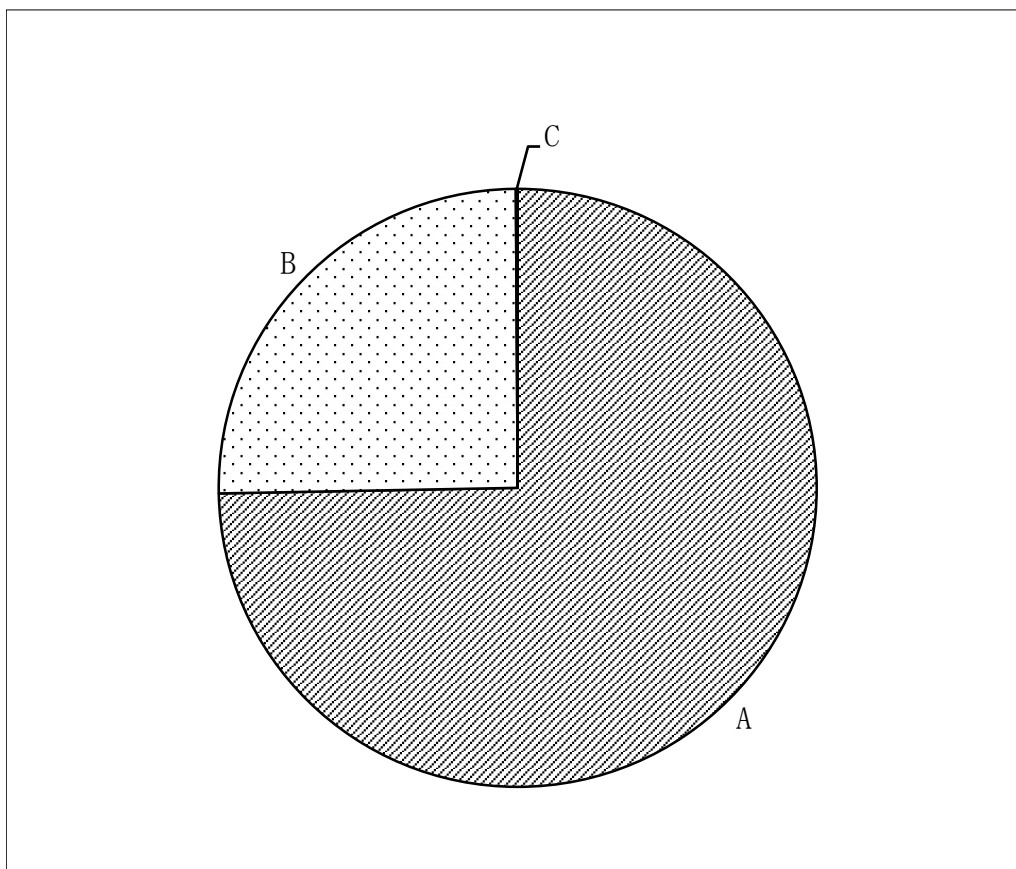


A	繰	入	金	74.2	%					
B	分	担	金	及	び	負	担	金	14.3	%
C	繰	越	金	11.4	%					
D	諸	収	入	0.1	%					

令和4年度 草加都市計画新田西部土地区画整理事業特別会計比較表（歳出）

歳		出		
款	予算現額	支出済額	予算現額に対する割合	
1 総務費	28,378,000 円	18,672,875 円	65.8 %	
2 事業費	439,000	88,129	20.1	
3 公債費	55,267,000	55,265,241	100.0	
4 諸支出金	1,000	0	0.0	
5 予備費	100,000	0	0.0	
合計	84,185,000	74,026,245	87.9	

令和4年度 草加都市計画新田西部地区画整理事業
特別会計構成比（歳出）



A	公	債	費	74.7	%
B	総	務	費	25.2	%
C	事	業	費	0.1	%

令和4年度

草加市駐車場事業特別会計

歳入歳出決算書

歳 入

草加市駐車場事業特別会計

款	項	予 算 現 額	調 定 額
1 財産収入		1,000	185
	1 財産運用収入	1,000	185
2 繰越金		32,218,000	32,217,623
	1 繰越金	32,218,000	32,217,623
3 諸収入		38,992,000	56,631,588
	1 市預金利子	1,000	3
	2 雑入	38,991,000	56,631,585
4 繰入金		48,048,000	48,048,000
	1 基金繰入金	48,048,000	48,048,000
歳 入 合 計		119,259,000	136,897,396

(単位：円)

収入済額	不納欠損額	収入未済額	予算現額と収入 済額との比較
185	0	0	△815
185	0	0	△815
32,217,623	0	0	△377
32,217,623	0	0	△377
56,631,588	0	0	17,639,588
3	0	0	△997
56,631,585	0	0	17,640,585
48,048,000	0	0	0
48,048,000	0	0	0
136,897,396	0	0	17,638,396

歳 出

草加市駐車場事業特別会計

款	項	予 算 現 額
1 事業費		119,059,000
	1 事業費	119,059,000
2 予備費		200,000
	1 予備費	200,000
歳 出 合 計		119,259,000

歳入歳出差引残額

72,289,560 円

(単位：円)

支 出 済 額	翌年度繰越額	不 用 額	予算現額と支出 済額との比較
64,607,836	48,048,000	6,403,164	54,451,164
64,607,836	48,048,000	6,403,164	54,451,164
0	0	200,000	200,000
0	0	200,000	200,000
64,607,836	48,048,000	6,603,164	54,651,164

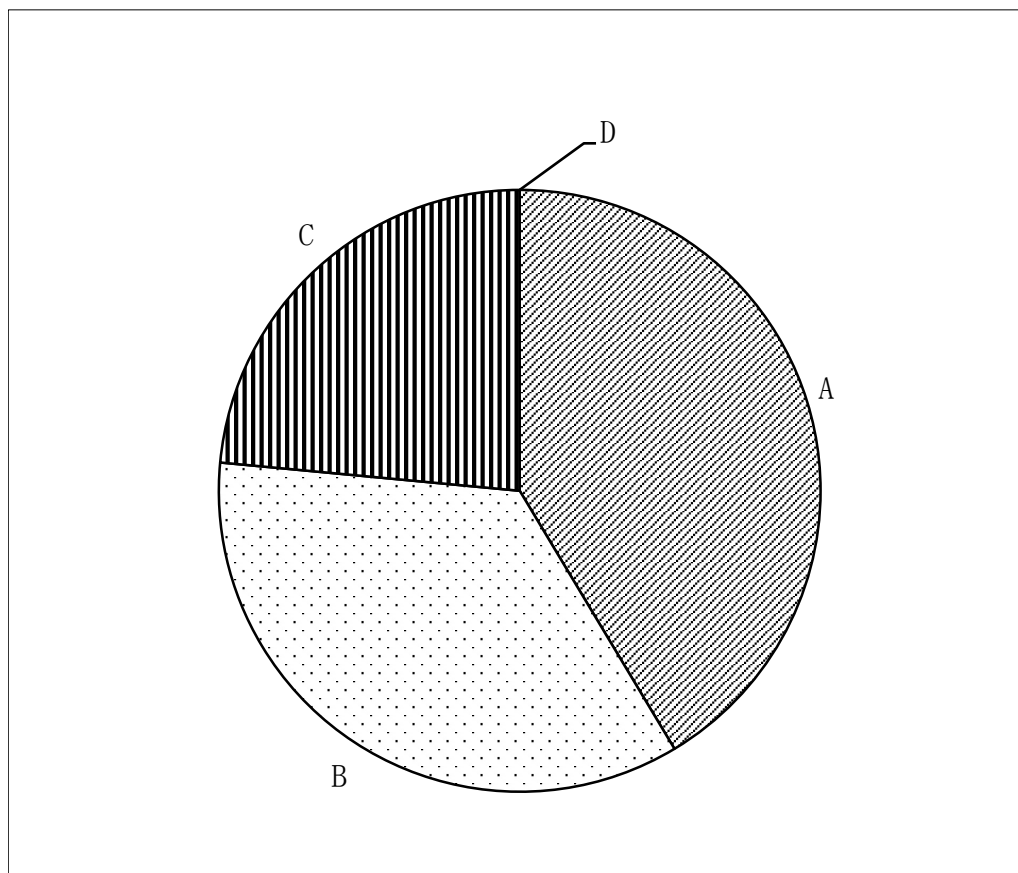
令和5年8月31日 提出

埼玉県草加市長 瀬 戸 百合子

令和4年度 草加市駐車場事業特別会計比較表（歳入）

歳		入	
款	予算現額	収入済額	予算現額に対する割合
1 財 産 収 入	1,000 円	185 円	18.5 %
2 繰 越 金	32,218,000	32,217,623	100.0
3 諸 収 入	38,992,000	56,631,588	145.2
4 繰 入 金	48,048,000	48,048,000	100.0
合 計	119,259,000	136,897,396	114.8

令和4年度 草加市駐車場事業特別会計構成比（歳入）

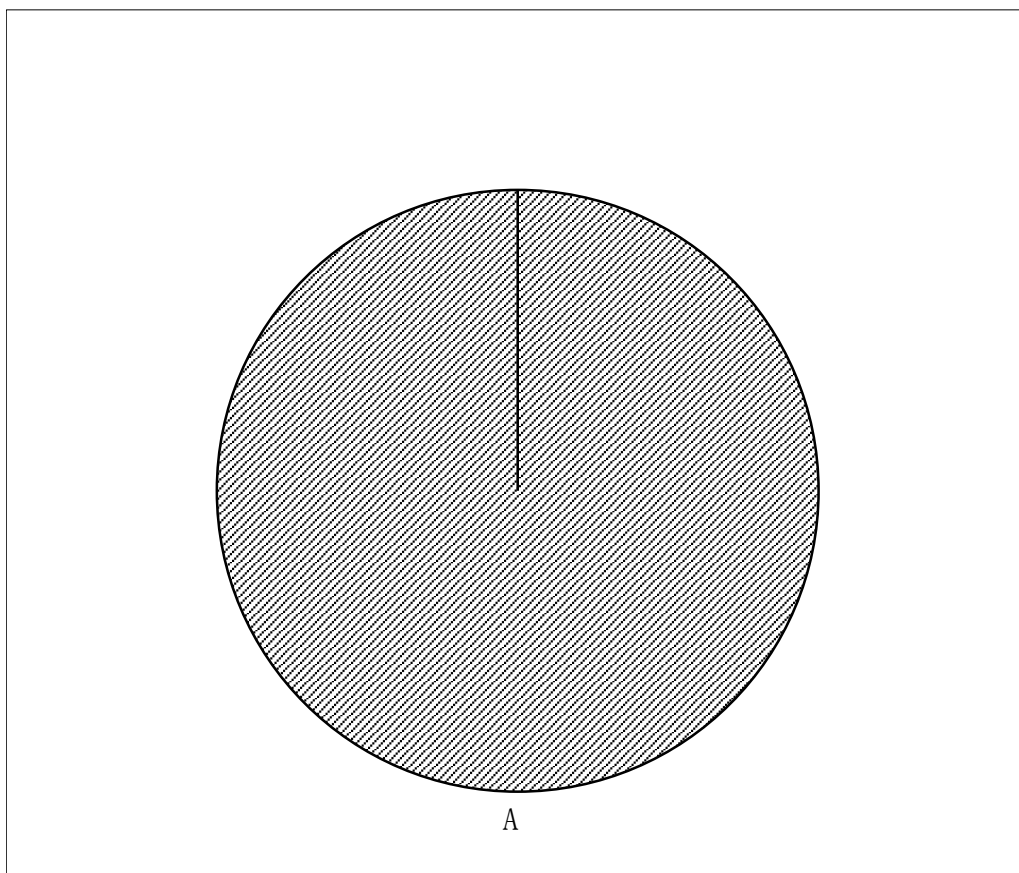


A	諸	収	入	41.4 %	
B	繰	入	金	35.1 %	
C	繰	越	金	23.5 %	
D	財	産	収	入	0.0 %

令和4年度 草加市駐車場事業特別会計比較表（歳出）

歳		出		
款	予算現額	支出済額	予算現額に 対する割合	
1 事業費	119,059,000 円	64,607,836 円	54.3	%
2 予備費	200,000	0	0.0	
合計	119,259,000	64,607,836	54.2	

令和4年度 草加市駐車場事業特別会計構成比（歳出）



A 事 業 費 100.0 %

令和4年度

草加都市計画事業新田駅西口
土地区画整理事業特別会計
歳入歳出決算書

歳 入

草加都市計画事業新田駅西口土地区画整理事業特別会計

款	項	予 算 現 額	調 定 額
1 分担金及び負担金		1,000	0
	1 負 担 金	1,000	0
2 使用料及び手数料		5,000	28,350
	1 手 数 料	5,000	28,350
3 国庫支出金		260,409,000	166,479,000
	1 国庫補助金	260,409,000	166,479,000
4 財産収入		2,000	0
	1 財産運用収入	2,000	0
5 繰 入 金		524,879,000	524,879,000
	1 他会計繰入金	524,879,000	524,879,000
6 繰 越 金		314,949,000	314,949,761
	1 繰 越 金	314,949,000	314,949,761
7 諸 収 入		3,000	448,134
	1 市預金利子	1,000	134
	2 雑 入	2,000	448,000
8 市 債		633,200,000	271,200,000
	1 市 債	633,200,000	271,200,000
歳 入 合 計		1,733,448,000	1,277,984,245

(単位：円)

収 入 済 額	不 納 欠 損 額	収 入 未 済 額	予算現額と収入 済額との比較
0	0	0	△1,000
0	0	0	△1,000
28,350	0	0	23,350
28,350	0	0	23,350
166,479,000	0	0	△93,930,000
166,479,000	0	0	△93,930,000
0	0	0	△2,000
0	0	0	△2,000
524,879,000	0	0	0
524,879,000	0	0	0
314,949,761	0	0	761
314,949,761	0	0	761
448,134	0	0	445,134
134	0	0	△866
448,000	0	0	446,000
271,200,000	0	0	△362,000,000
271,200,000	0	0	△362,000,000
1,277,984,245	0	0	△455,463,755

歳 出

草加都市計画事業新田駅西口土地区画整理事業特別会計

款	項	予 算 現 額
1 総務費		51,575,000
	1 総務管理費	51,575,000
2 事業費		1,607,193,000
	1 事業費	1,607,193,000
3 公債費		74,480,000
	1 公債費	74,480,000
4 予備費		200,000
	1 予備費	200,000
歳 出 合 計		1,733,448,000

歳入歳出差引残額

389,876,761 円

(単位：円)

支 出 済 額	翌年度繰越額	不 用 額	予算現額と支出 済額との比較
42,621,605	0	8,953,395	8,953,395
42,621,605	0	8,953,395	8,953,395
772,589,868	668,147,000	166,456,132	834,603,132
772,589,868	668,147,000	166,456,132	834,603,132
72,896,011	0	1,583,989	1,583,989
72,896,011	0	1,583,989	1,583,989
0	0	200,000	200,000
0	0	200,000	200,000
888,107,484	668,147,000	177,193,516	845,340,516

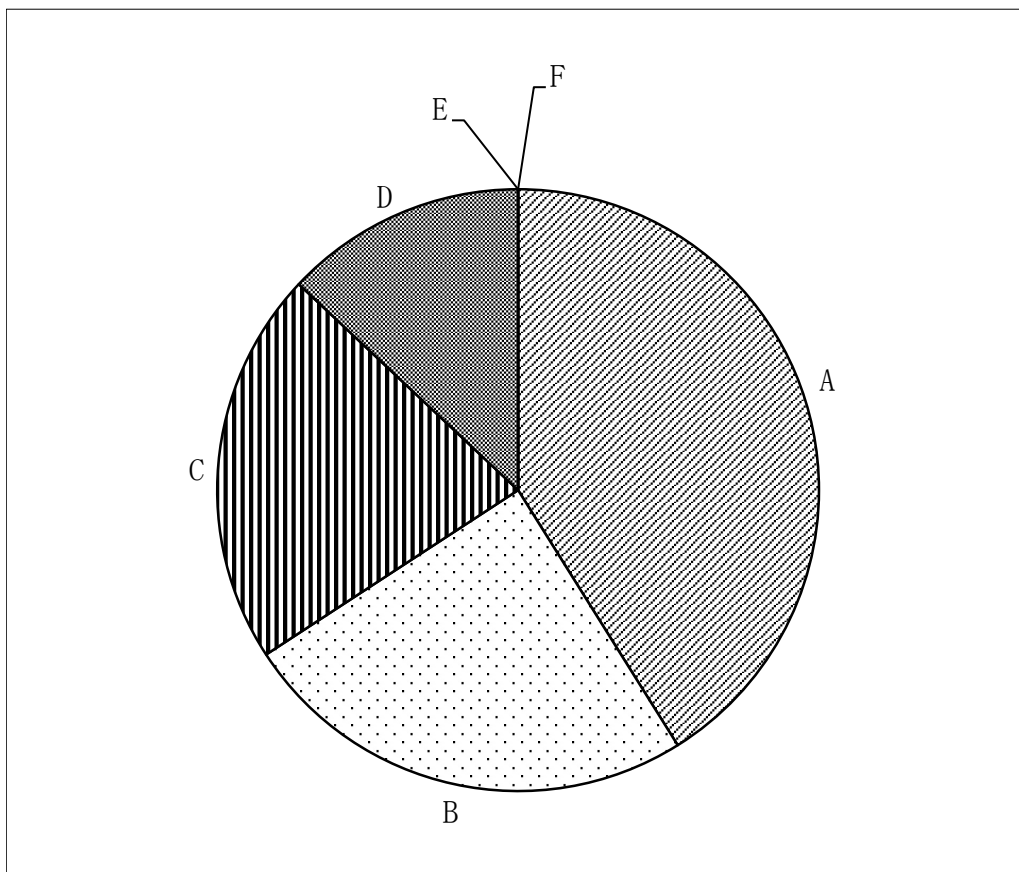
令和5年8月31日 提出

埼玉県草加市長 瀬戸 百合子

令和4年度 草加都市計画事業新田駅西口土地区画整理事業特別会計比較表（歳入）

歳		入	
款	予算現額	収入済額	予算現額に対する割合
1 分担金及び負担金	1,000 円	0 円	0.0 %
2 使用料及び手数料	5,000	28,350	567.0
3 国庫支出金	260,409,000	166,479,000	63.9
4 財産収入	2,000	0	0.0
5 繰入金	524,879,000	524,879,000	100.0
6 繰越金	314,949,000	314,949,761	100.0
7 諸収入	3,000	448,134	14,937.8
8 市債	633,200,000	271,200,000	42.8
合計	1,733,448,000	1,277,984,245	73.7

令和4年度 草加都市計画事業新田駅西口土地区画整理事業
特別会計構成比（歳入）

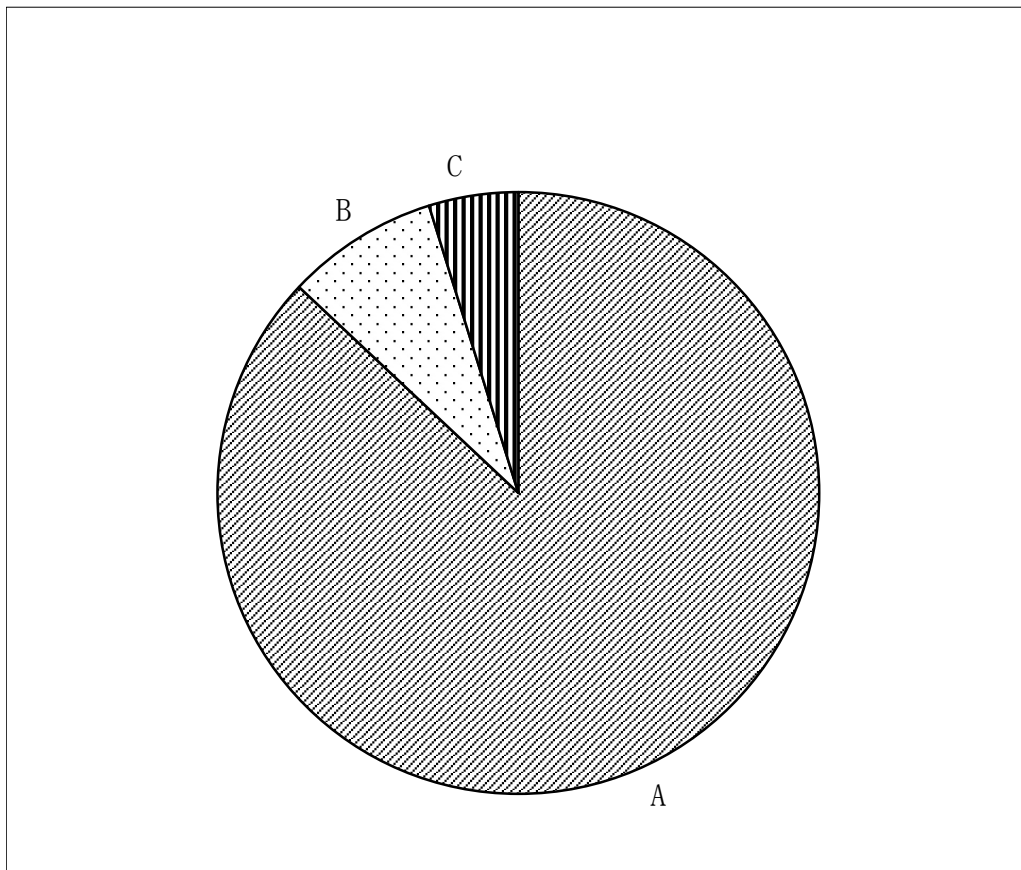


A	繰	入	金	41.1 %					
B	繰	越	金	24.7 %					
C	市		債	21.2 %					
D	国	庫	支	出	金	13.0 %			
E	諸	収	入	0.0 %					
F	使	用	料	及	び	手	数	料	0.0 %

令和4年度 草加都市計画事業新田駅西口土地区画整理事業特別会計比較表（歳出）

歳		出		
款	予算現額	支出済額	予算現額に 対する割合	
1 総 務 費	51,575,000 円	42,621,605 円	82.6 %	
2 事 業 費	1,607,193,000	772,589,868	48.1	
3 公 債 費	74,480,000	72,896,011	97.9	
4 予 備 費	200,000	0	0.0	
合 計	1,733,448,000	888,107,484	51.2	

令和4年度 草加都市計画事業新田駅西口土地区画整理事業
特別会計構成比（歳出）



A	事業費	87.0 %
B	公債費	8.2 %
C	総務費	4.8 %

令和4年度

草加市国民健康保険特別会計

歳入歳出決算書

歳 入

草加市国民健康保険特別会計

款	項	予 算 現 額	調 定 額
1 国民健康保険税		4,702,654,000	6,092,010,139
	1 国民健康保険税	4,702,654,000	6,092,010,139
2 一部負担金		4,000	0
	1 一部負担金	4,000	0
3 使用料及び手数料		2,000	4,900
	1 手 数 料	2,000	4,900
4 国庫支出金		1,000	247,000
	1 国庫補助金	1,000	247,000
5 県支出金		16,469,019,000	14,729,118,798
	1 県補助金	16,469,018,000	14,729,118,798
	2 財政安定化基金交付金	1,000	0
6 財産収入		2,000	48
	1 財産運用収入	2,000	48
7 繰 入 金		2,048,832,000	1,512,680,200
	1 他会計繰入金	1,852,067,000	1,315,915,200
	2 基金繰入金	196,765,000	196,765,000
8 繰 越 金		120,934,000	120,933,630
	1 繰 越 金	120,934,000	120,933,630
9 諸 収 入		159,860,000	242,788,337
	1 延滞金及び過料	125,002,000	124,626,888
	2 預金利子	1,000	1,679
	3 雑 入	34,857,000	118,159,770
歳 入 合 計		23,501,308,000	22,697,783,052

(単位：円)

収入済額	不納欠損額	収入未済額	予算現額と収入 済額との比較
4,887,481,734	117,348,566	1,087,179,839	184,827,734
4,887,481,734	117,348,566	1,087,179,839	184,827,734
0	0	0	△4,000
0	0	0	△4,000
4,900	0	0	2,900
4,900	0	0	2,900
247,000	0	0	246,000
247,000	0	0	246,000
14,729,118,798	0	0	△1,739,900,202
14,729,118,798	0	0	△1,739,899,202
0	0	0	△1,000
48	0	0	△1,952
48	0	0	△1,952
1,512,680,200	0	0	△536,151,800
1,315,915,200	0	0	△536,151,800
196,765,000	0	0	0
120,933,630	0	0	△370
120,933,630	0	0	△370
205,565,017	3,535,971	33,687,349	45,705,017
124,626,888	0	0	△375,112
1,679	0	0	679
80,936,450	3,535,971	33,687,349	46,079,450
21,456,031,327	120,884,537	1,120,867,188	△2,045,276,673

歳 出

草加市国民健康保険特別会計

款	項	予 算 現 額
1 総務費		149,318,000
	1 総務管理費	92,209,000
	2 徴税費	53,361,000
	3 運営協議会費	619,000
	4 趣旨普及費	3,129,000
2 保険給付費		16,451,963,000
	1 療養諸費	14,165,109,000
	2 高額療養費	2,137,994,000
	3 移送費	201,000
	4 出産育児諸費	117,659,000
	5 葬祭諸費	20,000,000
	6 傷病手当諸費	11,000,000
3 国民健康保険事業費納付金		6,448,800,000
	1 医療給付費分	4,264,191,000
	2 後期高齢者支援金等分	1,482,085,000
	3 介護納付金分	702,524,000
4 共同事業拠出金		10,000
	1 共同事業拠出金	10,000
5 財政安定化基金拠出金		1,000
	1 財政安定化基金拠出金	1,000
6 保健事業費		282,145,000
	1 保健事業費	33,944,000
	2 特定健康診査等事業費	248,201,000
7 基金積立金		2,000
	1 基金積立金	2,000
8 公債費		2,000
	1 公債費	1,000
	2 財政安定化基金償還金	1,000
9 諸支出金		139,067,000
	1 償還金及び還付加算金	139,066,000

(単位：円)

支 出 済 額	翌年度繰越額	不 用 額	予算現額と支出 済額との比較
128,738,397	0	20,579,603	20,579,603
80,589,033	0	11,619,967	11,619,967
45,717,141	0	7,643,859	7,643,859
188,002	0	430,998	430,998
2,244,221	0	884,779	884,779
14,501,444,085	0	1,950,518,915	1,950,518,915
12,601,961,842	0	1,563,147,158	1,563,147,158
1,800,971,968	0	337,022,032	337,022,032
150,260	0	50,740	50,740
73,354,988	0	44,304,012	44,304,012
15,500,000	0	4,500,000	4,500,000
9,505,027	0	1,494,973	1,494,973
6,448,797,657	0	2,343	2,343
4,264,190,203	0	797	797
1,482,083,943	0	1,057	1,057
702,523,511	0	489	489
352	0	9,648	9,648
352	0	9,648	9,648
0	0	1,000	1,000
0	0	1,000	1,000
231,448,718	0	50,696,282	50,696,282
23,799,509	0	10,144,491	10,144,491
207,649,209	0	40,551,791	40,551,791
0	0	2,000	2,000
0	0	2,000	2,000
0	0	2,000	2,000
0	0	1,000	1,000
0	0	1,000	1,000
129,214,400	0	9,852,600	9,852,600
129,214,400	0	9,851,600	9,851,600

款	項	予 算 現 額
	2 繰 出 金	1,000
10 予 備 費		30,000,000
	1 予 備 費	30,000,000
歳 出 合 計		23,501,308,000

歳入歳出差引残額

16,387,718 円

(単位：円)

支 出 済 額	翌年度繰越額	不 用 額	予算現額と支出 済額との比較
0	0	1,000	1,000
0	0	30,000,000	30,000,000
0	0	30,000,000	30,000,000
21,439,643,609	0	2,061,664,391	2,061,664,391

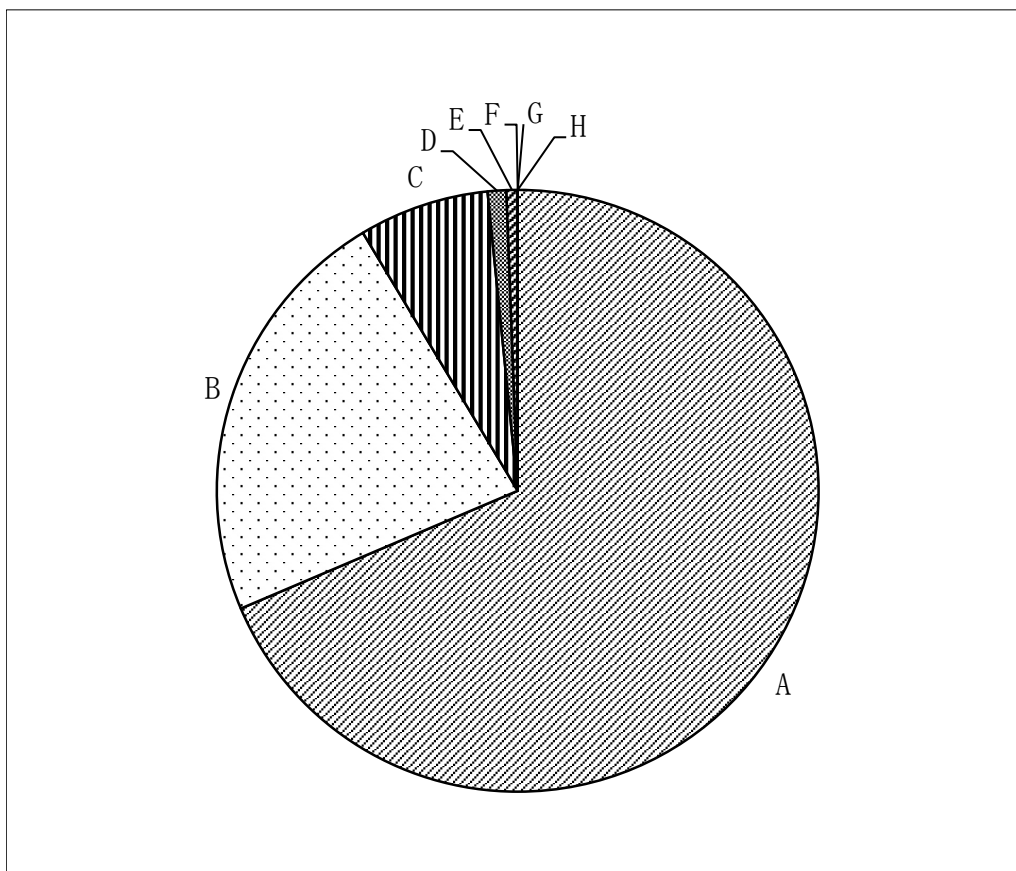
令和5年8月31日 提出

埼玉県草加市長 瀬 戸 百合子

令和4年度 草加市国民健康保険特別会計比較表（歳入）

歳		入	
款	予算現額	収入済額	予算現額に対する割合
1 国民健康保険税	4,702,654,000 円	4,887,481,734 円	103.9 %
2 一部負担金	4,000	0	0.0
3 使用料及び手数料	2,000	4,900	245.0
4 国庫支出金	1,000	247,000	24,700.0
5 県支出金	16,469,019,000	14,729,118,798	89.4
6 財産収入	2,000	48	2.4
7 繰入金	2,048,832,000	1,512,680,200	73.8
8 繰越金	120,934,000	120,933,630	100.0
9 諸収入	159,860,000	205,565,017	128.6
合計	23,501,308,000	21,456,031,327	91.3

令和4年度 草加市国民健康保険特別会計構成比（歳入）

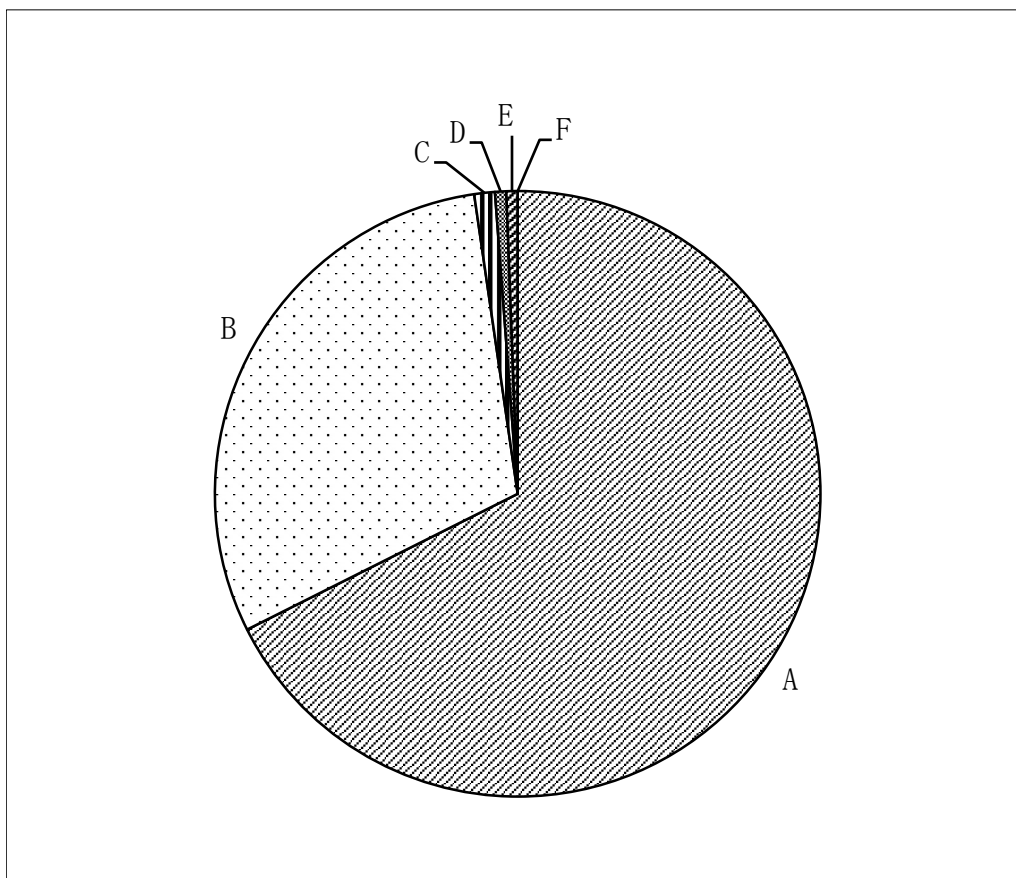


A	県	支	出	金	68.6 %				
B	国	民	健	康	保	險	税	22.8 %	
C	繰	入	金	7.0 %					
D	諸	収	入	1.0 %					
E	繰	越	金	0.6 %					
F	国	庫	支	出	金	0.0 %			
G	使	用	料	及	び	手	数	料	0.0 %
H	財	産	収	入	0.0 %				

令和4年度 草加市国民健康保険特別会計比較表（歳出）

歳		出	
款	予算現額	支出済額	予算現額に対する割合
1 総務費	149,318,000 円	128,738,397 円	86.2 %
2 保険給付費	16,451,963,000	14,501,444,085	88.1
3 国民健康保険 事業費納付金	6,448,800,000	6,448,797,657	100.0
4 共同事業拠出金	10,000	352	3.5
5 財政安定化基金拠出金	1,000	0	0.0
6 保健事業費	282,145,000	231,448,718	82.0
7 基金積立金	2,000	0	0.0
8 公債費	2,000	0	0.0
9 諸支出金	139,067,000	129,214,400	92.9
10 予備費	30,000,000	0	0.0
合計	23,501,308,000	21,439,643,609	91.2

令和4年度 草加市国民健康保険特別会計構成比（歳出）



A	保 險 給 付 費	67.6 %
B	国 民 健 康 保 險 事 業 費 納 付 金	30.1 %
C	保 健 事 業 費	1.1 %
D	諸 支 出 金	0.6 %
E	総 務 費	0.6 %
F	共 同 事 業 拠 出 金	0.0 %

令和4年度
草加市介護保険特別会計
歳入歳出決算書

歳 入

草加市介護保険特別会計

款	項	予 算 現 額	調 定 額
1 保 険 料		4,085,360,000	3,960,869,085
	1 介護保険料	4,085,360,000	3,960,869,085
2 使用料及び手数料		1,000	0
	1 手 数 料	1,000	0
3 国庫支出金		3,679,920,000	3,589,342,141
	1 国庫負担金	2,987,021,000	3,029,176,761
	2 国庫補助金	692,899,000	560,165,380
4 支払基金交付金		4,632,118,000	4,394,673,000
	1 支払基金交付金	4,632,118,000	4,394,673,000
5 県支出金		2,489,131,000	2,513,512,000
	1 県負担金	2,406,211,000	2,430,593,585
	2 財政安定化基金支出金	2,000	0
	3 県補助金	82,918,000	82,918,415
6 財産収入		20,000	2,709
	1 財産運用収入	20,000	2,709
7 繰 入 金		2,424,359,000	2,424,359,000
	1 一般会計繰入金	2,424,359,000	2,424,359,000
	2 基金繰入金	0	0
8 繰 越 金		579,276,000	579,276,355
	1 繰 越 金	579,276,000	579,276,355
9 諸 収 入		123,000	2,325,696
	1 延滞金、加算金及び過料	3,000	706,900
	2 預金利子	1,000	1,335
	3 雑 入	119,000	1,617,461
歳 入 合 計		17,890,308,000	17,464,359,986

(単位：円)

収入済額	不納欠損額	収入未済額	予算現額と収入 済額との比較
3,861,030,052	27,054,717	72,784,316	△224,329,948
3,861,030,052	27,054,717	72,784,316	△224,329,948
0	0	0	△1,000
0	0	0	△1,000
3,589,342,141	0	0	△90,577,859
3,029,176,761	0	0	42,155,761
560,165,380	0	0	△132,733,620
4,394,673,000	0	0	△237,445,000
4,394,673,000	0	0	△237,445,000
2,513,512,000	0	0	24,381,000
2,430,593,585	0	0	24,382,585
0	0	0	△2,000
82,918,415	0	0	415
2,709	0	0	△17,291
2,709	0	0	△17,291
2,424,359,000	0	0	0
2,424,359,000	0	0	0
0	0	0	0
579,276,355	0	0	355
579,276,355	0	0	355
2,325,696	0	0	2,202,696
706,900	0	0	703,900
1,335	0	0	335
1,617,461	0	0	1,498,461
17,364,520,953	27,054,717	72,784,316	△525,787,047

歳 出

草加市介護保険特別会計

款	項	予 算 現 額
1 総務費		199,482,000
	1 総務管理費	43,277,000
	2 徴収費	13,956,000
	3 介護認定審査会費	141,798,000
	4 介護保険委員会費	451,000
2 保険給付費		16,594,556,000
	1 介護サービス等諸費	15,295,916,000
	2 介護予防サービス等諸費	378,338,000
	3 その他の諸費	12,003,000
	4 高額介護サービス費	492,556,000
	5 特定入所者介護サービス費	415,743,000
3 財政安定化基金拠出金		2,000
	1 財政安定化基金拠出金	2,000
4 地域支援事業費		630,615,000
	1 介護予防・日常生活支援総合事業費	560,339,000
	2 包括的支援事業・任意事業費	70,276,000
5 基金積立金		9,318,000
	1 基金積立金	9,318,000
6 公債費		1,000
	1 公債費	1,000
7 諸支出金		426,334,000
	1 償還金及び還付加算金	365,161,000
	2 延滞金	1,000
	3 繰出金	61,172,000
8 予備費		30,000,000
	1 予備費	30,000,000
歳 出 合 計		17,890,308,000

歳入歳出差引残額

365,575,870 円

(単位：円)

支 出 済 額	翌年度繰越額	不 用 額	予算現額と支出 済額との比較
181,038,247	0	18,443,753	18,443,753
41,597,632	0	1,679,368	1,679,368
11,780,523	0	2,175,477	2,175,477
127,377,356	0	14,420,644	14,420,644
282,736	0	168,264	168,264
15,840,579,266	0	753,976,734	753,976,734
14,739,592,102	0	556,323,898	556,323,898
335,900,006	0	42,437,994	42,437,994
11,745,320	0	257,680	257,680
440,267,988	0	52,288,012	52,288,012
313,073,850	0	102,669,150	102,669,150
0	0	2,000	2,000
0	0	2,000	2,000
541,921,762	0	88,693,238	88,693,238
486,164,754	0	74,174,246	74,174,246
55,757,008	0	14,518,992	14,518,992
9,318,000	0	0	0
9,318,000	0	0	0
0	0	1,000	1,000
0	0	1,000	1,000
426,087,808	0	246,192	246,192
364,915,808	0	245,192	245,192
0	0	1,000	1,000
61,172,000	0	0	0
0	0	30,000,000	30,000,000
0	0	30,000,000	30,000,000
16,998,945,083	0	891,362,917	891,362,917

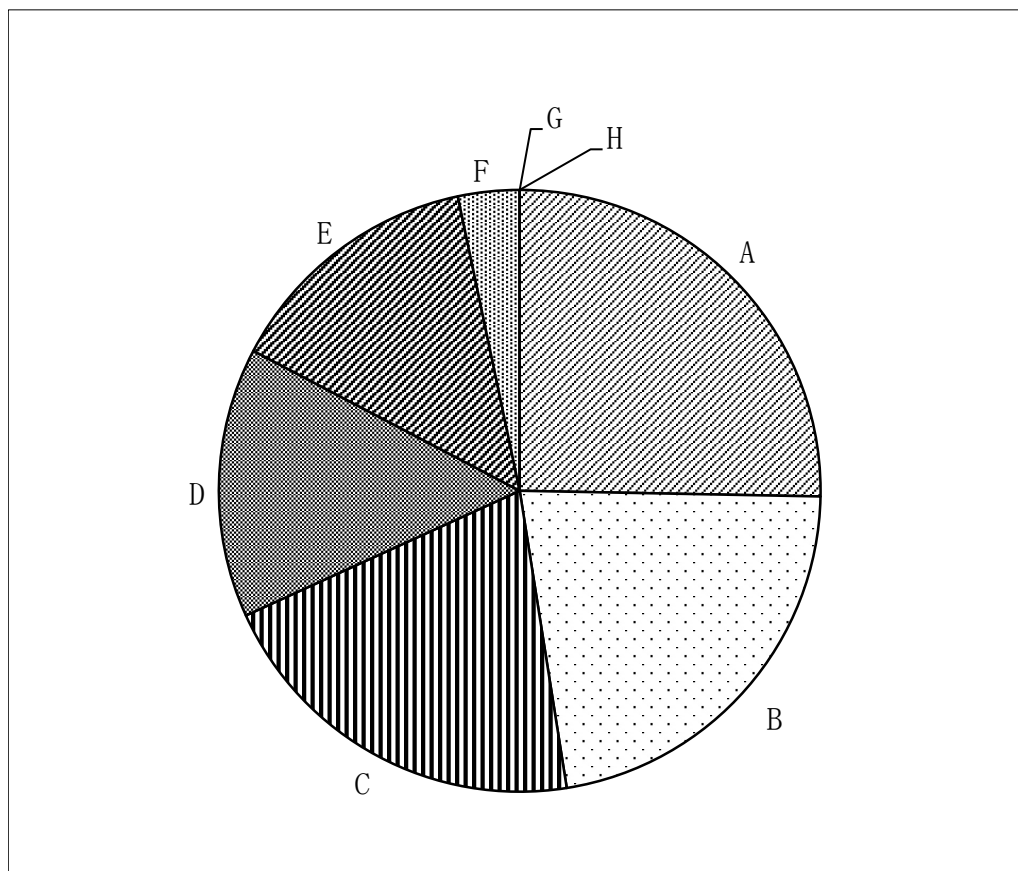
令和5年8月31日 提出

埼玉県草加市長 瀬戸 百合子

令和4年度 草加市介護保険特別会計比較表（歳入）

歳		入	
款	予算現額	収入済額	予算現額に対する割合
1 保 険 料	4,085,360,000 円	3,861,030,052 円	94.5 %
2 使 用 料 及 び 手 数 料	1,000	0	0.0
3 国 庫 支 出 金	3,679,920,000	3,589,342,141	97.5
4 支 払 基 金 交 付 金	4,632,118,000	4,394,673,000	94.9
5 県 支 出 金	2,489,131,000	2,513,512,000	101.0
6 財 産 収 入	20,000	2,709	13.5
7 繰 入 金	2,424,359,000	2,424,359,000	100.0
8 繰 越 金	579,276,000	579,276,355	100.0
9 諸 収 入	123,000	2,325,696	1,890.8
合 計	17,890,308,000	17,364,520,953	97.1

令和4年度 草加市介護保険特別会計構成比（歳入）

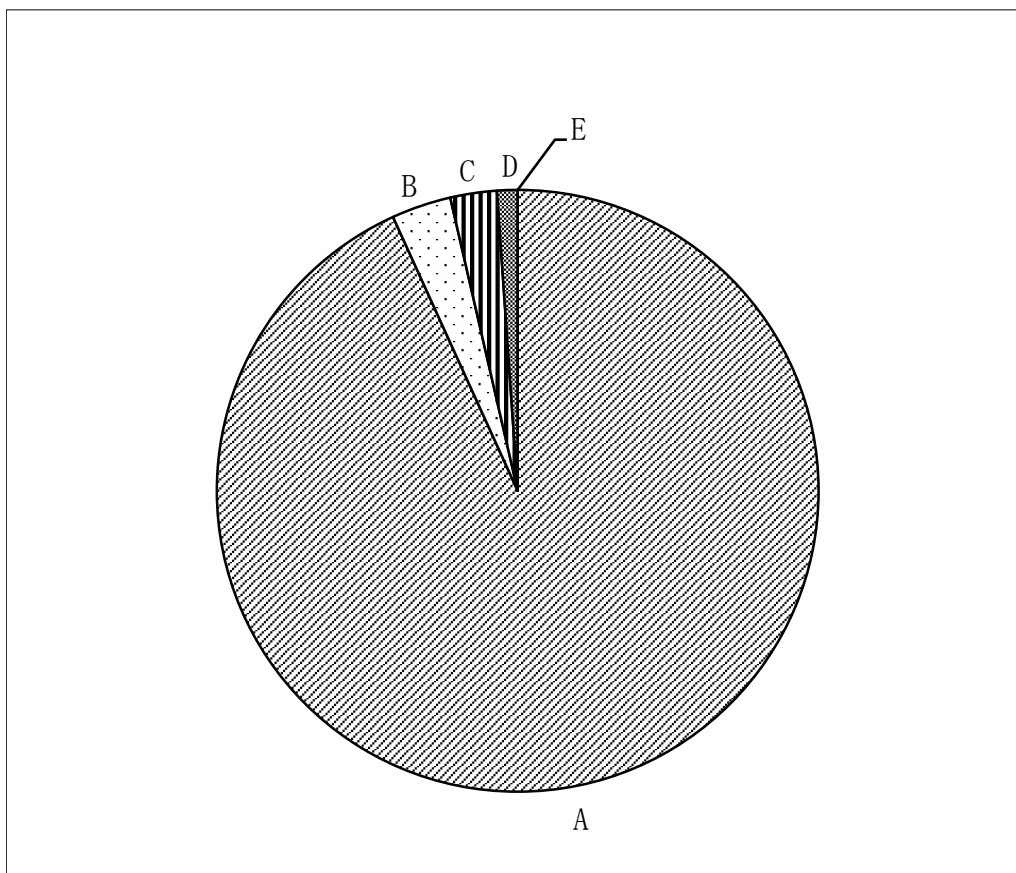


A	支 払 基 金 交 付 金	25.3 %
B	保 險 料	22.2 %
C	国 庫 支 出 金	20.7 %
D	県 支 出 金	14.5 %
E	繰 入 金	14.0 %
F	繰 越 金	3.3 %
G	諸 収 入	0.0 %
H	財 産 収 入	0.0 %

令和4年度 草加市介護保険特別会計比較表（歳出）

歳		出	
款	予算現額	支出済額	予算現額に対する割合
1 総務費	199,482,000 円	181,038,247 円	90.8 %
2 保険給付費	16,594,556,000	15,840,579,266	95.5
3 財政安定化基金拠出金	2,000	0	0.0
4 地域支援事業費	630,615,000	541,921,762	85.9
5 基金積立金	9,318,000	9,318,000	100.0
6 公債費	1,000	0	0.0
7 諸支出金	426,334,000	426,087,808	99.9
8 予備費	30,000,000	0	0.0
合計	17,890,308,000	16,998,945,083	95.0

令和4年度 草加市介護保険特別会計構成比（歳出）



A	保 險 給 付 費	93.2 %
B	地 域 支 援 事 業 費	3.2 %
C	諸 支 出 金	2.5 %
D	総 務 費	1.1 %
E	基 金 積 立 金	0.0 %

令和4年度

草加市後期高齢者医療特別会計

歳入歳出決算書

歳 入

草加市後期高齢者医療特別会計

款	項	予 算 現 額	調 定 額
1 後期高齢者医療保険料		2,670,801,000	2,637,633,090
	1 後期高齢者医療保険料	2,670,801,000	2,637,633,090
2 繰入金		579,159,000	559,240,000
	1 一般会計繰入金	579,159,000	559,240,000
3 繰越金		18,783,000	18,783,210
	1 繰越金	18,783,000	18,783,210
4 諸収入		10,738,000	13,816,491
	1 延滞金、加算金及び過料	500,000	597,200
	2 償還金及び還付加算金	10,236,000	5,581,480
	3 預金利子	1,000	249
	4 雑入	1,000	7,637,562
歳 入 合 計		3,279,481,000	3,229,472,791

(単位：円)

収入済額	不納欠損額	収入未済額	予算現額と収入 済額との比較
2,600,400,379	5,962,850	31,269,861	△70,400,621
2,600,400,379	5,962,850	31,269,861	△70,400,621
559,240,000	0	0	△19,919,000
559,240,000	0	0	△19,919,000
18,783,210	0	0	210
18,783,210	0	0	210
13,816,491	0	0	3,078,491
597,200	0	0	97,200
5,581,480	0	0	△4,654,520
249	0	0	△751
7,637,562	0	0	7,636,562
3,192,240,080	5,962,850	31,269,861	△87,240,920

歳 出

草加市後期高齢者医療特別会計

款	項	予 算 現 額
1 総務費		52,113,000
	1 総務管理費	42,974,000
	2 徴収費	9,139,000
2 後期高齢者医療広域連 合納付金		3,216,132,000
	1 後期高齢者医療広域連 合納付金	3,216,132,000
3 諸支出金		10,236,000
	1 償還金及び還付加算金	10,236,000
4 予備費		1,000,000
	1 予備費	1,000,000
歳 出 合 計		3,279,481,000

歳入歳出差引残額

25,609,888 円

(単位：円)

支 出 済 額	翌年度繰越額	不 用 額	予算現額と支出 済額との比較
43,251,960	0	8,861,040	8,861,040
36,729,121	0	6,244,879	6,244,879
6,522,839	0	2,616,161	2,616,161
3,117,796,752	0	98,335,248	98,335,248
3,117,796,752	0	98,335,248	98,335,248
5,581,480	0	4,654,520	4,654,520
5,581,480	0	4,654,520	4,654,520
0	0	1,000,000	1,000,000
0	0	1,000,000	1,000,000
3,166,630,192	0	112,850,808	112,850,808

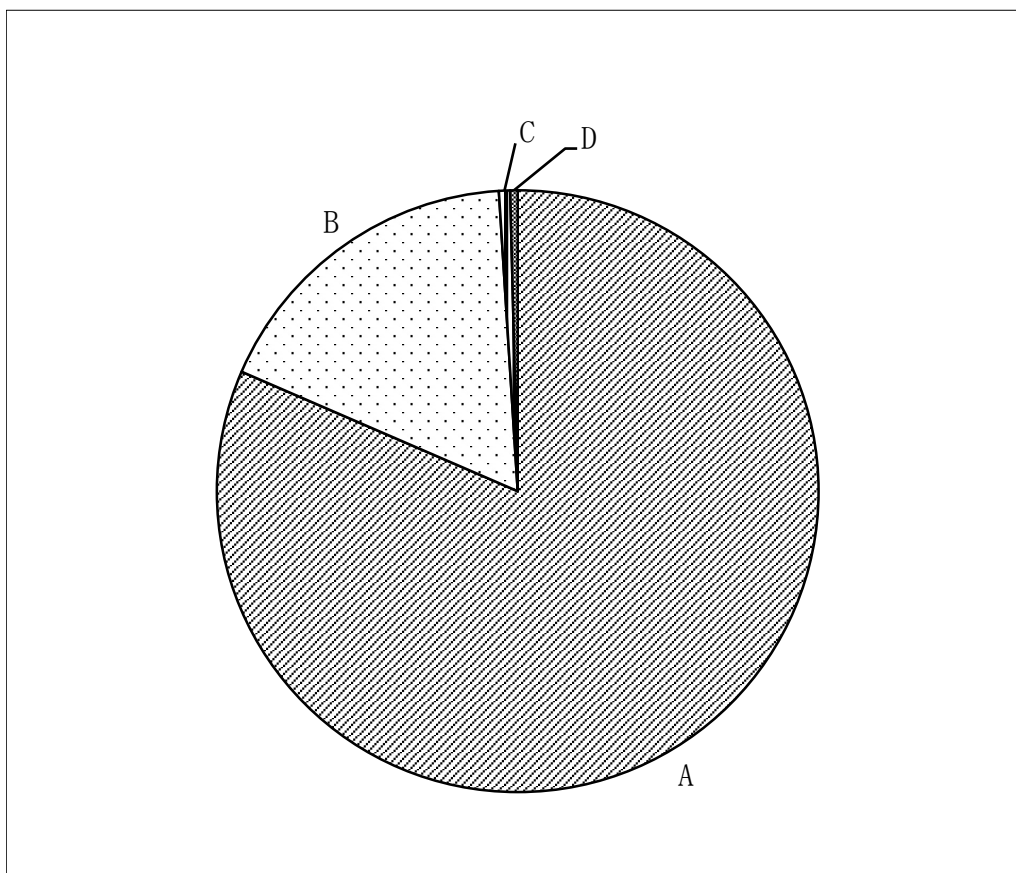
令和5年8月31日 提出

埼玉県草加市長 瀬 戸 百合子

令和4年度 草加市後期高齢者医療特別会計比較表（歳入）

歳		入	
款	予算現額	収入済額	予算現額に 対する割合
1 後期高齢者医療保険料	2,670,801,000 円	2,600,400,379 円	97.4 %
2 繰入金	579,159,000	559,240,000	96.6
3 繰越金	18,783,000	18,783,210	100.0
4 諸収入	10,738,000	13,816,491	128.7
合計	3,279,481,000	3,192,240,080	97.3

令和4年度 草加市後期高齢者医療特別会計構成比（歳入）

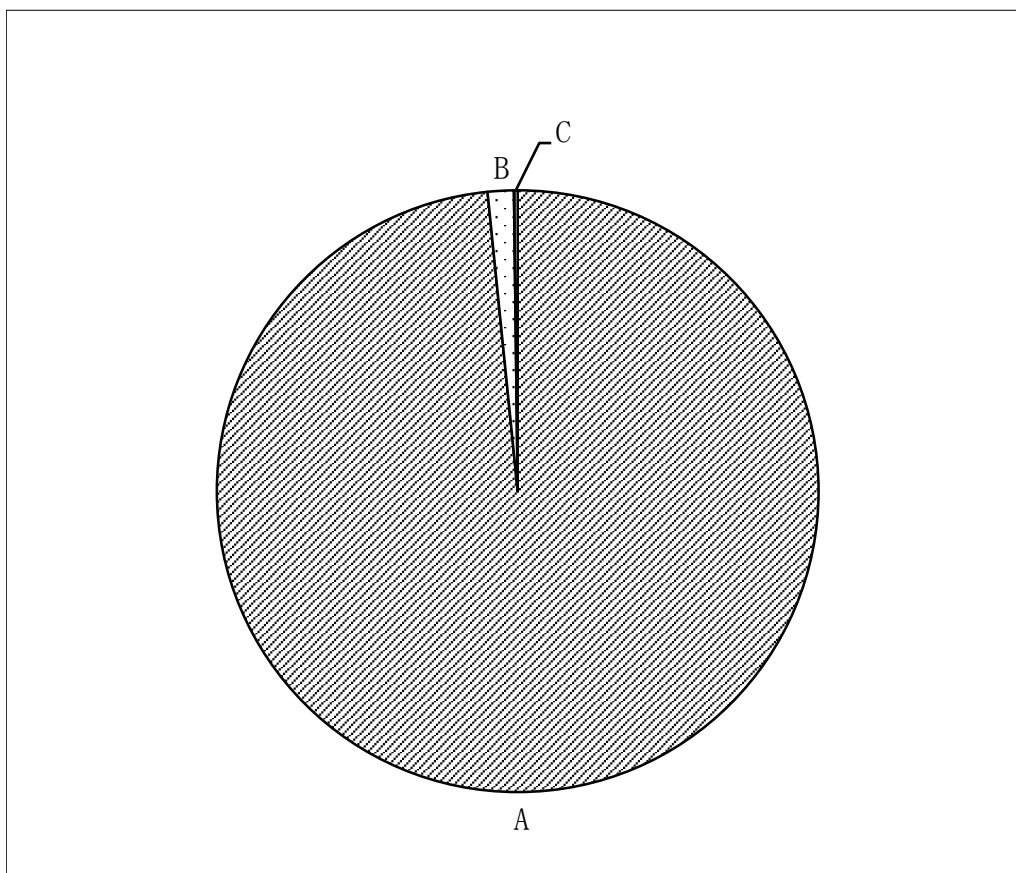


A	後期高齢者医療保険料	81.5 %
B	繰入金	17.5 %
C	繰越金	0.6 %
D	諸収入	0.4 %

令和4年度 草加市後期高齢者医療特別会計比較表（歳出）

歳		出		
款	予算現額	支出済額	予算現額に対する割合	
1 総務費	52,113,000 円	43,251,960 円	83.0 %	
2 後期高齢者医療 広域連合納付金	3,216,132,000	3,117,796,752	96.9	
3 諸支出金	10,236,000	5,581,480	54.5	
4 予備費	1,000,000	0	0.0	
合計	3,279,481,000	3,166,630,192	96.6	

令和4年度 草加市後期高齢者医療特別会計構成比（歳出）



A	後期高齢者医療納付金	98.4 %
B	総務支出	1.4 %
C	諸支	0.2 %

実質収支に関する調書

草加市一般会計歳入歳出決算

実質収支に関する調書

(単位：円)

区 分		金 額
1. 歳 入	総 額	101,703,685,438
2. 歳 出	総 額	94,569,413,943
3. 歳 入 歳 出	差 引 額	7,134,271,495
4. 翌年度へ 繰り越す べき財源	(1) 継続費通次繰越額	759,034,680
	(2) 繰越明許費繰越額	619,225,000
	(3) 事故繰越し繰越額	1,880,000
	計	1,380,139,680
5. 実 質 収 支	額	5,754,131,815
6. 実質収支額のうち地方自治法第233条の2 の規定による基金繰入額		0

草加都市計画新田西部土地区画整理事業特別会計歳入歳出決算

実質収支に関する調書

(単位：円)

区 分		金 額
1. 歳 入	総 額	88,234,837
2. 歳 出	総 額	74,026,245
3. 歳 入 歳 出	差 引 額	14,208,592
4. 翌年度へ 繰り越す べき財源	(1) 継続費通次繰越額	0
	(2) 繰越明許費繰越額	0
	(3) 事故繰越し繰越額	0
	計	0
5. 実 質	収 支 額	14,208,592
6. 実質収支額のうち地方自治法第233条の2 の規定による基金繰入額		0

草加市駐車場事業特別会計歳入歳出決算

実質収支に関する調書

(単位：円)

区 分		金 額
1. 歳 入	総 額	136,897,396
2. 歳 出	総 額	64,607,836
3. 歳 入 歳 出	差 引 額	72,289,560
4. 翌年度へ 繰り越す べき財源	(1) 継続費通次繰越額	0
	(2) 繰越明許費繰越額	48,048,000
	(3) 事故繰越し繰越額	0
	計	48,048,000
5. 実 質	収 支 額	24,241,560
6. 実質収支額のうち地方自治法第233条の2 の規定による基金繰入額		0

草加都市計画事業新田駅西口土地区画整理事業特別会計歳入歳出決算

実質収支に関する調書

(単位：円)

区 分		金 額
1. 歳 入	総 額	1,277,984,245
2. 歳 出	総 額	888,107,484
3. 歳 入 歳 出	差 引 額	389,876,761
4. 翌年度へ 繰り越す べき財源	(1) 継続費通次繰越額	0
	(2) 繰越明許費繰越額	243,787,000
	(3) 事故繰越し繰越額	830,000
	計	244,617,000
5. 実 質	収 支 額	145,259,761
6. 実質収支額のうち地方自治法第233条の2 の規定による基金繰入額		0

草加市国民健康保険特別会計歳入歳出決算

実質収支に関する調書

(単位：円)

区 分		金 額
1. 歳 入	総 額	21,456,031,327
2. 歳 出	総 額	21,439,643,609
3. 歳 入 歳 出	差 引 額	16,387,718
4. 翌年度へ 繰り越す べき財源	(1) 継続費通次繰越額	0
	(2) 繰越明許費繰越額	0
	(3) 事故繰越し繰越額	0
	計	0
5. 実 質	収 支 額	16,387,718
6. 実質収支額のうち地方自治法第233条の2 の規定による基金繰入額		0

草加市介護保険特別会計歳入歳出決算

実質収支に関する調書

(単位：円)

区 分		金 額
1. 歳 入	総 額	17,364,520,953
2. 歳 出	総 額	16,998,945,083
3. 歳 入 歳 出	差 引 額	365,575,870
4. 翌年度へ 繰り越す べき財源	(1) 継続費通次繰越額	0
	(2) 繰越明許費繰越額	0
	(3) 事故繰越し繰越額	0
	計	0
5. 実 質	収 支 額	365,575,870
6. 実質収支額のうち地方自治法第233条の2 の規定による基金繰入額		0

草加市後期高齢者医療特別会計歳入歳出決算

実質収支に関する調書

(単位：円)

区 分		金 額
1. 歳 入	総 額	3,192,240,080
2. 歳 出	総 額	3,166,630,192
3. 歳 入 歳 出	差 引 額	25,609,888
4. 翌年度へ 繰り越す べき財源	(1) 継続費通次繰越額	0
	(2) 繰越明許費繰越額	0
	(3) 事故繰越し繰越額	0
	計	0
5. 実 質 収 支	額	25,609,888
6. 実質収支額のうち地方自治法第233条の2 の規定による基金繰入額		0

財産に関する調書

一 般 会 計 ・ 特 別 会 計 合 計

1 公有財産

(1) 土地及び建物

区 分		土 地 (地積)			木 造		
		前 年 度 末 現 在 高	決 算 年 度 中 増 減 高	決 算 年 度 末 現 在 高	前 年 度 末 現 在 高	決 算 年 度 中 増 減 高	
行 政 財 産	本 庁 舎	11,009	0	11,009	0	0	
	そ の 他 の 行 政 機 関	消 防 施 設	0	0	0	0	0
		そ の 他 の 施 設	20,272	0	20,272	0	0
	公 共 用 財 産	学 校	560,423	0	560,423	382	0
		公 営 住 宅	11,806	0	11,806	0	0
		公 園	474,610	1,475	476,085	225	0
		そ の 他 の 施 設	206,454	-2,521	203,933	6,123	0
計	1,284,574	-1,046	1,283,528	6,730	0		
普 通 財 産	警 察 施 設	817	0	817	0	0	
	そ の 他	52,690	1,061	53,751	0	0	
	計	53,507	1,061	54,568	0	0	
総 計		1,338,081	15	1,338,096	6,730	0	

(単位：㎡)

建 物						
(延面積)	非 木 造 (延面積)			延 面 積 計		
決 算 年 度 末 現 在 高	前 年 度 末 現 在 高	決 算 年 度 中 増 減 高	決 算 年 度 末 現 在 高	前 年 度 末 現 在 高	決 算 年 度 中 増 減 高	決 算 年 度 末 現 在 高
0	8,894	18,311	27,205	8,894	18,311	27,205
0	0	0	0	0	0	0
0	3,139	0	3,139	3,139	0	3,139
382	251,134	0	251,134	251,516	0	251,516
0	8,828	0	8,828	8,828	0	8,828
225	2,014	23	2,037	2,239	23	2,262
6,123	123,101	1,383	124,484	129,224	1,383	130,607
6,730	397,110	19,717	416,827	403,840	19,717	423,557
0	0	0	0	0	0	0
0	1,951	0	1,951	1,951	0	1,951
0	1,951	0	1,951	1,951	0	1,951
6,730	399,061	19,717	418,778	405,791	19,717	425,508

草 加 市 一 般 会 計

1 公有財産

(1) 土地及び建物

区 分		土 地 (地積)			木 造		
		前年度末 現在高	決算年度 中増減高	決算年度 末現在高	前年度末 現在高	決算年度 中増減高	
行 政 財 産	本庁舎	11,009	0	11,009	0	0	
	その他の 行政機 関	消防施設	0	0	0	0	0
		その他の 施設	20,272	0	20,272	0	0
	公共用 財産	学 校	560,423	0	560,423	382	0
		公営住宅	11,806	0	11,806	0	0
		公 園	474,610	1,475	476,085	225	0
		その他の 施設	193,469	-2,521	190,948	6,123	0
計	1,271,589	-1,046	1,270,543	6,730	0		
普 通 財 産	警察施設	817	0	817	0	0	
	そ の 他	52,690	1,061	53,751	0	0	
	計	53,507	1,061	54,568	0	0	
総 計		1,325,096	15	1,325,111	6,730	0	

(単位：㎡)

建 物						
(延面積)	非 木 造 (延面積)			延 面 積 計		
決 算 年 度 末 現 在 高	前 年 度 末 現 在 高	決 算 年 度 中 増 減 高	決 算 年 度 末 現 在 高	前 年 度 末 現 在 高	決 算 年 度 中 増 減 高	決 算 年 度 末 現 在 高
0	8,894	18,311	27,205	8,894	18,311	27,205
0	0	0	0	0	0	0
0	2,920	0	2,920	2,920	0	2,920
382	251,134	0	251,134	251,516	0	251,516
0	8,828	0	8,828	8,828	0	8,828
225	2,014	23	2,037	2,239	23	2,262
6,123	99,989	1,383	101,372	106,112	1,383	107,495
6,730	373,779	19,717	393,496	380,509	19,717	400,226
0	0	0	0	0	0	0
0	1,951	0	1,951	1,951	0	1,951
0	1,951	0	1,951	1,951	0	1,951
6,730	375,730	19,717	395,447	382,460	19,717	402,177

(2) 出資による権利

(単位：千円)

区 分	前 年 度 末 現 在 高	決 算 年 度 中 増 減	決 算 年 度 末 現 在 高
埼玉県農業信用基金協会出資金	1,710	0	1,710
公益社団法人埼玉県農林公社出資金	1,850	0	1,850
草加市土地開発公社出資金	5,000	0	5,000
株式会社テレビ埼玉出資金	3,500	0	3,500
アコス株式会社出資金	64,650	0	64,650
株式会社埼玉県東部流通センター出資金	32,969	0	32,969
社会福祉法人草加市社会福祉事業団出資金	3,000	0	3,000
公益財団法人草加市文化協会出資金	2,200	0	2,200
埼玉県信用保証協会出資金	5,866	0	5,866
一般財団法人埼玉県勤労者福祉センター出資金	105	0	105
公益財団法人いきいき埼玉出資金	258	0	258
公益財団法人草加市スポーツ協会出資金	30,000	0	30,000
一般財団法人埼玉伝統工芸協会出資金	15	-15	0
地方公共団体金融機構出資金	15,000	0	15,000

※ 一般財団法人埼玉伝統工芸協会出資金の皆減は、解散によるものです。

2 物 品

(単位：台)

区 分	前年度末現在高	決算年度中増減高	決算年度末現在高
乗 用 車	20	0 0	20
貨 物 自 動 車	14	4 -4	14
バス・マイクロ	3	0 0	3
消 防 ポ ン プ 車 等	0	0 0	0
救 急 車	0	0 0	0
軽 自 動 車	39	2 -2	39
塵 芥 収 集 車	2	0 0	2
そ の 他 の 車 両	2	0 0	2
原 動 機 付 自 転 車	2	0 0	2
合 計	82	0 0	82
事 務 機 械 類	188	64 -11	241
そ の 他 の 備 品 類	2,626	107 -38	2,695

3 債 権

(単位：円)

区 分	前年度末現在高	決算年度中増減高	決算年度末現在高
入 学 準 備 金 貸 付 金	18,713,610	3,800,000 -6,369,000	16,144,610
奨 学 資 金 貸 付 金	48,914,690	7,200,000 -7,510,590	48,604,100

(単位：円)

区 分	前年度末現在高	決算年度中増減高	決算年度末現在高
住 宅 資 金 貸 付 金	3,160,843	0 -60,000	3,100,843

(単位：円)

区 分	前年度末現在高	決算年度中増減高	決算年度末現在高
草 加 市 土 地 開 発 公 社 貸 付 金	2,255,114,276	131,510,394 0	2,386,624,670

4 基金

(1) 財政調整基金

(単位：円)

区 分	前年度末現在高	決算年度中増減高	決算年度末現在高
現 金	8,280,666,107	2,548 -864,631,000	7,416,037,655

(2) 児童等災害対策基金

(単位：円)

区 分	前年度末現在高	決算年度中増減高	決算年度末現在高
現 金	2,000,000	18 -18	2,000,000

運用状況

(単位：円)

収 入		支 出	
区 分	金 額	区 分	金 額
前年度末繰越額	2,000,000	預金利子（一般会計へ）	18
預 金 利 子	18		
計	2,000,018	計	18

(3) 高額療養費つなぎ資金貸付基金

(単位：円)

区 分	前年度末現在高	決算年度中増減高	決算年度末現在高
現 金	3,000,000	28 -28	3,000,000

運用状況

(単位：円)

収 入		支 出	
区 分	金 額	区 分	金 額
前年度末繰越額	3,000,000	預金利子（一般会計へ）	28
預 金 利 子	28		
計	3,000,028	計	28

(4) 国際交流基金 (単位：円)

区 分	前年度末現在高	決算年度中増減高	決算年度末現在高
現 金	6,659,125	7 -216,000	6,443,132

(5) みどりのまちづくり基金 (単位：円)

区 分	前年度末現在高	決算年度中増減高	決算年度末現在高
現 金	60,418,858	436,452 -8,858,646	51,996,664

出納整理後現在高 43,475,876円

(6) 新栄町団地に係る都市計画街路の設置等に関する基金 (単位：円)

区 分	前年度末現在高	決算年度中増減高	決算年度末現在高
現 金	293,706,341	232 -2,300,000	291,406,573

出納整理後現在高 270,719,573円

(7) 高速鉄道整備基金 (単位：円)

区 分	前年度末現在高	決算年度中増減高	決算年度末現在高
現 金	25,048,518	20 -1,886,000	23,162,538

(8) ふるさと産業創造基金 (単位：円)

区 分	前年度末現在高	決算年度中増減高	決算年度末現在高
現 金	32,979,667	8 -16,634,006	16,345,669

出納整理後現在高 10,356,669円

(9) ふるさとまちづくり応援基金 (単位：円)

区 分	前年度末現在高	決算年度中増減高	決算年度末現在高
現 金	142,090,882	116 -275,701	141,815,297

出納整理後現在高 141,815,780円

(10) 庁舎建設基金 (単位：円)

区 分	前年度末現在高	決算年度中増減高	決算年度末現在高
現 金	3,359,830,059	34 -1,264,646,000	2,095,184,093

出納整理後現在高 176,711,761円

(11) 公共施設整備基金 (単位：円)

区 分	前年度末現在高	決算年度中増減高	決算年度末現在高
現 金	2,032,062,250	1,059 -421,899,422	1,610,163,887
		出納整理後現在高	1,224,020,076円

(12) 被災者支援基金 (単位：円)

区 分	前年度末現在高	決算年度中増減高	決算年度末現在高
現 金	63,467,770	54 0	63,467,824
		出納整理後現在高	63,552,161円

(13) 暴力団排除支援基金 (単位：円)

区 分	前年度末現在高	決算年度中増減高	決算年度末現在高
現 金	4,690,302	4 0	4,690,306

(14) ふるさと納税基金 (単位：円)

区 分	前年度末現在高	決算年度中増減高	決算年度末現在高
現 金	51,655,267	190,207,007 -48,845,000	193,017,274
		出納整理後現在高	211,557,274円

(15) 森林環境譲与税基金 (単位：円)

区 分	前年度末現在高	決算年度中増減高	決算年度末現在高
現 金	39,048,032	36,007,041 0	75,055,073

(16) 新型コロナウイルス感染症緊急対策基金 (単位：円)

区 分	前年度末現在高	決算年度中増減高	決算年度末現在高
現 金	194,572,205	2,687,587 -95,961,968	101,297,824
		出納整理後現在高	44,309,023円

草加都市計画新田西部地区画整理事業特別会計

1 公有財産 該当なし

2 物品

(単位：台)

区 分	前年度末現在高	決算年度中増減高	決算年度末現在高
貨物自動車	1	0 0	1

3 債権 該当なし

4 基金 該当なし

草加市駐車場事業特別会計

1 公有財産

(1) 土地及び建物

区 分		土 地 (地積)			木 造		
		前年度末	決算年度	決算年度	前年度末	決算年度	
		現在高	中増減高	末現在高	現在高	中増減高	
行政財産	本庁舎						
	その他の行政機関	消防施設					
		その他の施設					
	公共用財産	学 校					
		公営住宅					
		公 園					
		その他の施設		1,049	0	1,049	
計		1,049	0	1,049			
普通財産	警察施設						
	その他						
	計						
総 計		1,049	0	1,049			

(単位：㎡)

建		物				
(延面積)	非 木 造 (延面積)			延 面 積 計		
決 算 年 度 末 現 在 高	前 年 度 末 現 在 高	決 算 年 度 中 増 減 高	決 算 年 度 末 現 在 高	前 年 度 末 現 在 高	決 算 年 度 中 増 減 高	決 算 年 度 末 現 在 高
	23,112	0	23,112	23,112	0	23,112
	23,112	0	23,112	23,112	0	23,112
	23,112	0	23,112	23,112	0	23,112

2 物 品 該 当 な し

3 債 権 該 当 な し

4 基 金

(1) シティパーキングアコス整備基金

(単位：円)

区 分	前年度末現在高	決算年度中増減高	決算年度末現在高
現 金	215,174,439	32,217,185 -48,048,000	199,343,624

草加都市計画事業新田駅西口土地区画整理事業特別会計

1 公有財産

(1) 土地及び建物

区 分		土 地 (地積)			木 造		
		前 年 度 末 現 在 高	決 算 年 度 中 増 減 高	決 算 年 度 末 現 在 高	前 年 度 末 現 在 高	決 算 年 度 中 増 減 高	
行 政 財 産	本 庁 舎						
	そ の 他 の 行 政 機 関	消 防 施 設					
		そ の 他 の 施 設					
	公 共 用 財 産	学 校					
		公 営 住 宅					
		公 園					
		そ の 他 の 施 設		11,936	0	11,936	
計		11,936	0	11,936			
普 通 財 産	警 察 施 設						
	そ の 他						
	計						
総 計		11,936	0	11,936			

(単位：㎡)

建 物						
(延面積)	非 木 造 (延面積)			延 面 積 計		
決 算 年 度 末 現 在 高	前 年 度 末 現 在 高	決 算 年 度 中 増 減 高	決 算 年 度 末 現 在 高	前 年 度 末 現 在 高	決 算 年 度 中 増 減 高	決 算 年 度 末 現 在 高
	219	0	219	219	0	219
	219	0	219	219	0	219
	219	0	219	219	0	219

2 物 品

(単位：台)

区 分	前年度末現在高	決算年度中増減高	決算年度末現在高
乗 用 車	1	0 0	1

3 債 権 該 当 な し

4 基 金 該 当 な し

草加市国民健康保険特別会計

1 公有財産 該 当 な し

2 物 品 該 当 な し

3 債 権

(単位：円)

区 分	前年度末現在高	決算年度中増減高	決算年度末現在高
出産費資金貸付金	106,000	0 0	106,000

4 基 金

(1) 国民健康保険財政調整基金

(単位：円)

区 分	前年度末現在高	決算年度中増減高	決算年度末現在高
現 金	288,226,205	0 -196,765,000	91,461,205

(2) 出産費資金貸付基金

(単位：円)

区 分	前年度末現在高	決算年度中増減高	決算年度末現在高
現 金	4,894,000	48 -48	4,894,000

運用状況

(単位：円)

収 入		支 出	
区 分	金 額	区 分	金 額
前年度末繰越額	4,894,000	貸 付 金	0
償 還 金	0	預金利子 (国保会計へ)	48
預 金 利 子	48		
計	4,894,048	計	48

草 加 市 介 護 保 険 特 別 会 計

1 公有財産 該 当 な し

2 物 品 該 当 な し

3 債 権 該 当 な し

4 基 金

(1) 介護給付費準備基金

(単位：円)

区 分	前年度末現在高	決算年度中増減高	決算年度末現在高
現 金	3,193,645,174	9,318,000 0	3,202,963,174

繼續費精算報告書

令和4年度 草加市一般会計

款	項	事業名	年度	全体計画				
				年割額	左の財源内訳			
					特定財源			一般財源
					国県 支出金	地方債	その他	
2総務費	1総務管理費	本庁舎建設事業 (新庁舎建設工事・監理業務委託)	元	1,139,978,000	7,838,000	722,200,000	409,940,000	0
			2	3,419,934,000	23,515,000	2,166,500,000	1,229,919,000	0
			3	3,419,934,000	23,515,000	2,166,500,000	1,229,919,000	0
			4	3,419,935,000	23,516,000	2,166,500,000	1,229,919,000	0
			計	11,399,781,000	78,384,000	7,221,700,000	4,099,697,000	0
2総務費	1総務管理費	本庁舎建設事業 (本庁舎西棟改修工事等 設計修正業務委託)	3	5,214,000	0	0	0	5,214,000
			4	3,476,000	0	0	0	3,476,000
			計	8,690,000	0	0	0	8,690,000
2総務費	8スポーツ振興費	スポーツ施設整備事業 (松原テニスコート設置工 事・監理業務委託)	2	68,610,000	0	51,400,000	17,210,000	0
			3	68,610,000	0	51,400,000	0	17,210,000
			4	91,481,000	0	68,600,000	0	22,881,000
			計	228,701,000	0	171,400,000	17,210,000	40,091,000
3民生費	2児童福祉費	児童館・児童センター運営 事業 (仮称)松原児童センター 建設工事・監理業務委託)	2	291,816,000	94,390,000	157,900,000	39,526,000	0
			3	291,816,000	94,390,000	157,900,000	0	39,526,000
			4	389,098,000	125,856,000	210,500,000	0	52,742,000
			計	972,730,000	314,636,000	526,300,000	39,526,000	92,268,000
10教育費	2小学校費	エアコン等設置事業 (小学校)(屋内運動場エ アコン設置等工事・監理業 務委託)	3	392,647,000	0	392,600,000	0	47,000
			4	645,047,000	0	645,000,000	0	47,000
			計	1,037,694,000	0	1,037,600,000	0	94,000
10教育費	3中学校費	エアコン等設置事業 (中学校)(屋内運動場エ アコン設置等工事・監理業 務委託)	3	278,777,000	0	278,700,000	0	77,000
			4	455,253,000	0	455,200,000	0	53,000
			計	734,030,000	0	733,900,000	0	130,000

継続費精算報告書

(単位:円)

実 績					比 較				
支出済額	左 の 財 源 内 訳				年割額と 支出済額 の 差	左 の 財 源 内 訳			
	特 定 財 源			一般財源		特 定 財 源			一般財源
	国 県 支出金	地方債	その他			国 県 支出金	地方債	その他	
0	0	0	0	0	1,139,978,000	7,838,000	722,200,000	409,940,000	0
1,517,295,000	3,192,000	1,356,900,000	157,203,000	0	1,902,639,000	20,323,000	809,600,000	1,072,716,000	0
1,137,971,000	9,574,000	998,300,000	130,097,000	0	2,281,963,000	13,941,000	1,168,200,000	1,099,822,000	0
7,640,942,900	67,020,000	3,781,900,000	3,792,022,900	0	-4,221,007,900	-43,504,000	-1,615,400,000	-2,562,103,900	0
10,296,208,900	79,786,000	6,137,100,000	4,079,322,900	0	1,103,572,100	-1,402,000	1,084,600,000	20,374,100	0
0	0	0	0	0	5,214,000	0	0	0	5,214,000
8,659,200	0	0	0	8,659,200	-5,183,200	0	0	0	-5,183,200
8,659,200	0	0	0	8,659,200	30,800	0	0	0	30,800
0	0	0	0	0	68,610,000	0	51,400,000	17,210,000	0
53,866,139	0	40,400,000	2,220,429	11,245,710	14,743,861	0	11,000,000	-2,220,429	5,964,290
173,163,886	0	129,700,000	22,553,886	20,910,000	-81,682,886	0	-61,100,000	-22,553,886	1,971,000
227,030,025	0	170,100,000	24,774,315	32,155,710	1,670,975	0	1,300,000	-7,564,315	7,935,290
0	0	0	0	0	291,816,000	94,390,000	157,900,000	39,526,000	0
212,218,982	1,667,000	117,400,000	14,939,423	78,212,559	79,597,018	92,723,000	40,500,000	-14,939,423	-38,686,559
756,592,693	304,629,000	433,700,000	0	18,263,693	-367,494,693	-178,773,000	-223,200,000	0	34,478,307
968,811,675	306,296,000	551,100,000	14,939,423	96,476,252	3,918,325	8,340,000	-24,800,000	24,586,577	-4,208,252
0	0	0	0	0	392,647,000	0	392,600,000	0	47,000
906,554,000	0	884,700,000	0	21,854,000	-261,507,000	0	-239,700,000	0	-21,807,000
906,554,000	0	884,700,000	0	21,854,000	131,140,000	0	152,900,000	0	-21,760,000
0	0	0	0	0	278,777,000	0	278,700,000	0	77,000
581,746,000	0	567,800,000	0	13,946,000	-126,493,000	0	-112,600,000	0	-13,893,000
581,746,000	0	567,800,000	0	13,946,000	152,284,000	0	166,100,000	0	-13,816,000

令和5年8月31日 提出

埼玉県草加市長 瀬戸 百合子

令和4年度

草加市 一般会計
特別会計

歳入歳出決算事項別明細書

令和4年度

草加市一般会計

歳入歳出決算事項別明細書

歳 入

草加市一般会計

款 項 目			予 算 現 額				
			当 初 予 算 額	(補 補 正 予 算 額 繰) 繰 越 財 源 充 当 額	計	節	
区 分	金 額						
1		市 税	36,989,447,000		36,989,447,000		
	1	市 民 税	18,105,384,000		18,105,384,000		
		1 個 人	15,849,038,000		15,849,038,000		
						1 現年課税分	15,685,038,000
						2 滞納繰越分	164,000,000
		2 法 人	2,256,346,000		2,256,346,000		
						1 現年課税分	2,248,346,000
						2 滞納繰越分	8,000,000
	2	固 定 資 産 税	14,217,679,000		14,217,679,000		
		1 固 定 資 産 税	14,190,318,000		14,190,318,000		
						1 現年課税分	14,097,318,000
						2 滞納繰越分	93,000,000
		2 国 有 資 産 等 所 在 市 町 村 交 付 金	27,361,000		27,361,000		
						1 現年課税分	27,361,000
	3	軽自動車税	307,740,000		307,740,000		

(注)「繰越財源充当額」は、継続費及び繰越事業費繰越財源充当額を示す。

(単位：円)

調定額	収入済額	不納欠損額	収入未済額	備考
39,388,885,478	38,680,475,700	56,856,549	651,553,229	
19,598,630,469	19,096,606,481	45,035,464	456,988,524	
16,918,361,822	16,438,100,546	44,114,564	436,146,712	
16,499,198,924	16,271,406,802	319,292	227,472,830	・市民税（現年度分） 16,196,456,405 ・市民税（過年度分） 74,950,397 （還付未済額） (10,677,434)
419,162,898	166,693,744	43,795,272	208,673,882	・滞納繰越分 166,693,744 （還付未済額） (79,314)
2,680,268,647	2,658,505,935	920,900	20,841,812	
2,664,144,700	2,651,346,500		12,798,200	・均等割額 631,484,500 ・法人税割額 2,019,862,000 （還付未済額） (152,800)
16,123,947	7,159,435	920,900	8,043,612	・滞納繰越分 7,159,435 （還付未済額） (0)
14,778,672,395	14,620,404,030	8,226,900	150,041,465	
14,751,311,395	14,593,043,030	8,226,900	150,041,465	
14,596,496,584	14,518,063,996		78,432,588	・固定資産税（現年度分） 14,491,463,648 ・固定資産税（過年度分） 26,600,348 （還付未済額） (3,698,190)
154,814,811	74,979,034	8,226,900	71,608,877	・滞納繰越分 74,979,034 （還付未済額） (4,802)
27,361,000	27,361,000		0	
27,361,000	27,361,000		0	・交付金 27,361,000
332,307,609	313,706,350	2,055,800	16,545,459	

1 市 税

歳 入

草加市一般会計

款 項 目				予 算 現 額			節						
				当 初 予 算 額	(補 補 正 予 算 額 繰 繰 越 財 源 充 当 額)	計	区 分	金 額					
1	3	1	環境性能割	22,000,000		22,000,000							
							1現年課税分	22,000,000					
		2	種別割	285,740,000		285,740,000							
	1現年課税分						281,740,000						
	2滞納繰越分						4,000,000						
		4		市たばこ税	1,701,253,000		1,701,253,000						
	1							市たばこ税	1,701,253,000				
								1現年課税分	1,701,253,000				
		5	1	都市計画税	2,657,391,000		2,657,391,000						
													1現年課税分
												2滞納繰越分	17,000,000
2			地方譲与税	447,000,000		447,000,000							
	1	1	地方揮発油譲与税	99,000,000		99,000,000							
													1地方揮発油譲与税
	2		自動車重量譲与税	322,000,000		322,000,000							

(単位：円)

調 定 額	収入済額	不納欠損額	収入未済額	備 考
19,433,400	19,433,400		0	
19,433,400	19,433,400		0	・環境性能割 19,433,400
312,874,209	294,272,950	2,055,800	16,545,459	
296,357,100	290,840,621	16,900	5,499,579	・種別割（現年度分） 290,821,021 ・種別割（過年度分） 19,600 （還付未済額） (77,100)
16,517,109	3,432,329	2,038,900	11,045,880	・滞納繰越分 3,432,329 （還付未済額） (4,000)
1,935,589,011	1,935,589,011		0	
1,935,589,011	1,935,589,011		0	
1,935,589,011	1,935,589,011		0	・市たばこ税（現年度分） 1,935,527,888 ・市たばこ税（過年度分） 61,123
2,743,685,994	2,714,169,828	1,538,385	27,977,781	
2,743,685,994	2,714,169,828	1,538,385	27,977,781	
2,714,736,493	2,700,149,170		14,587,323	・都市計画税（現年度分） 2,698,842,318 ・都市計画税（過年度分） 1,306,852 （還付未済額） (687,810)
28,949,501	14,020,658	1,538,385	13,390,458	・滞納繰越分 14,020,658 （還付未済額） (898)
435,545,001	435,545,001		0	
102,568,001	102,568,001		0	
102,568,001	102,568,001		0	
102,568,001	102,568,001		0	・地方揮発油譲与税 102,568,001
307,005,000	307,005,000		0	

1 市 税

歳 入

草加市一般会計

款 項 目				予 算 現 額				
				当 初 予 算 額	(補 補 正 予 算 額 繰 越 財 源 充 当 額)	計	節	
区 分	金 額							
2	2	1	自動車重量譲与税	322,000,000		322,000,000		
							1自動車重量譲与税	322,000,000
	3	1	森林環境譲与税	26,000,000	26,000,000	26,000,000		
							1森林環境譲与税	26,000,000
3	1	1	利子割交付金	25,000,000	25,000,000	25,000,000		
							1利子割交付金	25,000,000
	1	1	利子割交付金	25,000,000	25,000,000	25,000,000		
							1利子割交付金	25,000,000
4	1	1	配当割交付金	176,000,000	176,000,000	176,000,000		
							1配当割交付金	176,000,000
	1	1	配当割交付金	176,000,000	176,000,000	176,000,000		
							1配当割交付金	176,000,000
5	1	1	株式等譲渡所得割交付金	230,000,000	230,000,000	230,000,000		
							1株式等譲渡所得割交付金	230,000,000
	1	1	株式等譲渡所得割交付金	230,000,000	230,000,000	230,000,000		
							1株式等譲渡所得割交付金	230,000,000
6	1	1	法人事業税交付金	423,000,000	423,000,000	423,000,000		
							1法人事業税交付金	423,000,000
	1	1	法人事業税交付金	423,000,000	423,000,000	423,000,000		
							1法人事業税交付金	423,000,000

(単位：円)

調 定 額	収入済額	不納欠損額	収入未済額	備 考
307,005,000	307,005,000		0	
307,005,000	307,005,000		0	・自動車重量譲与税 307,005,000
25,972,000	25,972,000		0	
25,972,000	25,972,000		0	
25,972,000	25,972,000		0	・森林環境譲与税 25,972,000
15,230,000	15,230,000		0	
15,230,000	15,230,000		0	
15,230,000	15,230,000		0	
15,230,000	15,230,000		0	・利子割交付金 15,230,000
220,566,000	220,566,000		0	
220,566,000	220,566,000		0	
220,566,000	220,566,000		0	
220,566,000	220,566,000		0	・配当割交付金 220,566,000
172,203,000	172,203,000		0	
172,203,000	172,203,000		0	
172,203,000	172,203,000		0	
172,203,000	172,203,000		0	・株式等譲渡所得割交付金 172,203,000
395,469,000	395,469,000		0	
395,469,000	395,469,000		0	
395,469,000	395,469,000		0	
395,469,000	395,469,000		0	・法人事業税交付金 395,469,000

2 地方譲与税

歳 入

草加市一般会計

款 項 目			予 算 現 額				
			当 初 予 算 額	(補 補 正 予 算 額 繰 越 財 源 充 当 額)	計	節	
区 分	金 額						
7		地方消費税交付金	5,300,000,000		5,300,000,000		
	1	地方消費税交付金	5,300,000,000		5,300,000,000		
		1	地方消費税交付金	5,300,000,000		5,300,000,000	1地方消費税交付金
8		環境性能割交付金	65,000,000		65,000,000		
	1	環境性能割交付金	65,000,000		65,000,000		
		1	環境性能割交付金	65,000,000		65,000,000	1環境性能割交付金
9		地方特例交付金	310,000,000	(補) 3,139,000	313,139,000		
	1	地方特例交付金	310,000,000		310,000,000		
		1	減収補てん特例交付金	310,000,000		310,000,000	1減収補てん特例交付金
	2	新型コロナウイルス感染症対策地方税減収補てん特別交付金	0	(補) 3,139,000	3,139,000		
		1	新型コロナウイルス感染症対策地方税減収補てん特別交付金	0	(補) 3,139,000	3,139,000	1新型コロナウイルス感染症対策地方税減収補てん特別交付金
10		地方交付税	3,500,000,000	(補) 601,807,000	4,101,807,000		
	1	地方交付税	3,500,000,000	(補) 601,807,000	4,101,807,000		
		1	地方交付税	3,500,000,000	(補) 601,807,000	4,101,807,000	

(単位：円)

調 定 額	収入済額	不納欠損額	収入未済額	備 考
5,542,428,000	5,542,428,000		0	
5,542,428,000	5,542,428,000		0	
5,542,428,000	5,542,428,000		0	
5,542,428,000	5,542,428,000		0	・地方消費税交付金 5,542,428,000
73,392,591	73,392,591		0	
73,392,591	73,392,591		0	
73,392,591	73,392,591		0	
73,392,591	73,392,591		0	・環境性能割交付金 73,392,591
323,744,000	323,744,000		0	
320,589,000	320,589,000		0	
320,589,000	320,589,000		0	
320,589,000	320,589,000		0	・減収補てん特例交付金 320,589,000
3,155,000	3,155,000		0	
3,155,000	3,155,000		0	
3,155,000	3,155,000		0	・新型コロナウイルス感染症対策地方税減収補てん特別交付金 3,155,000
4,154,503,000	4,154,503,000		0	
4,154,503,000	4,154,503,000		0	
4,154,503,000	4,154,503,000		0	

7 地方消費税交付金

歳 入

草加市一般会計

款 項 目				予 算 現 額				
				当 初 予 算 額	(補 補 正 予 算 額 繰) 繰 越 財 源 充 当 額	計	節	
区 分	金 額							
10	1	1				1地方交付税	4,101,807,000	
11			交通安全対策 特別交付金	31,000,000		31,000,000		
	1		交通安全対策 特別交付金	31,000,000		31,000,000		
	1		交通安全対策 特別交付金	31,000,000		31,000,000		
							1交通安全対策 特別交付金	31,000,000
12			分担金及び負 担金	1,041,539,000	(繰) 9,108,000	1,050,647,000		
	1		負 担 金	1,041,539,000	(繰) 9,108,000	1,050,647,000		
	1		総務費負担金	55,010,000		55,010,000		
							1総務管理費 負担金	55,010,000
	2		民生費負担金	952,952,000		952,952,000		
							1社会福祉費 負担金	2,667,000
						2児童福祉費 負担金	941,675,000	

(単位：円)

調 定 額	収入済額	不納欠損額	収入未済額	備 考
4,154,503,000	4,154,503,000		0	・普通交付税 3,701,807,000 ・特別交付税 452,696,000
25,487,000	25,487,000		0	
25,487,000	25,487,000		0	
25,487,000	25,487,000		0	
25,487,000	25,487,000		0	・交通安全対策特別交付金 25,487,000
973,300,077	931,274,098	5,431,580	36,594,399	
973,300,077	931,274,098	5,431,580	36,594,399	
53,954,494	53,954,494		0	
53,954,494	53,954,494		0	・職員厚生事業企業会計等負担金 9,336,821 ・OA機器等運用管理負担金 18,755,145 ・派遣職員給与等負担金 20,224,729 ・文書管理システム企業会計負担金 496,563 ・人事給与・庶務事務システム企業会計負担金 5,141,236
877,009,168	834,983,189	5,431,580	36,594,399	
2,336,153	2,336,153		0	・老人ホーム入所者負担金 515,303 ・訪問入浴サービス事業負担金 7,050 ・市外地域活動支援センター利用者負担金 1,813,800
831,502,146	825,524,116		5,978,030	・保育園入園者負担金 432,860,220 ・送迎保育ステーション利用者負担金 155,140 ・児童クラブ入所者負担金 246,221,950 ・障がい児通所支援事業利用者負担金 1,903,633 ・障がい児通所支援事業給付費負担金(子育て支援センター) 55,809,631

10 地方交付税

歳 入

草加市一般会計

款 項 目			予 算 現 額				
			当 初 予 算 額	(補 補 正 予 算 額 繰 越 財 源 充 当 額)	計	節	
区 分	金 額						
12	1	2					
						3児童福祉費 負担金滞納 繰越分	8,610,000
	3	衛生費負担金	9,029,000		9,029,000		
						1保健衛生費 負担金	9,029,000
	4	土木費負担金	24,548,000	(繰) 9,108,000	33,656,000		
						1道路橋りよ う費負担金	33,572,000
2都市計画費 負担金						84,000	
13		使用料及び手 数料	666,148,000	(補) 958,000	667,106,000		
	1	使 用 料	549,506,000	(補) 958,000	550,464,000		
		1 総務使用料	240,804,000	(補) 958,000	241,762,000		
					1行政財産使 用料	4,581,000	

(単位：円)

調 定 額	収入済額	不納欠損額	収入未済額	備 考
				<ul style="list-style-type: none"> ・障がい児通所支援事業給付費負担金（あおば学園） 76,964,482 ・障がい児相談支援給付費負担金 6,754,776 ・保育所等訪問支援事業利用者負担金 15,243 ・保育所等訪問支援事業給付費負担金 4,839,041
43,170,869	7,122,920	5,431,580	30,616,369	<ul style="list-style-type: none"> ・保育園入園者負担金滞納繰越分 5,782,670 ・児童クラブ入所者負担金滞納繰越分 1,340,250
7,529,927	7,529,927		0	
7,529,927	7,529,927		0	<ul style="list-style-type: none"> ・在宅当番医制事業費負担金 1,072,631 ・がん検診負担金 3,579,000 ・未熟児養育医療費自己負担金 2,867,296 ・骨粗しょう症検診負担金 11,000
34,806,488	34,806,488		0	
34,724,448	34,724,448		0	<ul style="list-style-type: none"> ・手代橋負担金 3,135,000 ・アコス歩道橋負担金 16,870,128 ・蒲生大橋負担金 3,382,500 ・繰越明許費財源充当額 アコス歩道橋負担金 11,336,820
82,040	82,040		0	<ul style="list-style-type: none"> ・清算徴収金 82,040
622,045,929	621,420,524	309,005	316,400	
501,420,591	500,947,466	298,075	175,050	
214,040,039	213,566,914	298,075	175,050	
4,819,049	4,819,049		0	<ul style="list-style-type: none"> ・行政財産使用料（資産活用課） 74,506 ・行政財産使用料（交通対策課） 1,200 ・行政財産使用料（コミュニティ施設） 168,020 ・行政財産使用料（アコス） 83,760 ・行政財産使用料（文化会館） 1,870,863

12 分担金及び負担金

歳入

草加市一般会計

款項目				予算現額				
				当初予算額	(補) (繰) 補正予算額 繰越財源充当額	計	節	
							区分	金額
13	1	1						
				2住宅使用料	59,387,000			
				3住宅使用料 滞納繰越分	1,000			
				4コミュニティセンター 使用料	13,705,000			
				5ミニコミュニティセンター 使用料	2,121,000			

(単位：円)

調 定 額	収入済額	不納欠損額	収入未済額	備 考
				<ul style="list-style-type: none"> ・行政財産使用料（危機管理課） 1,200 ・電柱等設置料（スポーツ振興課） 48,000 ・避難誘導案内板設置料（スポーツ振興課） 3,720 ・自動販売機敷等使用料（スポーツ振興課） 2,506,100 ・行政財産使用料（市営住宅） 61,680
51,823,790	51,801,870		21,920	<ul style="list-style-type: none"> ・公営住宅使用料 25,738,310 ・再開発住宅使用料 4,272,000 ・借上公営住宅使用料 21,791,560
548,530	97,325	298,075	153,130	<ul style="list-style-type: none"> ・公営住宅使用料滞納繰越分 97,325
11,132,390	11,132,390		0	<ul style="list-style-type: none"> ・原町コミュニティセンター使用料 1,580,170 ・瀬崎コミュニティセンター使用料 1,589,470 ・稲荷コミュニティセンター使用料 1,459,140 ・氷川コミュニティセンター使用料 2,014,130 ・柳島コミュニティセンター使用料 1,054,690 ・八幡コミュニティセンター使用料 1,455,770 ・高砂コミュニティセンター使用料 1,979,020
1,648,630	1,648,630		0	<ul style="list-style-type: none"> ・草加南ミニコミュニティセンター使用料 283,460 ・草加北ミニコミュニティセンター使用料 107,560 ・松原ミニコミュニティセンター使用料 214,640 ・新田ミニコミュニティセンター使用料 378,710 ・谷塚ミニコミュニティセンター使用料 248,010 ・谷塚南ミニコミュニティセンター使用料 416,250

13 使用料及び手数料

歳 入

草加市一般会計

款 項 目				予 算 現 額					
				当 初 予 算 額	(補 補 正 予 算 額 (繰 繰 越 財 源 充 当 額)	計	節		
区 分	金 額								
13	1	1				6市民交流活動センター使用料	107,000		
						7駐輪場使用料	20,143,000		
						8スポーツ施設使用料	96,009,000		
	9アコスホール使用料	22,532,000							
	10文化会館使用料	23,176,000							
	2	民生使用料				63,673,000	63,673,000		
								1行政財産使用料	193,000

(単位：円)

調 定 額	収入済額	不納欠損額	収入未済額	備 考
112,130	112,130		0	・市民交流活動センター使用料 112,130
25,051,600	25,051,600		0	・草加駅東口短時間駐輪場使用料 13,585,200 ・草加駅西口短時間駐輪場使用料 11,466,400
80,009,370	80,009,370		0	・コインロッカー使用料（市民体育館） 19,250 ・コインロッカー使用料（記念体育館） 119,500 ・競技場使用料（市民体育館） 3,965,420 ・競技場使用料（記念体育館） 19,239,940 ・競技場使用料（吉町テニスコート） 5,968,210 ・競技場使用料（総合運動場） 221,770 ・競技場使用料（そうか公園） 39,183,070 ・競技場使用料（工業団地公園） 3,503,960 ・競技場使用料（松原テニスコート） 1,017,320 ・会議室使用料（市民体育館） 139,850 ・会議室使用料（記念体育館） 259,390 ・照明設備使用料 5,507,110 ・競技場使用料（地域開放施設） 862,580 ・会議室使用料（地域開放施設） 2,000
21,749,220	21,749,220		0	・アコスホール使用料 21,749,220
17,145,330	17,145,330		0	・草加市文化会館使用料 17,145,330
48,293,069	48,293,069		0	
236,269	236,269		0	・行政財産使用料（障害福祉施設） 7,200 ・行政財産使用料（長寿福祉施設） 194,269 ・行政財産使用料（児童福祉施設） 8,400 ・行政財産使用料（保育施設） 21,600 ・行政財産使用料（勤労青少年ホーム） 2,400 ・行政財産使用料（福祉施設） 2,400

13 使用料及び手数料

歳 入

草加市一般会計

款 項 目			予 算 現 額				
			当 初 予 算 額	(補 補 正 予 算 額 繰 越 財 源 充 当 額)	計	節	
区 分	金 額						
13	1	2				2児童福祉使用料	61,144,000
						3勤労青少年ホーム使用料	2,336,000
	3	衛生使用料	47,439,000		47,439,000	1行政財産使用料	272,000
						2保健衛生使用料	47,167,000
						4 労働使用料	5,343,000
	4	労働使用料	5,343,000		5,343,000	1行政財産使用料	40,000
						2勤労福祉会館使用料	5,303,000
						5 土木使用料	171,370,000
	5	土木使用料	171,370,000		171,370,000	1行政財産使用料	101,000
						2道路使用料	157,951,000
						3公共物使用料	1,399,000
						4公園使用料	11,919,000
						6 教育使用料	20,877,000
6	教育使用料	20,877,000		20,877,000	1教育財産使用料	815,000	

(単位：円)

調 定 額	収入済額	不納欠損額	収入未済額	備 考
46,792,020	46,792,020		0	・発達支援センター診療所診療費 46,792,020
1,264,780	1,264,780		0	・勤労青少年ホーム使用料 1,264,780
40,312,104	40,312,104		0	
475,993	475,993		0	・行政財産使用料（保健センター） 439,993 ・行政財産使用料（廃棄物資源課） 36,000
39,836,111	39,836,111		0	・子ども急病夜間クリニック診療費 39,836,111
3,273,180	3,273,180		0	
43,410	43,410		0	・行政財産使用料（勤労福祉会館） 43,410
3,229,770	3,229,770		0	・勤労福祉会館使用料 3,229,770
174,883,091	174,883,091		0	
119,580	119,580		0	・行政財産使用料（みどり公園課） 113,580 ・行政財産使用料（維持補修課） 6,000
161,020,231	161,020,231		0	・道路占用料 161,020,231
1,579,585	1,579,585		0	・公共物占用料（維持補修課） 1,570,885 ・公共物占用料（河川課） 8,700
12,163,695	12,163,695		0	・公園施設設置使用料 9,950,280 ・公園占用料 2,213,415
20,619,108	20,619,108		0	
911,998	911,998		0	・電柱等設置料（学校施設課） 337,880 ・避難誘導案内板設置料（中央公民館） 1,200 ・電柱等設置料（柿木公民館） 4,800 ・電柱等設置料（教育支援室） 3,600 ・電柱等設置料（川柳文化センター） 2,400

13 使用料及び手数料

歳 入

草加市一般会計

款 項 目			予 算 現 額				
			当 初 予 算 額	(補 補 正 予 算 額 繰 越 財 源 充 当 額)	計	節	
区 分	金 額						
13	1	6					
						2自然の家使用料	815,000
						3社会教育使用料	19,247,000
	2	手数料	116,642,000		116,642,000		
	1	総務手数料	65,513,000		65,513,000		
						1総務管理手数料	352,000
						2徴税手数料	11,900,000

(単位：円)

調 定 額	収入済額	不納欠損額	収入未済額	備 考
				<ul style="list-style-type: none"> ・電柱等設置料（新田西文化センター） 6,000 ・電柱等設置料（新里文化センター） 2,400 ・自動販売機敷等使用料（中央公民館） 355,169 ・自動販売機敷等使用料（柿木公民館） 94,269 ・自動販売機敷等使用料（谷塚文化センター） 31,680 ・自動販売機敷等使用料（川柳文化センター） 30,360 ・自動販売機敷等使用料（新田西文化センター） 32,640 ・電話ボックス等設置料 9,600
796,810	796,810		0	・自然の家使用料 796,810
18,910,300	18,910,300		0	<ul style="list-style-type: none"> ・公民館使用料（中央公民館） 8,074,230 ・公民館使用料（柿木公民館） 1,196,240 ・公民館使用料（新田西文化センター） 2,748,950 ・公民館使用料（谷塚文化センター） 2,725,360 ・公民館使用料（川柳文化センター） 1,699,080 ・公民館使用料（新里文化センター） 2,337,580 ・中央図書館多目的ホール使用料 12,600 ・栄小学校一般開放施設使用料 116,260
120,625,338	120,473,058	10,930	141,350	
69,536,420	69,536,420		0	
861,720	861,720		0	<ul style="list-style-type: none"> ・情報公開請求等手数料 861,520 ・地縁団体台帳の写し交付手数料 200
13,956,200	13,956,200		0	<ul style="list-style-type: none"> ・自動車臨時運行許可手数料 1,138,500 ・課税証明手数料 6,217,100 ・土地家屋評価証明手数料 2,144,600

13 使用料及び手数料

歳 入

草加市一般会計

款 項 目			予 算 現 額					
			当 初 予 算 額	(補 補 正 予 算 額 繰 越 財 源 充 当 額)	計	節		
区 分	金 額							
13	2	1						
						3戸籍住民基本台帳手数料	51,637,000	
						4市民安全手数料	1,624,000	
		2	民生手数料	587,000		587,000		
							1児童福祉手数料	587,000
		3	衛生手数料	40,159,000		40,159,000		
							1保健衛生手数料	9,390,000
						2清掃手数料	30,702,000	

(単位：円)

調 定 額	収入済額	不納欠損額	収入未済額	備 考
				<ul style="list-style-type: none"> ・住宅用家屋証明手数料 1,671,800 ・公課証明手数料 983,300 ・土地家屋台帳閲覧手数料 128,200 ・地番図閲覧手数料 4,000 ・その他各種証明手数料(資産税課) 14,000 ・督促手数料 1,300 ・納税証明手数料 1,653,400
53,513,500	53,513,500		0	<ul style="list-style-type: none"> ・戸籍関係手数料 17,071,400 ・住民票写し手数料 23,857,800 ・住民基本台帳諸証明手数料 1,074,200 ・印鑑証明手数料 11,019,300 ・印鑑登録証再交付手数料 422,600 ・広域交付住民票写し手数料 20,800 ・住民票閲覧手数料 47,400
1,205,000	1,205,000		0	<ul style="list-style-type: none"> ・放置自転車撤去手数料 1,104,000 ・特定工場等設置、変更許可申請手数料 101,000
523,600	523,600		0	
523,600	523,600		0	<ul style="list-style-type: none"> ・発達支援センター診療所証明手数料 523,600
38,274,628	38,122,348	10,930	141,350	
7,677,088	7,677,088		0	<ul style="list-style-type: none"> ・雑草処理手数料 405,338 ・犬の登録手数料 2,634,000 ・狂犬病予防注射済票交付手数料 4,491,850 ・犬の鑑札再交付手数料 140,800 ・狂犬病予防注射済票再交付手数料 5,100
30,442,990	30,385,310		57,680	<ul style="list-style-type: none"> ・し尿処理手数料 4,192,510 ・動物死体処理手数料 2,209,900 ・廃棄物処理手数料 23,958,900 ・一般廃棄物処理業許可申請手数料 24,000

13 使用料及び手数料

歳 入

草加市一般会計

款 項 目			予 算 現 額					
			当 初 予 算 額	(補 補 正 予 算 額 (繰 繰 越 財 源 充 当 額)	計	節		
区 分	金 額							
13	2	3						
						3清掃手数料 滞納繰越分	67,000	
						1農務手数料	30,000	
		4	農林水産業手 数料	30,000		30,000		
		5	商工手数料	262,000		262,000		
							1商工手数料	262,000
		6	土木手数料	10,091,000		10,091,000		
	1土木管理手 数料						82,000	
	2都市計画手 数料						10,009,000	
14		国庫支出金	16,727,886,000	(補 4,451,351,000 (繰 2,025,918,108)	23,205,155,108			
	1	国庫負担金	11,700,806,000	(補 924,438,000)	12,625,244,000			

(単位：円)

調 定 額	収入済額	不納欠損額	収入未済額	備 考
154,550	59,950	10,930	83,670	・し尿処理手数料滞納繰越分 59,950
25,200	25,200		0	
25,200	25,200		0	・耕作証明等手数料 25,200
292,740	292,740		0	
292,740	292,740		0	・計量法関係手数料 292,740
11,972,750	11,972,750		0	
105,600	105,600		0	・道路境界幅員等諸証明手数料 105,600
11,867,150	11,867,150		0	<ul style="list-style-type: none"> ・用途地域等証明手数料 6,900 ・納税猶予特例適用証明手数料 1,100 ・屋外広告物許可申請手数料 550,550 ・開発行為等許可申請手数料 6,414,900 ・建築確認申請手数料 327,000 ・その他各種証明手数料（建築安全課） 487,600 ・各種許可申請手数料 495,000 ・完了検査申請手数料 146,000 ・道路の位置の指定等手数料 400,000 ・道路位置指定図書の写しの交付手数料 336,800 ・建築計画概要書等の写しの交付手数料 1,090,000 ・長期優良住宅認定申請手数料 1,281,200 ・低炭素建築物新築等認定手数料 145,000 ・建築物エネルギー消費性能向上計画認定手数料 155,000 ・仮換地等証明手数料 30,100
20,986,475,297	20,986,475,297		0	
11,861,498,003	11,861,498,003		0	

13 使用料及び手数料

歳 入

草加市一般会計

款 項 目				予 算 現 額			節	
				当 初 予 算 額	(補) 補 正 予 算 額 (繰) 繰 越 財 源 充 当 額	計	区 分	金 額
14	1	1	民生費国庫負担金	11,347,826,000	(補) 488,319,000	11,836,145,000		
							1社会福祉費負担金	45,148,000
							2低所得者介護保険料軽減負担金	119,410,000
							3障害者(児)自立支援給付費負担金	1,925,533,000
							4児童福祉費負担金	948,248,000
							5児童手当負担金	2,442,250,000
							6生活保護費等負担金	6,163,752,000
							7保険基盤安定負担金	191,804,000

(単位：円)

調定額	収入済額	不納欠損額	収入未済額	備考
11,199,704,307	11,199,704,307		0	
41,674,503	41,674,503		0	・特別障害者手当等給付費負担金（障がい福祉課） 41,674,503
115,178,760	115,178,760		0	・低所得者介護保険料軽減負担金 115,178,760
1,795,207,899	1,795,207,899		0	・障害者介護給付費・訓練等給付費負担金 1,503,435,422 ・障害者補装具給付費負担金 8,126,233 ・障害者自立支援医療費負担金 230,465,949 ・障害児介護給付費・訓練等給付費負担金 38,781,436 ・障害児補装具給付費負担金 10,904,059 ・障害者自立支援医療費負担金（育成医療） 3,494,800
857,733,204	857,733,204		0	・児童扶養手当負担金 232,355,787 ・特別障害者手当等給付費負担金（子育て支援課） 14,894,907 ・母子生活支援施設措置費等負担金 1,618,753 ・助産施設措置費等負担金 155,685 ・障害児入所給付費等負担金（子育て支援課） 599,714,307 ・障害児入所給付費等負担金（障がい福祉課） 8,993,765
2,399,283,221	2,399,283,221		0	・児童手当国庫負担金 2,399,283,221
5,798,116,498	5,798,116,498		0	・生活保護費等負担金 5,741,790,482 ・自立相談支援事業費負担金 4,896,855 ・住居確保給付金負担金 10,491,000 ・被保護者就労支援事業費負担金 9,676,161 ・重層の支援体制整備事業交付金（生活支援課） 31,262,000
192,510,222	192,510,222		0	・保険基盤安定負担金（国民健康保険分） 192,510,222

14 国庫支出金

歳 入

草加市一般会計

款 項 目				予 算 現 額				
				当 初 予 算 額	(補 (繰) 補 正 予 算 額 繰越財源充当額	計	節	
区 分	金 額							
14	1	2	衛生費国庫負担金	352,980,000	(補) 436,119,000	789,099,000		
							1保健衛生費負担金	789,099,000
	2	1	国庫補助金	4,877,137,000	(補) 3,526,913,000 (繰) 2,025,918,108	10,429,968,108		
			総務費国庫補助金	151,622,000	(補) 283,710,000 (繰) 8,228,000	443,560,000		
						1総務管理費補助金	196,843,000	
						2戸籍住民基本台帳費補助金	101,514,000	
						3市民安全費補助金	114,067,000	

(単位：円)

調 定 額	収入済額	不納欠損額	収入未済額	備 考
661,793,696	661,793,696		0	
661,793,696	661,793,696		0	<ul style="list-style-type: none"> ・未熟児養育医療費負担金 4,550,000 ・新型コロナウイルスワクチン接種対策費負担金 657,243,696
8,985,899,997	8,985,899,997		0	
611,654,219	611,654,219		0	
334,811,680	334,811,680		0	<ul style="list-style-type: none"> ・児童虐待・DV対策等総合支援事業費国庫補助金（人権共生課） 2,457,000 ・公的賃貸住宅家賃対策調整補助金 9,205,000 ・住宅・建築物安全ストック形成事業費補助金（庁舎建設室） 67,020,000 ・外国人受入環境整備交付金 1,287,174 ・マイナポイント事業費補助金 42,353,000 ・新型コロナウイルス感染症対応地方創生臨時交付金（情報推進課） 108,573,308 ・デジタル田園都市国家構想推進交付金 70,787,247 ・新型コロナウイルス感染症対応地方創生臨時交付金（広報課） 4,557,740 ・保育士等処遇改善臨時特例交付金（職員課） 3,854,211 ・新型コロナウイルス感染症対応地方創生臨時交付金（みんなでまちづくり課） 24,717,000
100,813,000	100,813,000		0	<ul style="list-style-type: none"> ・個人番号カード交付事務費補助金 65,382,000 ・社会保障・税番号制度システム整備費補助金（市民課） 27,203,000 ・繰越明許費財源充当額 社会保障・税番号制度システム整備費補助金（市民課） 8,228,000
148,874,577	148,874,577		0	<ul style="list-style-type: none"> ・社会資本整備総合交付金（道路事業） 4,203,000 ・新型コロナウイルス感染症対応地方創生臨時交付金（交通対策課） 16,384,000 ・新型コロナウイルス感染症対応地方創生臨時交付金（危機管理課） 127,852,577

14 国庫支出金

歳 入

草加市一般会計

款 項 目			予 算 現 額				
			当 初 予 算 額	(補 補 正 予 算 額 繰 越 財 源 充 当 額)	計	節	
区 分	金 額						
14	2	1					
			4文化観光費補助金	3,700,000			
			5徴税費補助金	27,436,000			
		2 民生費国庫補助金	3,071,180,000	(補) 2,365,918,000 (繰) 1,589,899,108	7,026,997,108		
					1社会福祉費補助金	2,925,389,108	
					2障害者(児)自立支援事業費補助金	85,132,000	

(単位：円)

調定額	収入済額	不納欠損額	収入未済額	備考
				・住宅・建築物安全ストック形成事業費補助金 (危機管理課) 435,000
0	0		0	
27,154,962	27,154,962		0	・新型コロナウイルス感染症対応地方創生臨時 交付金(市民税課) 9,059,841 ・新型コロナウイルス感染症対応地方創生臨時 交付金(資産税課) 4,205,905 ・新型コロナウイルス感染症対応地方創生臨時 交付金(納税課) 13,889,216
5,986,269,022	5,986,269,022		0	
2,176,818,612	2,176,818,612		0	・介護保険災害臨時特例補助金 93,000 ・重層の支援体制整備事業交付金(福祉政策 課) 23,121,000 ・重層の支援体制整備事業交付金(長寿支援 課) 101,400,000 ・重層の支援体制整備事業交付金(障がい福祉 課) 25,032,000 ・生活困窮者就労準備支援事業費等補助金 6,712,000 ・新型コロナウイルス感染症対応地方創生臨時 交付金(保険年金課) 4,746,346 ・社会保障・税番号制度システム整備費補助金 (保険年金課) 3,000 ・電力・ガス・食料品等価格高騰緊急支援給付 金事業費補助金 1,078,950,000 ・電力・ガス・食料品等価格高騰緊急支援給付 金事業事務費補助金 69,509,410 ・繰越明許費財源充当額 住民税非課税世帯等 に対する臨時特別給付金給付事業費補助金 718,600,000 ・繰越明許費財源充当額 住民税非課税世帯等 に対する臨時特別給付金給付事務費補助金 148,651,856
46,563,000	46,563,000		0	・障害者地域生活支援事業費補助金(障がい福 祉課) 39,211,500 ・障害児地域生活支援事業費補助金 6,803,500 ・障害者地域生活支援事業費補助金(福祉政策 課) 548,000

14 国庫支出金

歳 入

草加市一般会計

款 項 目				予 算 現 額			
				当 初 予 算 額	(補 補 正 予 算 額 (繰 越 財 源 充 当 額)	計	節
区 分	金 額						
14	2	2				3児童福祉費 補助金	3,838,332,000
						4生活保護費 等補助金	178,144,000

(単位：円)

調 定 額	収入済額	不納欠損額	収入未済額	備 考
3,607,145,410	3,607,145,410		0	<ul style="list-style-type: none"> ・母子家庭等対策総合支援事業費補助金 11,799,000 ・保育士等処遇改善臨時特例交付金（保育課） 61,134,625 ・保育対策総合支援事業費補助金 33,983,000 ・児童虐待・DV対策等総合支援事業費補助金（子育て支援センター） 5,771,000 ・子どものための教育・保育給付交付金 1,613,656,100 ・子ども・子育て支援交付金（子ども育成課） 182,725,000 ・子ども・子育て支援交付金（保育課） 65,431,000 ・子ども・子育て支援交付金（子育て支援センター） 1,024,000 ・保育士等処遇改善臨時特例交付金（子ども育成課） 8,667,419 ・重層的支援体制整備事業交付金（子ども育成課） 17,342,000 ・重層的支援体制整備事業交付金（子育て支援センター） 6,244,000 ・社会資本整備総合交付金（松原児童青少年交流センター建設事業） 121,292,000 ・子ども・子育て支援事業費補助金 2,189,000 ・子育てのための施設等利用給付交付金 458,195,955 ・新型コロナウイルス感染症対応地方創生臨時交付金（子育て支援課） 486,465,270 ・新型コロナウイルス感染症対応地方創生臨時交付金（保育課） 12,948,041 ・新型コロナウイルス感染症セーフティネット強化交付金（子育て支援課） 251,895,000 ・繰越明許費財源充当額 次世代育成支援対策施設整備交付金 3,867,000 ・繰越明許費財源充当額 子育て世帯臨時特別給付金給付事業費補助金 79,179,000 ・逐次繰越財源充当額 社会資本整備総合交付金（（仮称）松原児童センター建設事業） 183,337,000
155,742,000	155,742,000		0	<ul style="list-style-type: none"> ・生活保護適正実施事業費補助金 15,134,000

14 国庫支出金

歳 入

草加市一般会計

款 項 目			予 算 現 額				
			当 初 予 算 額	(補 正 予 算 額 (繰 越 財 源 充 当 額)	計	節	
区 分	金 額						
14	2	2					
		3	衛生費国庫補助金	682,178,000	(補) 465,341,000	1,147,519,000	
							1保健衛生費補助金 1,136,519,000
							2清掃費補助金 11,000,000
		4	商工費国庫補助金	478,884,000	(補) 338,027,000	816,911,000	
							1商工費補助金 816,911,000
		5	土木費国庫補助金	485,270,000	(補) △60,259,000 (繰) 231,643,000	656,654,000	
							1道路橋りょう費補助金 73,133,000
							2都市計画費補助金 583,521,000

(単位：円)

調 定 額	収入済額	不納欠損額	収入未済額	備 考
				<ul style="list-style-type: none"> ・ 学習支援事業費補助金 11,824,000 ・ 就労準備支援事業費補助金 11,398,000 ・ 生活困窮者自立支援事業費補助金 75,540,000 ・ 生活困窮者自立支援事業事務費補助金 41,846,000
729,673,000	729,673,000		0	
721,398,000	721,398,000		0	<ul style="list-style-type: none"> ・ がん検診推進事業費補助金 796,000 ・ 子ども・子育て支援交付金（健康づくり課） 1,547,000 ・ 緊急風しん抗体検査等事業費補助金 7,841,000 ・ 新型コロナウイルスワクチン接種体制確保事業費補助金 705,032,000 ・ 重層の支援体制整備事業交付金（健康づくり課） 6,182,000
8,275,000	8,275,000		0	<ul style="list-style-type: none"> ・ 新型コロナウイルス感染症対応地方創生臨時交付金（廃棄物資源課） 8,275,000
841,343,795	841,343,795		0	
841,343,795	841,343,795		0	<ul style="list-style-type: none"> ・ 地方創生推進交付金（草加駅周辺等市街地活性化事業） 8,811,000 ・ 地方創生推進交付金（創業支援事業） 2,486,000 ・ 新型コロナウイルス感染症対応地方創生臨時交付金（産業振興課） 826,846,795 ・ 地方創生推進交付金（産業デザイン力向上事業） 3,200,000
538,209,000	538,209,000		0	
57,296,000	57,296,000		0	<ul style="list-style-type: none"> ・ 社会資本整備総合交付金（道路整備事業） 3,413,000 ・ 道路メンテナンス事業補助金 36,575,000 ・ 繰越明許費財源充当額 道路メンテナンス事業補助金 17,308,000
480,913,000	480,913,000		0	<ul style="list-style-type: none"> ・ 住宅・建築物安全ストック形成事業費補助金（建築安全課） 213,000

14 国庫支出金

歳 入

草加市一般会計

款 項 目			予 算 現 額						
			当 初 予 算 額	(補 補 正 予 算 額 (繰 繰 越 財 源 充 当 額)	計	節			
区 分	金 額								
14	2	5							
			6	教育費国庫補助金	8,003,000	(補) 126,032,000 (繰) 196,148,000	330,183,000		
				1教育総務費補助金					24,964,000
				2小学校費補助金					57,313,000
				3中学校費補助金					236,327,000
				4社会教育費補助金					11,579,000
			7	農林水産業費国庫補助金	0	(補) 8,144,000	8,144,000		
				1農業費補助金					8,144,000

(単位：円)

調 定 額	収入済額	不納欠損額	収入未済額	備 考
				<ul style="list-style-type: none"> ・社会資本整備総合交付金（新田駅東口土地区画整理事業） 263,325,000 ・無電柱化推進計画事業補助金 49,500,000 ・繰越明許費財源充当額 社会資本整備総合交付金（新田駅東口土地区画整理事業） 167,875,000
273,666,913	273,666,913		0	
25,087,540	25,087,540		0	<ul style="list-style-type: none"> ・教育支援体制整備事業費交付金 1,684,000 ・新型コロナウイルス感染症対応地方創生臨時交付金（学務課） 23,227,540 ・教育支援体制整備事業費補助金 176,000
42,194,300	42,194,300		0	<ul style="list-style-type: none"> ・要保護児童援助費補助金 99,300 ・特別支援教育就学奨励費補助金 2,488,000 ・理科教育設備整備費等補助金 607,000 ・学校保健特別対策事業費補助金 2,625,000 ・新型コロナウイルス感染症対応地方創生臨時交付金（総務企画課） 19,500,000 ・繰越明許費財源充当額 学校保健特別対策事業費補助金 16,875,000
194,886,700	194,886,700		0	<ul style="list-style-type: none"> ・要保護生徒援助費補助金 629,700 ・特別支援教育就学奨励費補助金 1,703,000 ・理科教育設備整備費等補助金 275,000 ・学校保健特別対策事業費補助金 1,330,000 ・新型コロナウイルス感染症対応地方創生臨時交付金（総務企画課） 9,880,000 ・繰越明許費財源充当額 学校施設環境改善交付金 172,519,000 ・繰越明許費財源充当額 学校保健特別対策事業費補助金 8,550,000
11,498,373	11,498,373		0	<ul style="list-style-type: none"> ・新型コロナウイルス感染症対応地方創生臨時交付金（中央図書館） 11,498,373
5,084,048	5,084,048		0	
5,084,048	5,084,048		0	<ul style="list-style-type: none"> ・新型コロナウイルス感染症対応地方創生臨時交付金（都市農業振興課） 5,084,048

14 国庫支出金

歳 入

草加市一般会計

款 項 目			予 算 現 額					
			当 初 予 算 額	(補 補 正 予 算 額 (繰 繰 越 財 源 充 当 額)	計	節		
区 分	金 額							
14	3	委 託 金	149,943,000		149,943,000			
		1 総務費委託金	103,180,000		103,180,000			
						1 総務管理費委託金	39,000	
						2 戸籍住民基本台帳費委託金	1,571,000	
						3 選挙費委託金	101,570,000	
		2 民生費委託金	46,763,000		46,763,000			
						1 社会福祉費委託金	45,902,000	
						2 児童福祉費委託金	861,000	
	15		県支出金	5,525,836,000	(補) 305,767,000 (繰) 21,000,000	5,852,603,000		
		1	県負担金	2,834,521,000	(補) 43,496,000	2,878,017,000		
		1 埼玉県分権推進交付金	20,000,000		20,000,000			
						1 埼玉県分権推進交付金	20,000,000	
		2 総務費県負担金	5,159,000		5,159,000			
						1 戸籍住民基本台帳費負担金	5,159,000	
		3 民生費県負担金	2,806,112,000	(補) 43,496,000	2,849,608,000			
						1 低所得者介護保険料軽減負担金	59,705,000	

(単位：円)

調定額	収入済額	不納欠損額	収入未済額	備考
139,077,297	139,077,297		0	
84,125,761	84,125,761		0	
32,751	32,751		0	・自衛官募集事務委託費 32,751
1,971,000	1,971,000		0	・中長期在留者住居地届出等事務委託金 1,971,000
82,122,010	82,122,010		0	・在外選挙人名簿登録事務委託金 48,569 ・参議院議員選挙費委託金 82,073,441
54,951,536	54,951,536		0	
54,118,075	54,118,075		0	・事務費交付金 36,947,242 ・協力・連携に係る事務費交付金 16,126,456 ・特別障害給付金事務費交付金 16,106 ・年金生活者支援給付金協力・連携に係る事務費交付金 10,737 ・年金生活者支援給付金事務費交付金 1,017,534
833,461	833,461		0	・特別児童扶養手当事務交付金 833,461
5,220,065,535	5,220,065,535		0	
2,760,449,685	2,760,449,685		0	
21,994,000	21,994,000		0	
21,994,000	21,994,000		0	・埼玉県分権推進交付金（一般交付金） 21,994,000
5,159,000	5,159,000		0	
5,159,000	5,159,000		0	・旅券事務交付金 5,159,000
2,731,021,685	2,731,021,685		0	
57,589,380	57,589,380		0	・低所得者介護保険料軽減負担金 57,589,380

14 国庫支出金

歳 入

草加市一般会計

款 項 目			予 算 現 額					
			当 初 予 算 額	(補) 補 正 予 算 額 (繰) 繰 越 財 源 充 当 額	計	節		
区 分	金 額							
15	1	3					2障害者（児）自立支援給付費負担金	962,766,000
							3児童福祉費負担金	332,002,000
							4児童手当負担金	535,493,000
							5生活保護費負担金	106,833,000
							6保険基盤安定負担金	852,809,000
		4	衛生費県負担金	3,250,000		3,250,000		
							1保健衛生費負担金	3,250,000
		2	県補助金	2,207,813,000	(補) 260,353,000 (繰) 21,000,000	2,489,166,000		
		1	総務費県補助金	69,218,000		69,218,000		
	1総務管理費補助金						5,000,000	
	2市民安全費補助金						64,218,000	

(単位：円)

調 定 額	収入済額	不納欠損額	収入未済額	備 考
897,603,948	897,603,948		0	<ul style="list-style-type: none"> ・ 障害者介護給付費・訓練等給付費負担金 758,573,420 ・ 障害者補装具給付費負担金 4,063,117 ・ 障害者自立支援医療費負担金 115,971,187 ・ 障害児介護給付費・訓練等給付費負担金 15,389,307 ・ 障害児補装具給付費負担金 2,597,730 ・ 障害者自立支援医療費負担金（育成医療） 1,009,187
305,241,255	305,241,255		0	<ul style="list-style-type: none"> ・ 母子生活支援施設措置費等負担金 809,377 ・ 助産施設措置費等負担金 77,842 ・ 障害児入所給付費等負担金（子育て支援課） 299,857,154 ・ 障害児入所給付費等負担金（障がい福祉課） 4,496,882
526,048,388	526,048,388		0	<ul style="list-style-type: none"> ・ 児童手当県負担金 526,048,388
106,834,000	106,834,000		0	<ul style="list-style-type: none"> ・ 生活保護費負担金 106,834,000
837,704,714	837,704,714		0	<ul style="list-style-type: none"> ・ 保険基盤安定負担金（国民健康保険分） 449,204,840 ・ 保険基盤安定負担金（後期高齢者医療分） 388,499,874
2,275,000	2,275,000		0	
2,275,000	2,275,000		0	<ul style="list-style-type: none"> ・ 未熟児養育医療費負担金 2,275,000
1,969,764,326	1,969,764,326		0	
58,608,998	58,608,998		0	
5,000,000	5,000,000		0	<ul style="list-style-type: none"> ・ 市町村と地域団体との協働事業補助金 5,000,000
53,608,998	53,608,998		0	<ul style="list-style-type: none"> ・ 防犯環境整備推進補助金 1,000,000 ・ 自主防災組織結成事業補助金 104,000 ・ 鉄道駅ホームドア設置促進事業補助金 52,504,998

15 県支出金

歳 入

草加市一般会計

款 項 目				予 算 現 額				
				当 初 予 算 額	(補 補 正 予 算 額 (繰 繰 越 財 源 充 当 額)	計	節	
区 分	金 額							
15	2	2	民生費県補助 金	2,063,651,000		2,063,651,000		
							1社会福祉費 補助金	404,799,000
							2障害者(児)自立支援 事業費補助 金	41,742,000
							3児童福祉費 補助金	1,615,860,000

(単位：円)

調定額	収入済額	不納欠損額	収入未済額	備考
1,843,381,656	1,843,381,656		0	
344,910,484	344,910,484		0	<ul style="list-style-type: none"> ・在宅福祉事業費補助金 741,000 ・重度心身障害者医療費支給事業補助金 202,499,601 ・在宅重度心身障害者手当支給費補助金 48,767,000 ・生活ホーム事業費補助金 897,000 ・障害児(者)生活サポート事業費補助金(障がい福祉課) 1,163,220 ・共同生活援助等事業費補助金 163,000 ・地域活動支援センターサービス向上型事業費補助金 7,936,000 ・民生・児童委員活動費等補助金 17,617,410 ・献血者確保促進事業費補助金 64,000 ・権利擁護人材育成事業補助金 742,500 ・重症心身障害者の家族に対するレスパイトケア事業補助金 870,000 ・重層的支援体制整備事業交付金(長寿支援課) 50,713,000 ・重層的支援体制整備事業交付金(障がい福祉課) 12,515,000 ・福祉医療費助成事業システム改修費補助金(保険年金課) 221,753
51,269,000	51,269,000		0	<ul style="list-style-type: none"> ・障害者地域生活支援事業費補助金(障がい福祉課) 19,283,000 ・障害者自立支援対策臨時特例交付金(障がい福祉課) 24,793,256 ・障害者自立支援対策臨時特例交付金(子育て支援課) 3,838,744 ・障害児地域生活支援事業費補助金 3,080,000 ・障害者地域生活支援事業費補助金(福祉政策課) 274,000
1,445,952,172	1,445,952,172		0	<ul style="list-style-type: none"> ・ひとり親家庭等医療費支給事業補助金 42,946,397 ・乳幼児医療費支給事業補助金 103,790,034 ・障害児(者)生活サポート事業費補助金(子育て支援課) 2,286,780

15 県支出金

歳 入

草加市一般会計

款 項 目				予 算 現 額				
				当 初 予 算 額	(補 補 正 予 算 額 繰 越 財 源 充 当 額)	計	節	
							区 分	金 額
15	2	2						

(単位：円)

調 定 額	収入済額	不納欠損額	収入未済額	備 考
				<ul style="list-style-type: none"> ・重症心身障害児の家族に対するレスパイトケア事業補助金 505,000 ・安心元気保育サービス支援事業費補助金 21,910,000 ・家庭保育室等運営事業費補助金 165,000 ・賃貸物件による保育所整備事業費補助金 2,851,000 ・重層的支援体制整備事業交付金（子ども育成課） 17,342,000 ・放課後児童健全育成事業費補助金 190,122,000 ・放課後子供教室推進事業費補助金 7,588,000 ・難聴児補聴器購入助成事業費補助金 92,000 ・延長保育事業費補助金 17,285,000 ・病児保育事業費補助金 20,331,000 ・教育認定子どもに係る施設型給付費等補助金 27,752,886 ・養育支援訪問事業補助金 217,000 ・重層的支援体制整備事業交付金（子育て支援センター） 2,084,000 ・子育てのための施設等利用給付交付金 228,949,727 ・実費徴収に係る補足給付事業費補助金 5,919,000 ・福祉医療費助成事業システム改修費補助金（子育て支援課） 778,247 ・保育対策総合支援事業費補助金 8,329,000 ・放課後児童クラブ等に係る新型コロナウイルス感染対策事業費補助金 1,029,000 ・地域児童福祉事業等調査交付金 8,260 ・小児慢性特定疾病児童日常生活用具給付事業補助金 156,000 ・保育体制強化事業費補助金 8,272,000 ・保育補助者雇上強化事業費補助金 30,235,000 ・保育所等物価高騰対策給付事業補助金 5,599,000 ・多子世帯保育料軽減事業費補助金 31,012,000

15 県支出金

歳 入

草加市一般会計

款 項 目			予 算 現 額				
			当 初 予 算 額	(補 補 正 予 算 額 (繰 繰 越 財 源 充 当 額)	計	節	
区 分	金 額						
15	2	2					
						4生活保護費補助金	1,250,000
	3	衛生費県補助金	13,555,000	(補) 260,353,000	273,908,000		
						1保健衛生費補助金	273,908,000
	4	農林水産業費県補助金	1,418,000		1,418,000		
						1農業費補助金	1,418,000
	5	商工費県補助金	707,000		707,000		
						1商工費補助金	707,000
	6	土木費県補助金	40,691,000	(繰) 21,000,000	61,691,000		
						1河川費補助金	60,000,000

(単位：円)

調 定 額	収入済額	不納欠損額	収入未済額	備 考
				<ul style="list-style-type: none"> ・子どものための教育・保育給付交付金 649,117,841 ・一時預かり事業費補助金 12,609,000 ・ファミリー・サポート・センター事業費補助金 3,323,000 ・保育士宿舍借り上げ支援事業補助金 3,347,000
1,250,000	1,250,000		0	・学習・生活支援事業費等補助金 1,250,000
13,216,769	13,216,769		0	
13,216,769	13,216,769		0	<ul style="list-style-type: none"> ・予防接種事故対策費補助金 2,272,725 ・乳児家庭全戸訪問事業等補助金 1,547,000 ・健康増進事業費補助金 4,410,000 ・自殺対策強化事業費補助金 44,000 ・骨髄移植ドナー助成費補助金 140,000 ・早期不妊検査・治療費助成事業補助金 3,123,000 ・重層的支援体制整備事業交付金（健康づくり課） 1,545,000 ・造血細胞移植後定期予防接種ワクチン再接種費用補助金 103,000 ・クビアカツヤカミキリ防除対策事業補助金 32,044
1,213,000	1,213,000		0	
1,213,000	1,213,000		0	<ul style="list-style-type: none"> ・農業委員会交付金 1,031,000 ・経営所得安定対策推進事業費補助金 182,000
666,903	666,903		0	
666,903	666,903		0	・消費者行政活性化補助金 666,903
37,903,000	37,903,000		0	
37,240,000	37,240,000		0	<ul style="list-style-type: none"> ・水辺周辺活用事業（農業用水）補助金 16,240,000 ・繰越明許費財源充当額 水辺周辺活用事業 （農業用水）補助金 21,000,000

15 県支出金

歳 入

草加市一般会計

款 項 目			予 算 現 額					
			当 初 予 算 額	(補) 補 正 予 算 額 (繰) 繰 越 財 源 充 当 額	計	節		
区 分	金 額							
15	2	6						
						2都市計画費補助金	1,691,000	
						1教育総務費補助金	18,573,000	
		7	教育費県補助金	18,573,000		18,573,000		
							2小学校費補助金	0
	3		委 託 金	483,502,000	(補) 1,918,000	485,420,000		
		1	総務費委託金	473,228,000		473,228,000		
							1徴税费委託金	431,323,000
							2選挙費委託金	35,672,000
							3統計調査費委託金	5,933,000
		4市民安全費委託金	300,000					
2	民生費委託金	744,000			744,000			
						1社会福祉費委託金	641,000	

(単位：円)

調 定 額	収入済額	不納欠損額	収入未済額	備 考
663,000	663,000		0	・身近なみどり市町村支援事業補助金 663,000
14,774,000	14,774,000		0	
14,631,000	14,631,000		0	・いじめ・不登校対策充実事業補助金 10,249,000 ・運動部活動指導員活用事業補助金 2,202,000 ・スクール・サポート・スタッフ配置事業費補助金 2,180,000
143,000	143,000		0	・被災児童生徒就学等支援事業費補助金 143,000
489,851,524	489,851,524		0	
477,666,106	477,666,106		0	
446,778,373	446,778,373		0	・県税徴収費委託金 446,778,373
27,337,135	27,337,135		0	・埼玉県議会議員選挙費委託金 27,337,135
3,252,598	3,252,598		0	・学校基本調査費委託金 23,000 ・埼玉県住民異動月報調査費委託金 13,000 ・埼玉県町（丁）字別人口調査費委託金 37,540 ・人口動態統計調査費委託金 184,078 ・就業構造基本調査費委託金 1,949,100 ・住宅・土地統計調査費委託金 1,045,880
298,000	298,000		0	・彩の国環境保全交付金 298,000
581,138	581,138		0	
581,138	581,138		0	・国民生活基礎調査等委託金 3,388 ・療育手帳再交付事務委託金 43,750 ・地域人権啓発活動活性化事業委託金 534,000

15 県支出金

歳 入

草加市一般会計

款 項 目			予 算 現 額				
			当 初 予 算 額	(補) 補 正 予 算 額 (繰) 繰 越 財 源 充 当 額	計	節	
区 分	金 額						
15	3	2				2児童福祉費 委託金	103,000
		3 土木費委託金	9,530,000		9,530,000	1河川費委託 金	9,500,000
						2都市計画費 委託金	30,000
	4 教育費委託金	0	(補) 1,918,000	1,918,000	1教育総務費 委託金	1,918,000	
	5 衛生費委託金	0		0			
						1保健衛生費 委託金	0
	16		財産収入	70,562,000		70,562,000	
1	1	財産運用収入	57,723,000		57,723,000		
	1	財産貸付収入	57,641,000		57,641,000	1土地建物貸 付収入	57,641,000

(単位：円)

調 定 額	収入済額	不納欠損額	収入未済額	備 考
0	0		0	
9,557,420	9,557,420		0	
9,530,000	9,530,000		0	<ul style="list-style-type: none"> ・ 神明排水機場管理業務委託金 2,790,000 ・ 龍以水門管理業務委託金 840,000 ・ 辰井川排水機場管理業務委託金 2,940,000 ・ 古綾瀬川排水機場管理業務委託金 2,070,000 ・ 古綾瀬川水門管理業務委託金 890,000
27,420	27,420		0	<ul style="list-style-type: none"> ・ 建築動態統計調査交付金 27,420
2,017,600	2,017,600		0	
2,017,600	2,017,600		0	<ul style="list-style-type: none"> ・ 学校安全総合支援事業委託金 897,600 ・ 道徳教育の抜本的改善・充実に係る支援事業委託金 1,020,000 ・ 授業時数の弾力化に係るモデル校事業委託金 100,000
29,260	29,260		0	
29,260	29,260		0	<ul style="list-style-type: none"> ・ アライグマ個体分析調査業務委託金 29,260
96,352,388	96,352,388		0	
58,377,388	58,377,388		0	
58,373,119	58,373,119		0	
58,373,119	58,373,119		0	<ul style="list-style-type: none"> ・ 土地貸付収入（資産活用課） 9,455,812 ・ 土地貸付収入（障がい福祉課） 3,425,280 ・ 土地貸付収入（保育課） 6,493,500 ・ 土地貸付収入（みんなでまちづくり課） 441,146 ・ 土地貸付収入（くらし安全課） 1,491,290 ・ 土地貸付収入（文化観光課） 176,400 ・ 土地貸付収入（保健センター） 1,425,480 ・ 土地貸付収入（産業振興課） 1,182,720

15 県支出金

歳 入

草加市一般会計

款 項 目				予 算 現 額			
				当 初 予 算 額	(補 補 正 予 算 額 繰 越 財 源 充 当 額)	計	節
区 分	金 額						
16	1	1					
		2	利子及び配当 金	82,000		82,000	
					1	利子及び配 当金	82,000

(単位：円)

調 定 額	収入済額	不納欠損額	収入未済額	備 考
				<ul style="list-style-type: none"> ・ 土地貸付収入（危機管理課） 1,200 ・ 土地貸付収入（長寿支援課） 6,155,252 ・ 建物等貸付収入（資産活用課） 6,363,030 ・ 建物等貸付収入（新田西文化センター） 423,856 ・ 建物等貸付収入（子育て支援センター） 301,429 ・ 建物等貸付収入（長寿福祉施設） 182,537 ・ 建物等貸付収入（中央公民館） 548,270 ・ 建物等貸付収入（勤労青少年ホーム） 261,614 ・ 建物等貸付収入（川柳文化センター） 165,870 ・ 建物等貸付収入（廃棄物資源課） 387,870 ・ 建物等貸付収入（勤労福祉会館） 621,780 ・ 建物等貸付収入（コミュニティ施設） 918,272 ・ 建物等貸付収入（市民活動センター） 169,094 ・ 建物等貸付収入（社会福祉活動センター） 71,110 ・ 建物等貸付収入（谷塚文化センター） 697,530 ・ 建物等貸付収入（新里文化センター） 499,900 ・ 建物等貸付収入（環境課） 73,103 ・ 建物等貸付収入（総合政策課） 15,860,952 ・ 建物等貸付収入（中央図書館） 578,822
4,269	4,269		0	
4,269	4,269		0	<ul style="list-style-type: none"> ・ 財政調整基金利子 2,548 ・ 公共施設整備基金利子 1,059 ・ 庁舎建設基金利子 34 ・ ふるさとまちづくり応援基金利子 116 ・ ふるさと納税基金利子 7 ・ 高速鉄道整備基金利子 20

16 財産収入

歳 入

草加市一般会計

款 項 目			予 算 現 額				
			当 初 予 算 額	(補) 補 正 予 算 額 (繰) 繰 越 財 源 充 当 額	計	節	
区 分	金 額						
16	1	2					
	2	財産売払収入	12,839,000		12,839,000		
	1	不動産売払収入	12,839,000		12,839,000	1不動産売払収入	12,839,000
	2	物品売払収入	0		0	1物品売払収入	0
17		寄 附 金	56,315,000	(補) 168,989,000	225,304,000		
	1	寄 附 金	56,315,000	(補) 168,989,000	225,304,000		
	1	一般寄附金	1,000		1,000	1一般寄附金	1,000
	2	総務費寄附金	56,033,000	(補) 162,804,000	218,837,000	1総務管理費寄附金	218,752,000
						2市民安全費寄附金	84,000
						3文化観光費寄附金	1,000

(単位：円)

調 定 額	収入済額	不納欠損額	収入未済額	備 考
				<ul style="list-style-type: none"> ・被災者支援基金利子 54 ・暴力団排除支援基金利子 4 ・国際交流基金利子 7 ・高額療養費つなぎ資金貸付基金利子 28 ・ふるさと産業創造基金利子 8 ・新栄町団地に係る都市計画街路設置等に関する基金利子 232 ・みどりのまちづくり基金利子 36 ・児童等災害対策基金利子 18 ・森林環境譲与税基金利子 41 ・新型コロナウイルス感染症緊急対策基金利子 57
37,975,000	37,975,000		0	
37,753,000	37,753,000		0	
37,753,000	37,753,000		0	・土地売払収入 37,753,000
222,000	222,000		0	
222,000	222,000		0	・自動車売払収入 222,000
240,484,035	240,484,035		0	
240,484,035	240,484,035		0	
29,222,489	29,222,489		0	
29,222,489	29,222,489		0	・一般寄附金 29,222,489
204,663,078	204,663,078		0	
204,578,741	204,578,741		0	<ul style="list-style-type: none"> ・ふるさと納税基金寄附金 203,887,000 ・多文化共生交流費寄附金 691,741
84,337	84,337		0	・被災者支援基金寄附金 84,337
0	0		0	

16 財産収入

歳 入

草加市一般会計

款 項 目			予 算 現 額				
			当 初 予 算 額	(補) 補 正 予 算 額 (繰) 繰 越 財 源 充 当 額	計	節	
区 分	金 額						
17	1	3 商工費寄附金	1,000		1,000		
						1商工費寄附金	1,000
	4 土木費寄附金	280,000	(補) 185,000	465,000			
						1都市計画費寄附金	465,000
	5 民生費寄附金	0	(補) 3,000,000	3,000,000			
						1児童福祉費寄附金	3,000,000
	6 教育費寄附金	0		0			
					1社会教育費寄附金	0	
7 衛生費寄附金	0	(補) 3,000,000	3,000,000				
					1保健衛生費寄附金	3,000,000	
18		繰入金	7,935,337,000	(補) △4,370,186,000	3,565,151,000		
	1	基金繰入金	7,874,163,000	(補) △4,370,186,000	3,503,977,000		
		1 財政調整基金繰入金	5,312,354,000	(補) △4,447,723,000	864,631,000		
						1財政調整基金繰入金	864,631,000
	2 公共施設整備基金繰入金	376,690,000	(補) 87,010,000	463,700,000			
					1公共施設整備基金繰入金	463,700,000	
3 庁舎建設基金繰入金	2,054,450,000	(補) △36,476,000	2,017,974,000				
					1庁舎建設基金繰入金	2,017,974,000	

(単位：円)

調 定 額	収入済額	不納欠損額	収入未済額	備 考
0	0		0	
0	0		0	
436,416	436,416		0	
436,416	436,416		0	・みどりのまちづくり基金寄附金 184,416 ・みどりのまちづくり基金緑化事業交付金 252,000
3,392,052	3,392,052		0	
3,392,052	3,392,052		0	・子育て支援センター費寄附金 192,052 ・児童館費寄附金 3,000,000 ・保育園費寄附金 200,000
100,000	100,000		0	
100,000	100,000		0	・生涯学習費寄附金 100,000
2,670,000	2,670,000		0	
2,670,000	2,670,000		0	・保健衛生費寄附金 2,520,000 ・予防費寄附金 150,000
3,376,264,721	3,376,264,721		0	
3,315,092,721	3,315,092,721		0	
864,631,000	864,631,000		0	
864,631,000	864,631,000		0	・財政調整基金繰入金 864,631,000
386,143,811	386,143,811		0	
386,143,811	386,143,811		0	・公共施設整備基金繰入金 386,143,811
1,918,472,332	1,918,472,332		0	
1,918,472,332	1,918,472,332		0	・庁舎建設基金繰入金 1,918,472,332

17 寄 附 金

歳 入

草加市一般会計

款 項 目				予 算 現 額				
				当 初 予 算 額	(補) 補 正 予 算 額 (繰) 繰 越 財 源 充 当 額	計	節	
							区 分	金 額
18	1	4	ふるさとまち づくり応援基 金繰入金	7,600,000		7,600,000		
							1ふるさとま ちづくり応 援基金繰入 金	7,600,000
	5	ふるさと納税 基金繰入金	48,845,000		48,845,000			
						1ふるさと納 税基金繰入 金	48,845,000	
	6	国際交流基金 繰入金	216,000		216,000			
						1国際交流基 金繰入金	216,000	
	7	高速鉄道整備 基金繰入金	1,886,000		1,886,000			
						1高速鉄道整 備基金繰入 金	1,886,000	
	8	新型コロナウ イルス感染症 緊急対策基金 繰入金	33,254,000	(補) 27,003,000	60,257,000			
						1新型コロナ ウイルス感 染症緊急対 策基金繰入 金	60,257,000	
	9	ふるさと産業 創造基金繰入 金	8,132,000		8,132,000			
						1ふるさと産 業創造基金 繰入金	8,132,000	
	10	新栄町団地に 係る都市計画 街路の設置等 に関する基金 繰入金	20,687,000		20,687,000			
						1新栄町団地 に係る都市 計画街路の 設置等に関 する基金繰 入金	20,687,000	

(単位：円)

調 定 額	収入済額	不納欠損額	収入未済額	備 考
510,989	510,989		0	
510,989	510,989		0	・ふるさとまちづくり応援基金繰入金 510,989
48,845,000	48,845,000		0	
48,845,000	48,845,000		0	・ふるさと納税基金繰入金 48,845,000
216,000	216,000		0	
216,000	216,000		0	・国際交流基金繰入金 216,000
1,886,000	1,886,000		0	
1,886,000	1,886,000		0	・高速鉄道整備基金繰入金 1,886,000
57,068,801	57,068,801		0	
57,068,801	57,068,801		0	・新型コロナウイルス感染症緊急対策基金繰入金 57,068,801
8,111,000	8,111,000		0	
8,111,000	8,111,000		0	・ふるさと産業創造基金繰入金（産業振興課） 6,010,000 ・ふるさと産業創造基金繰入金（都市農業振興課） 2,101,000
20,687,000	20,687,000		0	
20,687,000	20,687,000		0	・新栄町団地に係る都市計画街路の設置等に関する基金繰入金 20,687,000

18 繰入金

歳 入

草加市一般会計

款 項 目				予 算 現 額					
				当 初 予 算 額	(補) 補 正 予 算 額 (繰) 繰越財源充当額	計	節		
							区 分	金 額	
18	1	11	みどりのまち づくり基金繰 入金	10,049,000		10,049,000			
							1みどりのま ちづくり基 金繰入金	10,049,000	
	2		特別会計繰入 金	61,174,000			61,174,000		
		1	新田西部土地 区画整理事業 特別会計繰入 金	1,000		1,000			
							1新田西部土 地区画整理 事業特別会 計繰入金	1,000	
		2	国民健康保険 特別会計繰入 金	1,000		1,000			
							1国民健康保 険特別会計 繰入金	1,000	
		3	介護保険特別 会計繰入金	61,172,000		61,172,000			
							1介護保険特 別会計繰入 金	61,172,000	
	19		繰越金	1,000,000,000	(補) 4,630,252,000 (繰) 3,249,924,014		8,880,176,014		
1		繰越金	1,000,000,000	(補) 4,630,252,000 (繰) 3,249,924,014	8,880,176,014				
						1繰越金	8,880,176,014		
		繰越金	1,000,000,000	(補) 4,630,252,000 (繰) 3,249,924,014		8,880,176,014			
		繰越金	1,000,000,000	(補) 4,630,252,000 (繰) 3,249,924,014		8,880,176,014	1繰越金	8,880,176,014	
20		諸収入	987,430,000	(補) 34,488,000		1,021,918,000			
	1	延滞金、加算 金及び過料	86,001,000			86,001,000			

(単位：円)

調 定 額	収入済額	不納欠損額	収入未済額	備 考
8,520,788	8,520,788		0	
8,520,788	8,520,788		0	・みどりのまちづくり基金繰入金 8,520,788
61,172,000	61,172,000		0	
0	0		0	
0	0		0	
0	0		0	
0	0		0	
61,172,000	61,172,000		0	
61,172,000	61,172,000		0	・介護保険特別会計繰入金 61,172,000
8,880,176,682	8,880,176,682		0	
8,880,176,682	8,880,176,682		0	
8,880,176,682	8,880,176,682		0	
8,880,176,682	8,880,176,682		0	・繰越金 5,630,252,668 ・繰越明許費財源充当額 (一般財源) 479,772,000 ・事故繰越し財源充当額 (一般財源) 20,628,000 ・逡次繰越財源充当額 (一般財源) 2,749,524,014
2,034,303,482	1,523,928,866	29,917,098	480,457,518	
105,327,749	105,327,749		0	

18 繰入金

歳 入

草加市一般会計

款 項 目				予 算 現 額				
				当 初 予 算 額	(補 補 正 予 算 額 繰 越 財 源 充 当 額)	計	節	
区 分	金 額							
20	1	1	延 滞 金	86,001,000		86,001,000		
							1延 滞 金	86,001,000
	2		市 預 金 利 子	5,000		5,000		
		1	市 預 金 利 子	5,000		5,000	1市 預 金 利 子	5,000
	3		貸 付 金 元 利 收 入	181,443,000		181,443,000		
		1	社 会 福 祉 施 設 整 備 事 業 貸 付 金 元 金 收 入	28,350,000		28,350,000	1社 会 福 祉 施 設 整 備 事 業 貸 付 金 元 金 收 入	28,350,000
	2		高 齢 者 及 び 障 害 者 住 宅 改 善 整 備 資 金 貸 付 金 元 利 收 入	1,000		1,000		
		1	高 齢 者 及 び 障 害 者 住 宅 改 善 整 備 資 金 貸 付 金 元 利 收 入				1高 齢 者 及 び 障 害 者 住 宅 改 善 整 備 資 金 貸 付 金 元 利 收 入	1,000
	3		商 工 業 融 資 資 金 貸 付 金 元 金 收 入	120,000,000		120,000,000		
		1	商 工 業 融 資 資 金 貸 付 金 元 金 收 入				1商 工 業 融 資 資 金 貸 付 金 元 金 收 入	120,000,000
	4		住 宅 資 金 融 資 貸 付 金 元 金 收 入	20,000,000		20,000,000		
		1	住 宅 資 金 融 資 貸 付 金 元 金 收 入				1住 宅 資 金 融 資 貸 付 金 元 金 收 入	20,000,000
	5		住 宅 資 金 貸 付 金 元 利 收 入	50,000		50,000		

(単位：円)

調 定 額	収入済額	不納欠損額	収入未済額	備 考
105,327,749	105,327,749		0	
105,327,749	105,327,749		0	<ul style="list-style-type: none"> ・ 市税滞納延滞金 54,730,019 ・ 市民税延滞金（現年度分） 1,810,302 ・ 市民税延滞金（滞納繰越分） 48,787,428
7,095	7,095		0	
7,095	7,095		0	
7,095	7,095		0	<ul style="list-style-type: none"> ・ 銀行その他預金利子 7,091 ・ 臨時特別給付金預金利子 4
189,714,638	182,109,590		7,605,048	
28,350,000	28,350,000		0	
28,350,000	28,350,000		0	・ 社会福祉施設整備事業貸付金元金収入 28,350,000
0	0		0	
0	0		0	
120,000,000	120,000,000		0	
120,000,000	120,000,000		0	・ 商工業融資資金貸付金元金収入 120,000,000
20,000,000	20,000,000		0	
20,000,000	20,000,000		0	・ 住宅資金融資貸付金元金収入 20,000,000
3,354,648	60,000		3,294,648	

20 諸 収 入

歳 入

草加市一般会計

款 項 目			予 算 現 額						
			当 初 予 算 額	(補 補 正 予 算 額 繰 繰 越 財 源 充 当 額)	計	節			
区 分	金 額								
20	3	5				1住宅資金貸付金収入滞納繰越分	50,000		
			6	入学準備金貸付金収入	5,867,000		5,867,000	1入学準備金貸付金収入	5,586,000
		2入学準備金貸付金収入滞納繰越分						281,000	
		7						奨学資金貸付金収入	7,175,000
			2奨学資金貸付金収入滞納繰越分	353,000					
		4	収益事業収入	50,000,000			50,000,000		
			1	競艇事業収入	50,000,000		50,000,000	1競艇事業収入	50,000,000
	5	受託事業収入	176,246,000			176,246,000			
		1	民生費受託事業収入	176,084,000		176,084,000	1社会福祉費受託事業収入	166,350,000	
							2児童福祉費受託事業収入	9,734,000	
							2農林水産業費受託事業収入	162,000	
	1農業費受託事業収入	162,000							
	6	雑 入	493,735,000	(補)	34,488,000	528,223,000			
1		雑 入	493,734,000	(補)	34,488,000	528,222,000	1県収入証紙売捌収入	9,292,000	

(単位：円)

調定額	収入済額	不納欠損額	収入未済額	備考
3,354,648	60,000		3,294,648	・住宅資金貸付金収入滞納繰越分 60,000
7,417,200	6,189,000		1,228,200	
6,116,000	5,767,600		348,400	・入学準備金貸付金返済金 5,767,600
1,301,200	421,400		879,800	・入学準備金貸付金収入滞納繰越分 421,400
10,592,790	7,510,590		3,082,200	
7,782,000	7,194,800		587,200	・奨学資金貸付金返済金 7,194,800
2,810,790	315,790		2,495,000	・奨学資金貸付金収入滞納繰越分 315,790
60,000,000	60,000,000		0	
60,000,000	60,000,000		0	
60,000,000	60,000,000		0	・競艇事業収入 60,000,000
156,227,250	156,227,250		0	
156,042,750	156,042,750		0	
149,990,660	149,990,660		0	・健康診査事業委託金 142,971,180 ・健康診査受託に係る事務費 7,019,480
6,052,090	6,052,090		0	・保育園受託事業収入 6,052,090
184,500	184,500		0	
184,500	184,500		0	・農業者年金事務委託金 184,500
1,523,026,750	1,020,257,182	29,917,098	472,852,470	
1,220,566,770	717,797,202	29,917,098	472,852,470	
17,858,765	17,858,765		0	・県収入証紙売捌代 17,561,930 ・県収入証紙売捌手数料 296,835

20 諸収入

歳 入

草加市一般会計

款 項 目				予 算 現 額		
				当 初 予 算 額	(補 補 正 予 算 額 繰 越 財 源 充 当 額)	計
区 分	金 額					
20	6	1		2雑 入	518,366,000	

(単位：円)

調 定 額	収入済額	不納欠損額	収入未済額	備 考
1,199,950,973	698,990,327	29,917,098	471,043,548	<ul style="list-style-type: none"> ・株式会社テレビ埼玉配当金（広報課） 70,000 ・草加市ホームページバナー広告掲載料（広報課） 677,000 ・刊行物売却代（広報課） 5,650 ・草加八潮消防組合負担金返還金（令和3年度分）（危機管理課） 144,988,885 ・獨協大学地域研究プロジェクト返還金（総合政策課） 1,730,597 ・埼玉県市町村振興協会市町村交付金（財政課） 53,541,000 ・遺失物拾得金（資産活用課） 18,081 ・全国市有物件災害共済会損害共済金（資産活用課） 987,738 ・借上公営住宅共益費（資産活用課） 2,986,790 ・公衆電話使用料（資産活用課） 16,290 ・デジタル基盤改革支援補助金（情報推進課） 3,190,000 ・全国市有物件災害共済会解約返戻金（庶務課） 20,749 ・情報公開・個人情報開示写し作成等費用（庶務課） 353,222 ・市の統計売却代（庶務課） 7,000 ・郵便切手類販売代（庶務課） 50,949,561 ・郵便切手類販売手数料（庶務課） 842,474 ・来庁者用複写機使用料（庶務課） 220,980 ・古新聞・古雑誌等売却代（庁内分・庶務課） 19,286 ・県民手帳販売手数料（庶務課） 1,710 ・自動車リサイクル料金預託金返金（庶務課） 4,640 ・全国市長会任意共済保険団体事務費（職員課） 478,577 ・全国市長会個人年金保険制度運営費（職員課） 313,155 ・団体生命保険料事務手数料（職員課） 1,382,814 ・全国都市職員災害共済会支部事務費委託金（職員課） 382,600

20 諸 収 入

歳 入

草加市一般会計

款 項 目				予 算 現 額		
				当 初 予 算 額	(補 補 正 予 算 額 繰 越 財 源 充 当 額)	計
区 分	金 額					
20	6	1				

(単位：円)

調 定 額	収入済額	不納欠損額	収入未済額	備 考
				<ul style="list-style-type: none"> ・職員貸与物品紛失等自己負担金（職員課） 6,644 ・雇用保険被保険者保険料（職員課） 3,802,903 ・派遣職員給与費負担金返還金（職員課） 10,000,000 ・令和3年度労働保険料過納分（会計年度フル）（職員課） 1,456,637 ・令和3年度雇用保険料過納分（会計年度フル）（職員課） 2,560,651 ・土地改良区組合費徴収交付金（納税課） 135,050 ・過年度過誤納金還付金返還金（納税課） 2,700 ・市民活動センター機器使用料（みんなでまちづくり課） 59,970 ・公衆電話手数料（みんなでまちづくり課） 3,250 ・代位弁済に伴う損失補償金還付金（産業振興課） 26,681 ・過年度セーフティネット保証利用支援補助金返還金（産業振興課） 2,297,450 ・刊行物売却代（文化観光課） 71,600 ・催事等入場料（文化観光課） 109,400 ・外国人観光客受入体制整備事業補助金（文化観光課） 36,000 ・江戸川運動公園徴収取扱事務費（スポーツ振興課） 1,380,000 ・各種スポーツ大会等参加料（スポーツ振興課） 382,200 ・日赤埼玉県支部草加市地区事務負担金（福祉政策課） 362,000 ・人生100年時代づくり・地域創生ソフト事業交付金（福祉政策課） 2,092,000 ・シルバー人材センター出張窓口電気代等（長寿支援課） 60,000 ・特別障害者手当過払い分返納金（障がい福祉課） 30,000 ・成年後見開始審判申立事件費用返還金（障がい福祉課） 17,010 ・過年度更生訓練費過払い分返還金（障がい福祉課） 7,350

20 諸 収 入

歳 入

草加市一般会計

款 項 目				予 算 現 額		
				当 初 予 算 額	(補 補 正 予 算 額 繰 越 財 源 充 当 額)	計
区 分	金 額					
20	6	1				

(単位：円)

調 定 額	収入済額	不納欠損額	収入未済額	備 考
				<ul style="list-style-type: none"> ・生活保護費返還金（生活支援課） 104,451,472 ・後期高齢者医療制度補助金（健康づくり課） 70,224 ・非常勤職員報酬返還金（健康づくり課） 90,000 ・過年度行政財産使用料（健康づくり課） 300 ・重度心身障害者医療費還付金（保険年金課） 15,150,170 ・後期高齢者医療制度補助金（保険年金課） 4,376,462 ・令和3年度後期高齢者健康診査委託金追加交付金（保険年金課） 21,604 ・令和3年度後期高齢者健康診査事務経費追加交付金（保険年金課） 400 ・新型コロナウイルスワクチン住所地外接種分負担金（新型コロナウイルス対策課） 1,305,315 ・令和3年度新型コロナウイルスワクチン接種費返還金（新型コロナウイルス対策課） 1,048,740 ・草加八潮地域検査センター会場賃借料負担金（新型コロナウイルス対策課） 960,000 ・住民税非課税世帯等臨時特別給付金過年度分返還金（臨時特別給付金室） 300,000 ・過年度障害児通所給付費返還金（子育て支援課） 132,714 ・こども医療費返還金（子育て支援課） 619,171 ・児童手当返還金（子育て支援課） 645,000 ・児童扶養手当返還金（子育て支援課） 1,801,490 ・ひとり親家庭等医療費返還金（子育て支援課） 87,591 ・子育て世帯生活支援特別給付金返還金（子育て支援課） 150,000 ・ひとり親世帯臨時特別給付金返還金（子育て支援課） 70,000 ・令和3年度行政財産使用料（勤労青少年ホーム） 2,400 ・来庁者用複写機使用料（子育て支援センター） 580

20 諸 収 入

歳 入

草加市一般会計

款 項 目				予 算 現 額		
				当 初 予 算 額	(補 補 正 予 算 額 繰 越 財 源 充 当 額)	計
区 分	金 額					
20	6	1				

(単位：円)

調 定 額	収入済額	不納欠損額	収入未済額	備 考
				<ul style="list-style-type: none"> ・ 児童福祉施設職員検食負担金（あおば学園） 1,124,160 ・ 保育園職員検食負担金（保育課） 22,731,360 ・ さかえ保育園電気代（保育課） 403 ・ 過年度過誤納金還付金返還金（保育課） 16,300 ・ コミュニティバス広告掲載料（交通対策課） 420,000 ・ 放置自転車等売却代（交通対策課） 439,900 ・ 交通傷害保険事務手数料（交通対策課） 1,569,897 ・ 特定工場等許可表示板売却代（環境課） 2,000 ・ そうかの自然売却代（環境課） 1,600 ・ 水質等分析調査業務委託契約賠償金（環境課） 547,734 ・ 放射線対策費用賠償金（環境課） 2,735,882 ・ 再生資源売却代（廃棄物資源課） 232,362,855 ・ ごみ収集カレンダー広告掲載料（廃棄物資源課） 600,000 ・ 不法投棄未然防止事業協力金（廃棄物資源課） 1,777,257 ・ 粗大ごみ等リユース品売却代（廃棄物資源課） 134,100 ・ 庁内キオスク端末利用手数料（市民課） 365,009 ・ 行政情報モニター広告掲載料（市民課） 1,270,620 ・ 行政情報モニター電気代（市民課） 66,594 ・ 郵送料負担金（市民課） 6,408 ・ 財産管理人選任保管金予納金還付金（くらし安全課） 2,000,000 ・ 青色防犯パトロール車両自動車任意保険料還付金（くらし安全課） 29,140 ・ 公衆電話手数料（勤労福祉会館） 2,670 ・ 複写交付料（都市計画課） 44,650

20 諸 収 入

歳 入

草加市一般会計

款 項 目				予 算 現 額		
				当 初 予 算 額	(補 補 正 予 算 額 繰 越 財 源 充 当 額)	計
区 分	金 額					
20	6	1				

(単位：円)

調 定 額	収入済額	不納欠損額	収入未済額	備 考
				<ul style="list-style-type: none"> ・ 刊行物売却代（都市計画課） 7,500 ・ 都市計画図面売却代（開発審査課） 41,000 ・ 複写交付料（開発審査課） 5,050 ・ 住居表示案内図売却代（建築安全課） 700 ・ 建築確認済表示板売却代（建築安全課） 2,000 ・ 施行者管理地貸付料（新田駅周辺土地区画整理事務所） 1,872,000 ・ 複写交付料（建設管理課） 139,590 ・ 複写交付料（河川課） 14,770 ・ 複写交付料（道路整備課） 1,800 ・ 通信端末設置電気代（総務企画課） 12,000 ・ 令和3年度入学準備金貸付金返還金（総務企画課） 180,000 ・ 節電プログラム参加料（総務企画課） 200,000 ・ 夜間中学校教育費負担金返還金（学務課） 121,772 ・ 令和3年度就学援助費返還金（学務課） 83,500 ・ 自然の家使用者食事代等（指導課） 3,553,958 ・ 社会福祉協議会電気代等（教育支援室） 2,471,264 ・ 自然の家使用者食事代等（学校施設課） 1,429,156 ・ 公衆電話手数料（学校施設課） 210 ・ 刊行物売却代（生涯学習課） 6,900 ・ そうか市民大学受講料（生涯学習課） 647,600 ・ 子ども大学そうか受講料（生涯学習課） 80,000 ・ 公衆電話手数料（吉町集会所） 50 ・ 公衆電話手数料（平成塾） 170 ・ 印刷機使用料（中央公民館） 60,040 ・ 遺失物拾得金（中央公民館） 2,188 ・ 令和3年度公民館使用料（中央公民館） 690

20 諸 収 入

歳 入

草加市一般会計

款 項 目				予 算 現 額			節					
				当 初 予 算 額	(補 補 正 予 算 額 繰 越 財 源 充 当 額)	計	区 分	金 額				
20	6	1									3 弁 償 金	564,000
				4 滞 納 処 分 費	0							
				2 過 年 度 収 入	1,000	1,000						
											1 過 年 度 収 入	1,000

(単位：円)

調 定 額	収入済額	不納欠損額	収入未済額	備 考
				<ul style="list-style-type: none"> ・印刷機使用料（柿木公民館） 30,660 ・印刷機使用料（新里文化センター） 9,100 ・公衆電話手数料（新里文化センター） 650 ・印刷機使用料（新田西文化センター） 74,150 ・公衆電話手数料（新田西文化センター） 830 ・印刷機使用料（谷塚文化センター） 78,450 ・公衆電話手数料（谷塚文化センター） 1,900 ・印刷機使用料（川柳文化センター） 74,750 ・来館者用複写機使用料（中央図書館） 101,440 ・公共施設等有料広告掲載料（中央図書館） 50,400 ・遺失物拾得金（中央図書館） 13,622
2,320,332	511,410		1,808,922	<ul style="list-style-type: none"> ・軽自動車標識番号等弁償金（市民税課） 2,600 ・市営住宅原状回復費退去者弁償金（資産活用課） 508,810
436,700	436,700		0	・滞納処分費（納税課） 436,700
302,459,980	302,459,980		0	
302,459,980	302,459,980		0	<ul style="list-style-type: none"> ・令和3年度生活保護費等国庫負担金 41,970,605 ・令和3年度児童扶養手当給付費国庫負担金 16,466,620 ・令和3年度児童手当国庫負担金 5,144,111 ・令和3年度未熟児養育医療費国庫負担金 418,001 ・令和3年度母子生活支援施設・助産施設措置費等国庫負担金 773,435 ・令和3年度子どものための教育・保育給付国庫交付金 8,467,232 ・令和3年度特別障害者手当等給付費国庫負担金 519,600 ・令和3年度低所得者介護保険料軽減国庫負担金 5,870,880

20 諸 収 入

歳 入

草加市一般会計

款 項 目			予 算 現 額					
			当 初 予 算 額	(補 補 正 予 算 額 繰 越 財 源 充 当 額)	計	節		
区 分	金 額							
20	6	2						
21		市 債	7,871,500,000	(補) △208,800,000 (繰) 5,196,400,000	12,859,100,000			
	1	市 債	7,871,500,000	(補) △208,800,000 (繰) 5,196,400,000	12,859,100,000			
		1 総務債	2,398,000,000	(繰) 2,800,700,000	5,198,700,000			
						1総務管理債	4,866,500,000	

(単位：円)

調定額	収入済額	不納欠損額	収入未済額	備考
				<ul style="list-style-type: none"> ・令和3年度障害者自立支援給付費等国庫負担金 10,872,751 ・令和3年度障害児入所給付費等国庫負担金 6,676,936 ・令和3年度後期高齢者医療療養給付費負担金 180,972,231 ・令和3年度障がい児通所支援事業給付費負担金(あおば学園) 343,454 ・令和3年度障がい児相談支援給付費負担金 17,529 ・令和3年度障がい児通所支援事業給付費負担金(子育て支援センター) 44,387 ・令和3年度障がい児通所支援事業利用者負担金 57 ・令和3年度子どものための教育・保育給付県交付金 3,344,237 ・令和3年度生活保護費県負担金 5,186,842 ・令和3年度母子生活支援施設・助産施設措置費等県負担金 386,718 ・令和3年度児童手当県負担金 1,154,611 ・令和3年度低所得者介護保険料軽減県負担金 2,935,440 ・令和3年度障害者自立支援給付費等県負担金 5,174,390 ・令和3年度障害者医療費等県負担金 213,445 ・令和3年度未熟児養育医療費県負担金 209,000 ・令和3年度障害児入所給付費等県負担金 3,338,468 ・令和3年度生活困窮者自立支援機能強化事業費県補助金 1,959,000
9,788,200,000	9,788,200,000		0	
9,788,200,000	9,788,200,000		0	
4,003,200,000	4,003,200,000		0	
3,781,900,000	3,781,900,000		0	<ul style="list-style-type: none"> ・本庁舎建設事業債 1,680,000,000 ・逡次繰越財源充当額 本庁舎建設事業債 2,101,900,000

20 諸収入

歳 入

草加市一般会計

款 項 目				予 算 現 額			節	
				当 初 予 算 額	(補) 補 正 予 算 額 (繰) 繰 越 財 源 充 当 額	計	区 分	金 額
21	1	1						
						2スポーツ振 興債	249,300,000	
						3文化観光債	44,600,000	
						4市民安全債	38,300,000	
		2	民生債	741,400,000	(繰) 530,600,000	1,272,000,000		
							1児童福祉債	1,272,000,000
		3	土木債	2,272,100,000	(補) △423,400,000 (繰) 843,700,000	2,692,400,000		
							1道路橋りよ う債	723,200,000
							2河 川 債	437,700,000
							3都市計画債	1,531,500,000

(単位：円)

調 定 額	収入済額	不納欠損額	収入未済額	備 考
163,800,000	163,800,000		0	・スポーツ施設整備事業債 101,400,000 ・繰越明許費財源充当額 スポーツ振興事業債 62,400,000
19,200,000	19,200,000		0	・芸術文化振興事業債 7,400,000 ・アコスホール改修事業債 11,800,000
38,300,000	38,300,000		0	・繰越明許費財源充当額 危機管理体制整備事業債 38,300,000
694,000,000	694,000,000		0	
694,000,000	694,000,000		0	・保育園耐震補強事業債 173,700,000 ・松原児童青少年交流センター建設事業債 235,300,000 ・あおば学園施設整備事業債 86,600,000 ・繰越明許費財源充当額 (仮称) 松原児童センター建設事業債 198,400,000
1,987,000,000	1,987,000,000		0	
568,500,000	568,500,000		0	・道路整備事業債 338,800,000 ・橋りょう整備事業債 84,500,000 ・繰越明許費財源充当額 道路整備事業債 98,600,000 ・繰越明許費財源充当額 橋りょう整備事業債 46,600,000
363,500,000	363,500,000		0	・水辺環境整備事業債 14,800,000 ・排水路整備事業債 280,300,000 ・繰越明許費財源充当額 水辺環境整備事業債 25,400,000 ・繰越明許費財源充当額 排水路整備事業債 42,600,000 ・繰越明許費財源充当額 排水施設整備事業債 400,000
1,055,000,000	1,055,000,000		0	・新田駅東口土地区画整理事業債 424,500,000

21 市 債

歳 入

草加市一般会計

款 項 目			予 算 現 額						
			当 初 予 算 額	(補 補 正 予 算 額 (繰 繰 越 財 源 充 当 額)	計	節			
区 分	金 額								
21	1	3							
			4	教育債	1,100,000,000	(補) 216,300,000 (繰) 1,021,400,000	2,337,700,000		
								1小学校債	1,124,300,000
								2中学校債	1,213,400,000
			5	臨時財政対策債	1,360,000,000	(補) △1,700,000	1,358,300,000		
1臨時財政対策債	1,358,300,000								
歳 入 合 計			89,379,000,000	(補) 5,617,765,000 (繰) 10,502,350,122	105,499,115,122				

(単位：円)

調 定 額	収入済額	不納欠損額	収入未済額	備 考
				<ul style="list-style-type: none"> ・ 谷塚松原線街路整備事業債 36,400,000 ・ 街路整備負担金事業債 53,500,000 ・ 公園整備事業債 69,300,000 ・ 繰越明許費財源充当額 新田駅東口土地区画 整理事業債 416,300,000 ・ 繰越明許費財源充当額 氷川町第二次地区整 備事業債 55,000,000
1,745,700,000	1,745,700,000		0	
884,700,000	884,700,000		0	<ul style="list-style-type: none"> ・ 屋内運動場空調等整備事業債 550,300,000 ・ 通次繰越財源充当額 屋内運動場空調等整備 事業債 334,400,000
861,000,000	861,000,000		0	<ul style="list-style-type: none"> ・ 屋内運動場空調等整備事業債 353,200,000 ・ 繰越明許費財源充当額 校舎等大規模改造事 業債 203,900,000 ・ 繰越明許費財源充当額 学校施設整備事業債 89,300,000 ・ 通次繰越財源充当額 屋内運動場空調等整備 事業債 214,600,000
1,358,300,000	1,358,300,000		0	
1,358,300,000	1,358,300,000		0	・ 臨時財政対策債 1,358,300,000
102,965,121,216	101,703,685,438	92,514,232	1,168,921,546	

21 市 債

歳 出

草加市一般会計

款 項 目			予 算 現 額				
			当 初 予 算 額	(補 補 正 予 算 額 (繰 繰 越 額	予 備 費 支 出 及 用 増 び 減	計	節 区 分
1		議 会 費	397,069,000	(補) △12,488,000		384,581,000	
	1	議 会 費	397,069,000	(補) △12,488,000		384,581,000	
		1 議 会 費	397,069,000	(補) △12,488,000		384,581,000	
							1報 酬
							2給 料
							3職員手当等
							4共 済 費
							7報 償 費
							8旅 費
							9交 際 費
							10需 用 費
							11役 務 費
							12委 託 料
							13使用料及び 賃借料
							18負担金、補 助及び交付 金

(注)「繰越額」は、継続費及び繰越事業費繰越額を示す。

(単位：円)

金額	支出済額	翌年度繰越額	不用額	備考
		(継)継続費通次繰越 (明)繰越明許費 (事)事故繰越し		
	367,010,729		17,570,271	
	367,010,729		17,570,271	
	367,010,729		17,570,271	
152,705,000	152,704,214		786	◎人件費（議会）〔職員課〕 83,155,430
43,311,000	42,410,100		900,900	・給料 42,410,100
85,039,000	83,286,503		1,752,497	・職員手当等 27,662,303
61,163,000	60,665,107		497,893	・共済費 13,083,027
55,000	0		55,000	◎議会事務事業〔議会事務局〕 271,249,254
6,159,000	171,121		5,987,879	・報酬 152,704,214
420,000	152,500		267,500	・職員手当等 55,624,200
7,973,000	7,144,769		828,231	・共済費 47,582,080
497,000	399,112		97,888	・旅費 171,121
6,190,000	5,256,931		933,069	・交際費 152,500
3,533,000	3,366,040		166,960	・需用費 3,200,309
17,536,000	11,454,332		6,081,668	・役務費 36,596
				・使用料及び賃借料 323,902
				・関東市議会議長会負担金 30,000
				・全国市議会議長会負担金 925,000
				・全国自治体病院経営都市議会協議会負担金 14,000
				・埼玉県都市財政研究会負担金 20,000
				・埼玉県市議会議長会負担金 222,000
				・各種議長会負担金 106,000
				・政務活動費交付金 10,137,332
				◎市議会議員改選関連事業〔議会事務局〕 1,816,439
				・需用費 1,144,649
				・広報紙等配布委託料 671,790
				◎議会運営事業〔議会事務局〕 5,119,605
				・需用費 45,760
				・会議録作成業務委託料 3,603,035

1 議会費

歳 出

草加市一般会計

款 項 目				予 算 現 額			節 区 分	
				当 初 予 算 額	(補 補 正 予 算 額 (繰 繰 越 額	予 備 費 支 出 及 流 用 増 減		計
1	1	1						
2			総務費	13,872,723,000	(補) 719,603,000 (繰) 5,473,893,861	71,462,000	20,137,681,861	
	1		総務管理費	9,549,359,000	(補) 463,659,000 (繰) 5,329,794,000	6,011,000	15,348,823,000	
		1	一般管理費	2,800,397,000	(補) 52,934,000	2,740,000	2,856,071,000	
								1報 酬
								2給 料
								3職員手当等
								4共 済 費
								7報 償 費
								8旅 費
								9交 際 費
								10需 用 費
								11役 務 費
								12委 託 料
								13使用料及び 賃借料
								17備品購入費

(単位：円)

金額	支出済額	翌年度繰越額	不用額	備考
		(継)継続費通次繰越 (明)繰越明許費 (事)事故繰越し		
				<ul style="list-style-type: none"> ・使用料及び賃借料 1,470,810 ◎市議会広報活動事業 [議会事務局] 5,670,001 ・需用費 2,754,051 ・役務費 362,516 ・広報紙等配布委託料 272,496 ・議会放映委託料 709,610 ・使用料及び賃借料 1,571,328
	17,331,864,688	(継) 802,589,680	2,003,227,493	予備費より充当 71,462,000
	13,060,544,547	(継) 663,808,680	1,624,469,773	予備費より充当 6,011,000
	2,554,436,476		301,634,524	<ul style="list-style-type: none"> 予備費より充当 3,891,000 文書管理費へ流用 1,151,000
38,914,000	27,695,948		11,218,052	◎人件費(一般管理費) [職員課] 1,601,478,845
1,203,415,000	1,141,548,535		61,866,465	<ul style="list-style-type: none"> ・給料 744,315,647 ・職員手当等 542,531,344 ・共済費 314,631,854
730,198,000	665,985,345		64,212,655	
626,916,000	546,787,860		80,128,140	◎会計年度任用職員の任用 [職員課] 880,064,662
2,112,000	2,112,000		0	<ul style="list-style-type: none"> ・報酬 27,443,948 ・給料 397,232,888 ・職員手当等 123,454,001 ・共済費 232,156,006 ・旅費 669,314
2,319,000	750,400		1,568,600	
1,000,000	252,700		747,300	
122,452,000	57,154,567		65,297,433	<ul style="list-style-type: none"> ・市町村総合事務組合市負担金(会計年度フル) 99,108,505
520,000	270,501		249,499	◎情報公開・個人情報保護事務 [庶務課] 56,585,873
6,069,000	5,814,364		254,636	<ul style="list-style-type: none"> ・報酬 126,000 ・需用費 56,099,589 ・役務費 78,684 ・備品購入費 281,600
2,257,000	2,256,004		996	
396,000	281,600		114,400	◎秘書業務 [秘書課] 3,121,017

1 議会費

歳 出

草加市一般会計

款 項 目				予 算 現 額				節 区 分
				当 初 予 算 額	(補 補 正 予 算 額 (繰 繰 越 額	予 備 費 支 出 及 用 増 び 減	計	
2	1	1						18負担金、補助及び交付金
		2	人事管理費	100,213,000		1,100,000	101,313,000	
								1報酬

(単位：円)

金額	支出済額	翌年度繰越額	不用額	備 考
		(継)継続費通次繰越 (明)繰越明許費 (事)事故繰越し		
119,503,000	103,526,652		15,976,348	<ul style="list-style-type: none"> ・旅 費 38,600 ・交際費 252,700 ・需用費 605,029 ・役務費 94,484 ・使用料及び賃借料 14,204 ・全国市長会負担金 915,000 ・埼玉県市長会会費 1,200,000 ・埼玉県東部副市長会負担金 1,000 ◎行政管理事務 [庶務課] 6,127,416 <ul style="list-style-type: none"> ・報償費 2,112,000 ・旅 費 36,864 ・需用費 8,000 ・役務費 6,100 ・訴訟事件弁護士委託料 3,889,452 ・埼玉県防衛協会年会費 45,000 ・中核市候補市中核市市長会参加負担金 30,000 ◎契約事務経費 [契約課] 7,058,663 <ul style="list-style-type: none"> ・報 酬 126,000 ・旅 費 5,622 ・需用費 441,949 ・役務費 91,233 ・電子入札連携システム保守委託料 1,386,000 ・入札参加資格審査業者データ入力委託料 538,912 ・使用料及び賃借料 2,241,800 ・電子入札共同システム参加費負担金 1,786,147 ・入札参加資格申請共同受付負担金 441,000
	77,151,507		24,161,493	予備費より充当 1,100,000
2,575,000	2,463,000		112,000	◎職員研修事業 [職員課] 4,435,187

2 総 務 費

歳 出

草加市一般会計

款 項 目				予 算 現 額			節 区 分
				当 初 予 算 額	(補 補 正 予 算 額 (繰 繰 越 額	予 備 費 支 出 及 流 用 増 減	
2	1	2					5災害補償費
							7報 償 費
							8旅 費
							10需 用 費
							11役 務 費
							12委 託 料
							13使用料及び 賃借料
							17備品購入費
							18負担金、補 助及び交付 金

(単位：円)

金額	支出済額	翌年度繰越額	不用額	備考
		(継)継続費通次繰越 (明)繰越明許費 (事)事故繰越し		
1,241,000	1,240,369		631	・旅費 278,115
227,000	0		227,000	・需用費 74,171
950,000	329,398		620,602	・役務費 3,784
7,334,000	5,338,673		1,995,327	・研修講師派遣委託料 2,841,630
1,113,000	913,086		199,914	・各種研修会負担金 1,179,507
84,407,000	64,225,774		20,181,226	・職員通信教育講座助成金 57,980
803,000	622,220		180,780	◎人事・給与関係事務事業 [職員課] 39,859,756
729,000	701,250		27,750	・報酬 63,000
1,934,000	1,317,737		616,263	・旅費 22,391
				・需用費 1,996,642
				・役務費 443,584
				・電算委託料 27,217,960
				・職員採用試験業務委託料 3,108,710
				・草加市職員身分証明書作成委託料 2,379,999
				・人事・給与制度に関する課題検討支援業務委託料 2,200,000
				・人材育成システム委託料 1,089,000
				・使用料及び賃借料 622,220
				・備品購入費 701,250
				・公益社団法人埼玉県雇用開発協会会費 15,000
				◎職員福利厚生事業 [職員課] 32,856,564
				・報酬 2,400,000
				・災害補償費 1,240,369
				・旅費 28,892
				・需用費 3,267,860
				・役務費 465,718
				・健康診断委託料 13,086,810
				・メンタルヘルス相談業務委託料 311,520
				・ヘルメット等処分委託料 38,830
				・職員福利厚生業務委託料 11,951,315
				・各種講習会負担金 65,250

2 総務費

歳 出

草加市一般会計

款 項 目			予 算 現 額					
			当 初 予 算 額	(補 補 正 予 算 額 (繰 繰 越 額	予 備 費 支 出 及 流 用 増 減	計	節 区 分	
2	1	2						
		3	文書管理費	48,759,000		1,151,000	49,910,000	8旅 費 10需 用 費 11役 務 費 12委 託 料 13使用料及び 賃借料 17備品購入費 18負担金、補 助及び交付 金
		4	広報広聴費	68,918,000	(補) 5,500,000		74,418,000	1報 酬 2給 料 3職員手当等 7報 償 費 8旅 費 10需 用 費 11役 務 費 12委 託 料 13使用料及び 賃借料

(単位：円)

金額	支出済額	翌年度繰越額	不用額	備考
		(継)継続費通次繰越 (明)繰越明許費 (事)事故繰越し		
	47,931,493		1,978,507	一般管理費より流用 1,151,000
30,000	4,142		25,858	◎文書法規事務 [庶務課] 47,931,493
15,698,000	15,696,468		1,532	・旅費 4,142
1,058,000	901,689		156,311	・需用費 15,696,468
26,466,000	25,214,145		1,251,855	・役務費 901,689
6,342,000	5,878,389		463,611	・例規データベースシステム維持、更新業務委託料 4,290,000
271,000	220,660		50,340	・文書管理システム委託料 11,378,400
45,000	16,000		29,000	・廃棄文書処理業務委託料 1,284,712
	69,399,204		5,018,796	・郵便物配送業務委託料 132,000
3,168,000	3,053,687		114,313	・文書保存箱保管管理業務委託料 8,129,033
1,864,000	1,863,600		400	・使用料及び賃借料 5,878,389
1,195,000	1,154,727		40,273	・備品購入費 220,660
4,606,000	4,556,000		50,000	・埼玉県都市法制連絡協議会負担金 10,000
218,000	154,392		63,608	・各種研修会負担金 6,000
25,961,000	24,514,164		1,446,836	◎広聴活動の充実 [広聴相談課] 11,202,460
3,859,000	3,781,633		77,367	・報酬 3,053,687
19,991,000	18,216,999		1,774,001	・職員手当等 632,922
9,884,000	9,183,302		700,698	・報償費 4,306,000
				・旅費 148,500
				・需用費 183,653
				・役務費 20,448
				・市民意識調査委託料 2,607,000
				・市民意識調査用データ抽出委託料 250,250
				◎広報活動の充実 [広報課] 58,196,744
				・給料 1,863,600
				・職員手当等 521,805

2 総務費

歳 出

草加市一般会計

款 項 目				予 算 現 額			節 区 分	
				当 初 予 算 額	(補) 補 正 予 算 額 (繰) 繰 越	予 備 費 支 出 及 用 増 減		計
2	1	4					14工事請負費	
							17備品購入費	
							18負担金、補助及び交付金	
		5	財政管理費	95,582,000	(補) 163,924,000	1,129,000	260,635,000	
								8旅 費
								10需 用 費
								11役 務 費
								12委 託 料
								18負担金、補助及び交付金
								24積 立 金
		6	会計管理費	47,896,000			47,896,000	
								8旅 費
								10需 用 費
							11役 務 費	
							12委 託 料	
							13使用料及び賃借料	

(単位：円)

金額	支出済額	翌年度繰越額	不用額	備考
		(継)継続費通次繰越 (明)繰越明許費 (事)事故繰越し		
119,000	0		119,000	・報償費 250,000
3,478,000	2,845,700		632,300	・旅費 5,892 ・需用費 24,330,511
75,000	75,000		0	・役務費 3,761,185 ・ホームページ管理委託料 3,564,000 ・広報紙等配布委託料 11,795,749 ・使用料及び賃借料 9,183,302 ・備品購入費 2,845,700 ・日本広報協会負担金 42,000 ・各種研修会負担金 33,000
	244,762,307		15,872,693	高度情報推進費より流用 1,129,000
23,000	734		22,266	◎財政運営事業 [財政課] 244,762,307
1,729,000	1,687,665		41,335	・旅費 734 ・需用費 1,687,665
2,403,000	2,243,722		159,278	・役務費 2,243,722
37,708,000	36,937,120		770,880	・財務会計システム委託料 31,793,520 ・財務書類等作成支援委託料 2,722,500
5,000	5,000		0	・固定資産台帳更新委託料 1,562,000 ・財務会計システム改修委託料 859,100
218,767,000	203,888,066		14,878,934	・埼玉県東部都市財政研究会負担金 5,000 ・積立金 203,888,066
	46,263,645		1,632,355	
20,000	9,590		10,410	◎会計管理事務 [会計課] 46,263,645
11,328,000	11,052,575		275,425	・旅費 9,590 ・需用費 11,052,575
20,011,000	19,717,649		293,351	・役務費 19,717,649
16,182,000	15,347,151		834,849	・公金統合収納業務委託料 15,347,151 ・使用料及び賃借料 130,680
349,000	130,680		218,320	・埼玉県都市出納事務協議会負担金 3,000

2 総務費

歳 出

草加市一般会計

款 項 目			予 算 現 額				節 区 分
			当 初 予 算 額	(補 補 正 予 算 額 (繰 繰 越 額)	予 備 費 支 出 及 用 増 減	計	
2	1	6					18負担金、補助及び交付金
		7 財産管理費	441,034,000	(補) 16,728,000	△200,000	457,562,000	
							7報 償 費
							8旅 費
							10需 用 費
							11役 務 費
							12委 託 料
							13使用料及び賃借料
							14工事請負費
							15原材料費
							17備品購入費
							18負担金、補助及び交付金
							21補償、補填及び賠償金
							26公 課 費

(単位：円)

金額	支出済額	翌年度繰越額	不用額	備 考
		(継)継続費通次繰越 (明)線越明許費 (事)事故線越し		
6,000	6,000		0	・埼玉県東部ブロック都市出納事務協議会 負担金 3,000
	431,033,541		26,528,459	公共建築政策費へ流用 200,000
22,000	10,770		11,230	◎公営住宅等維持管理事業 [資産活用課] 103,167,612
166,000	41,864		124,136	・需用費 20,519,538
96,336,000	91,587,308		4,748,692	・役務費 269,334
32,510,000	31,922,763		587,237	・樹木管理委託料 682,000
127,866,000	113,400,699		14,465,301	・消防設備保守点検委託料 66,000
192,107,000	189,003,866		3,103,134	・エレベーター保守点検委託料 209,000
1,919,000	697,400		1,221,600	・高架水槽・受水槽清掃委託料 319,000
1,000	0		1,000	・建築物定期点検業務委託料 726,000
4,885,000	3,718,971		1,166,029	・公営住宅管理システム保守管理業務委託料 561,000
1,167,000	196,000		971,000	・市営住宅建築物内部調査委託料 2,112,000
1,000	0		1,000	・市営住宅石綿含有仕上塗材調査業務委託料 134,200
582,000	453,900		128,100	・使用料及び賃借料 77,565,540
				・埼玉県公営住宅協議会負担金 4,000
				◎税外債権管理事務[税外債権管理室] 327,762
				・旅 費 2,744
				・需用費 118,677
				・役務費 46,841
				・各種研修会負担金 159,500
				◎公有財産管理事業 [資産活用課] 312,287,886
				・旅 費 4,148
				・需用費 61,486,673
				・役務費 29,232,290
				・市役所駐車場管理委託料 7,130,498
				・警備委託料 1,081,850
				・本庁舎管理委託料 50,985,000
				・植木剪定等委託料 1,540,000

2 総務費

歳 出

草加市一般会計

款 項 目			予 算 現 額				節 区 分
			当 初 予 算 額	(補 補 正 予 算 額 (繰 繰 越 額	予 備 費 支 出 及 用 増 び 減	計	
2	1	7					
	8	庁舎建設費	4,141,941,000	(補) 87,010,000 (繰) 5,329,794,000		9,558,745,000	
							7報 償 費
							8旅 費
							10需 用 費
							11役 務 費

(単位：円)

金額	支出済額	翌年度繰越額	不用額	備考
		(継)継続費通次繰越 (明)繰越明許費 (事)事故繰越し		
				<ul style="list-style-type: none"> ・清掃委託料 31,183,404 ・雑草処理委託料 645,410 ・自家用電気工作物保安点検委託料 921,800 ・建築物定期点検業務委託料 2,346,300 ・不動産鑑定委託料 1,843,600 ・工事設計委託料 7,590,000 ・塵芥処理委託料 1,869,239 ・嘱託登記委託料 1,388,398 ・使用料及び賃借料 111,229,226 ・小規模工事費 697,400 ・備品購入費 1,112,650 ◎車両管理事業 [庶務課] 15,250,281 <ul style="list-style-type: none"> ・報償費 10,770 ・旅費 34,972 ・需用費 9,462,420 ・役務費 2,374,298 ・C I マグネットシート作製業務委託料 66,000 ・使用料及び賃借料 209,100 ・備品購入費 2,606,321 ・草加地区安全運転管理者協会負担金 19,000 ・各種研修会負担金 13,500 ・公課費 453,900
	7,712,657,397	(継) 663,808,680	1,182,278,923	
450,000	450,000		0	◎本庁舎建設事業 [庁舎建設室] 7,712,657,363
11,000	336		10,664	<ul style="list-style-type: none"> ・報償費 450,000 ・旅費 336
214,000	117,751		96,249	<ul style="list-style-type: none"> ・需用費 117,751
774,000	575,107		198,893	<ul style="list-style-type: none"> ・役務費 575,107 ・実施設計等委託料 3,445,200

2 総務費

歳 出

草加市一般会計

款 項 目				予 算 現 額			節 区 分
				当 初 予 算 額	(補 補 正 予 算 額 (繰) 繰 越	予 備 費 支 出 及 流 用 増 減	
2	1	8					12委 託 料
							13使用料及び 賃借料
							14工事請負費
							17備品購入費
							21補償、補填 及び賠償金
							24積 立 金
	9	総合政策費	53,138,000			53,138,000	1報 酬
							7報 償 費
							8旅 費
							10需 用 費
							11役 務 費
							12委 託 料
							13使用料及び 賃借料
							17備品購入費
							18負担金、補 助及び交付 金

(単位：円)

金額	支出済額	翌年度繰越額	不用額	備考
		(継)継続費 (明)繰越明許費 (事)事故繰越し		
140,167,000	93,716,732	(継) 9,669,000	36,781,268	・境界確認測量委託料 950,032
461,000	436,317		24,683	・建物事後調査委託料 398,200
8,756,074,000	7,570,991,700	(継) 82,830,000	1,102,252,300	・工事設計委託料 3,409,300
657,531,000	43,341,320	(継) 571,309,680	42,880,000	・工事監理業務委託料 10,454,000
3,029,000	3,028,100		900	・使用料及び賃借料 436,317
34,000	34		33,966	・建設工事費 3,193,078,078
				・備品購入費 43,341,320
				・補償、補填及び賠償金 3,028,100
				・逓次繰越 実施設計等委託料 5,214,000
				・逓次繰越 工事監理業務委託料 69,846,000
				・逓次繰越 建設工事費 4,377,913,622
				・逓次繰越不用額 工事請負費 876,820,378
				◎庁舎建設基金積立金 [庁舎建設室] 34
				・積立金 34
	52,162,357		975,643	
840,000	581,000		259,000	◎政策形成事業 [総合政策課] 38,966,396
45,000	4,000		41,000	・報酬 504,000
107,000	10,404		96,596	・報償費 4,000
948,000	821,095		126,905	・旅費 6,460
387,000	350,110		36,890	・需用費 627,383
12,926,000	12,801,469		124,531	・役務費 39,715
440,000	354,310		85,690	・アコス権利床管理委託料 800,469
129,000	72,380		56,620	・第三期基本計画策定業務委託料 9,339,000
11,314,000	11,195,548		118,452	・ドローン操縦支援業務委託料 880,000
				・備品購入費 72,380
				・アコス修繕積立負担金 720,948
				・積立金 25,972,041
				◎地域経営の推進 [総合政策課] 673,962
				・報酬 77,000

2 総務費

歳 出

草加市一般会計

款 項 目			予 算 現 額				節 区 分	
			当 初 予 算 額	(補 補 正 予 算 額 (繰 繰 越 額)	予 備 費 支 出 及 流 用 増 減	計		
2	1	9					24積立金	
		10	高度情報推進費	578,080,000	(補) 151,487,000	△1,129,000	728,438,000	8旅費 10需用費 11役務費 12委託料 13使用料及び賃借料 17備品購入費

(単位：円)

金額	支出済額	翌年度繰越額	不用額	備考
		(継)継続費通次繰越 (明)繰越明許費 (事)事故繰越し		
26,002,000	25,972,041		29,959	<ul style="list-style-type: none"> ・旅費 1,972 ・需用費 173,563 ・役務費 5,517 ・使用料及び賃借料 354,310 ・各種研修会負担金 61,600 ◎公共施設マネジメント事業 [資産活用課] 1,801,519 <ul style="list-style-type: none"> ・旅費 1,972 ・需用費 14,547 ・役務費 3,000 ・公共施設マネジメントシステム保守点検業務委託料 1,782,000 ◎広域行政の推進 [総合政策課] 10,718,728 <ul style="list-style-type: none"> ・需用費 3,850 ・役務費 301,878 ・埼玉県南4市まちづくり協議会負担金 195,000 ・埼玉県東南部都市連絡調整会議負担金 10,218,000 ◎大学連携事業 [総合政策課] 1,752 <ul style="list-style-type: none"> ・需用費 1,752
	706,410,765		22,027,235	<ul style="list-style-type: none"> ・ 財政管理費へ流用 1,129,000
40,000	986		39,014	◎情報システム推進事業 [情報推進課] 28,312,969
3,854,000	2,875,308		978,692	<ul style="list-style-type: none"> ・ 需用費 108,900 ・ 役務費 1,638,960
34,272,000	33,445,407		826,593	<ul style="list-style-type: none"> ・ テレワーク環境運用保守委託料 8,471,210
563,344,000	549,652,466		13,691,534	<ul style="list-style-type: none"> ・ 使用料及び賃借料 468,921
92,802,000	90,979,119		1,822,881	<ul style="list-style-type: none"> ・ 備品購入費 17,268,900
23,602,000	19,253,190		4,348,810	<ul style="list-style-type: none"> ・ 埼玉県市町村共同事業負担金 26,296 ・ 埼玉県市町村共同クラウド負担金 329,782

2 総務費

歳 出

草加市一般会計

款 項 目				予 算 現 額				
				当 初 予 算 額	(補 補 正 予 算 額 (繰 繰 越 額	予 備 費 支 出 及 用 増 び 減	計	節 区 分
2	1	10						18負担金、補助及び交付金

(単位：円)

金額	支出済額	翌年度繰越額	不用額	備考
		(継)継続費通次繰越 (明)繰越明許費 (事)事故繰越し		
10,524,000	10,204,289		319,711	◎基幹システム運用管理事業 [情報推進課] 188,511,497 ・電算委託料 184,574,497 ・社会保障・税番号制度交付金 3,937,000 ◎OA機器運用管理事業 [情報推進課] 293,134,410 ・需用費 1,475,376 ・役務費 29,220,790 ・機械保守点検委託料 220,000 ・電算委託料 88,416,108 ・グループウェア業務委託料 10,147,500 ・埼玉県自治体情報セキュリティクラウド委託料 2,827,057 ・ネットワーク設計・構築業務委託料 70,653,000 ・使用料及び賃借料 85,089,508 ・地方公共団体情報システム機構会費 270,000 ・埼玉県自治体情報セキュリティクラウド負担金 4,815,071 ◎セキュリティ管理事業 [情報推進課] 4,548,170 ・セキュリティ維持支援業務委託料 3,382,500 ・使用料及び賃借料 933,570 ・備品購入費 232,100 ◎IT・市民サービス推進事業 [情報推進課] 191,903,719 ・旅費 986 ・需用費 1,291,032 ・役務費 2,585,657 ・電算委託料 137,751,005 ・マイナポイント申込支援業務委託料 40,618,045 ・広報紙等配布委託料 520,244 ・発券機台サイン作成等業務委託料 2,071,300

2 総務費

歳 出

草加市一般会計

款 項 目				予 算 現 額			節 区 分
				当 初 予 算 額	(補 補 正 予 算 額 (繰 繰 越 額	予 備 費 支 出 及 流 用 増 減	
2	1	10					
		11	市民協働費	306,554,000	(補) △13,924,000		292,630,000
							1報 酬
							7報 償 費
							8旅 費
							10需 用 費
							11役 務 費
							12委 託 料
							13使 用 料 及 び 賃 借 料
							14工 事 請 負 費
							18負 担 金、補 助 及 び 交 付 金
							21補 償、補 填 及 び 賠 償 金
							22償 還 金、利 子 及 び 割 引 料
							24積 立 金

(単位：円)

金額	支出済額	翌年度繰越額	不用額	備 考
		(継)継続費通次繰越 (明)繰越明許費 (事)事故繰越し		
				<ul style="list-style-type: none"> ・使用料及び賃借料 4,487,120 ・備品購入費 1,752,190 ・埼玉県電子申請システム負担金 826,140
	273,922,225		18,707,775	
196,000	133,000		63,000	◎地区まちづくり推進事業 [みんなでまちづくり課] 4,807,084
911,000	652,750		258,250	<ul style="list-style-type: none"> ・旅 費 10,444 ・需用費 335,816 ・役務費 398
119,000	20,070		98,930	<ul style="list-style-type: none"> ・環境事後調査委託料 3,300,000 ・地域ふれあい広場整備工事費 625,900 ・補償、補填及び賠償金 534,526
17,342,000	13,204,413		4,137,587	
1,689,000	1,526,554		162,446	
147,928,000	145,780,549		2,147,451	◎町会・自治会活動促進事業 [みんなでまちづくり課] 36,550,615
39,590,000	39,487,622		102,378	<ul style="list-style-type: none"> ・旅 費 7,000 ・需用費 10,044 ・役務費 70,755
26,342,000	25,934,040		407,960	<ul style="list-style-type: none"> ・使用料及び賃借料 15,020 ・自治協力団体補助金 24,424,600 ・町会連合会補助金 700,000 ・町会会館等建設事業補助金 11,323,196
57,410,000	46,648,585		10,761,415	
1,000,000	534,526		465,474	
100,000	0		100,000	◎市民活動促進事業 [みんなでまちづくり課] 24,636,699
3,000	116		2,884	<ul style="list-style-type: none"> ・報 酬 133,000 ・報償費 162,000 ・旅 費 1,452 ・需用費 5,115,331 ・役務費 1,428,780 ・警備委託料 79,200 ・庭園管理委託料 253,000 ・管理委託料 2,814,131 ・清掃委託料 1,711,618

2 総務費

歳 出

草加市一般会計

款 項 目				予 算 現 額				
				当 初 予 算 額	(補 補 正 予 算 額 (繰 繰 越 額	予 備 費 支 出 及 用 増 び 減	計	節 区 分
2	1	11						

(単位：円)

金額	支出済額	翌年度繰越額	不用額	備考
		(継)継続費通次繰越 (明)線越明許費 (事)事故繰越し		
				<ul style="list-style-type: none"> ・受水槽清掃等委託料 63,800 ・消防設備保守点検委託料 82,500 ・防火対象物定期点検委託料 17,600 ・自動ドア保守点検委託料 42,900 ・エレベーター保守点検委託料 514,800 ・自家用電気工作物管理委託料 145,200 ・建築物・建築設備・防火設備定期点検業務委託料 462,000 ・塵芥処理委託料 85,800 ・みんなでまちづくり自治基本条例副読本印刷業務委託料 121,000 ・使用料及び賃借料 610,542 ・市民交流活動センター空調更新工事費 591,140 ・彩の国コミュニティ協議会会費 10,000 ・草加市コミュニティ協議会助成金 9,679,800 ・ふるさとまちづくり応援基金助成金 510,989 ・積立金 116 ◎コミュニティセンター管理事業 [みんなでまちづくり課] 207,006,355 <ul style="list-style-type: none"> ・需用費 7,400,415 ・コミュニティセンター管理運営委託料 136,087,000 ・使用料及び賃借料 38,801,940 ・コミュニティセンター改修工事費 24,717,000 ◎ふるさとにぎわい創造事業 [みんなでまちづくり課] 1,174 <ul style="list-style-type: none"> ・旅費 1,174 ◎表彰事業 [みんなでまちづくり課] 920,298 <ul style="list-style-type: none"> ・報償費 490,750 ・需用費 342,807 ・役務費 26,621 ・使用料及び賃借料 60,120

2 総務費

歳 出

草加市一般会計

款 項 目				予 算 現 額			節 区 分	
				当 初 予 算 額	(補 補 正 予 算 額 (繰 繰 越 額	予 備 費 支 出 及 流 用 増 減		計
2	1	12	男女共同参画費	8,938,000			8,938,000	
								1報 酬
								3職員手当等
								7報 償 費
								8旅 費
								10需 用 費
								11役 務 費
	13使用料及び賃借料							
		13	多文化共生交流費	4,273,000		1,020,000	5,293,000	
	7報 償 費							
	8旅 費							
	10需 用 費							
	11役 務 費							
13使用料及び賃借料								
18負担金、補助及び交付金								

(単位：円)

金額	支出済額	翌年度繰越額	不用額	備考
		(継)継続費通次繰越 (明)繰越明許費 (事)事故繰越し		
	8,576,741		361,259	
7,102,000	6,917,774		184,226	◎男女共同参画社会推進・支援事業〔人権共生課〕 8,576,741
1,155,000	1,154,170		830	・報酬 6,917,774
177,000	135,000		42,000	・職員手当等 1,154,170
171,000	140,133		30,867	・報償費 135,000
162,000	117,980		44,020	・旅費 140,133
75,000	63,504		11,496	・需用費 117,980
96,000	48,180		47,820	・役務費 63,504
	5,039,137		253,863	・使用料及び賃借料 48,180
				予備費より充当 1,020,000
80,000	16,000		64,000	◎多文化共生事業〔人権共生課〕 3,528,937
345,000	336,308		8,692	・旅費 1,344
97,000	95,754		1,246	・需用費 73,194
30,000	23,692		6,308	・役務費 21,876
69,000	68,640		360	・使用料及び賃借料 68,640
4,672,000	4,498,743		173,257	・地域からの国際化推進事業補助金 3,363,883
				◎平和事業〔人権共生課〕 591,340
				・旅費 334,964
				・需用費 22,560
				・役務費 1,816
				・平和事業推進補助金 230,000
				・平和首長会議メンバーシップ納付金 2,000
				◎ウクライナ避難民支援事業〔人権共生課〕 918,860
				・報償費 16,000
				・ウクライナ避難民人道支援金 300,000
				・ウクライナ避難民医療費等補助金 262,860

2 総務費

歳 出

草加市一般会計

款 項 目			予 算 現 額						
			当 初 予 算 額	(補 補 正 予 算 額 (繰 繰 越 額	予 備 費 支 出 及 流 用 増 減	計	節 区 分		
2	1	13							
			14	支所及び出張 所費	4,037,000			4,037,000	8旅 費
									10需 用 費
									12委 託 料
									13使用料及び 賃借料
									17備品購入費
	15	公平委員会費	1,361,000				1,361,000	1報 酬	
								8旅 費	
								9交 際 費	
								10需 用 費	
								11役 務 費	
								18負担金、補 助及び交付 金	
16	工事検査費	158,000				158,000	8旅 費		
							10需 用 費		
							18負担金、補 助及び交付 金		

(単位：円)

金額	支出済額	翌年度繰越額	不用額	備考
		(継)継続費通次繰越 (明)繰越明許費 (事)事故繰越し		
				・ウクライナ避難民住環境整備費補助金 340,000
	3,499,669		537,331	
23,000	9,214		13,786	◎窓口サービス業務 [市民課] 3,499,669
2,856,000	2,410,316		445,684	・旅費 9,214
566,000	516,994		49,006	・需用費 2,410,316
586,000	557,975		28,025	・警備委託料 59,400
6,000	5,170		830	・清掃委託料 260,584
	1,144,700		216,300	・自動ドア保守点検委託料 33,000
1,050,000	1,050,000		0	・電子レジスター保守点検委託料 91,410
141,000	27,000		114,000	・塵芥処理委託料 72,600
1,000	0		1,000	・使用料及び賃借料 557,975
57,000	56,100		900	・備品購入費 5,170
1,000	0		1,000	
111,000	11,600		99,400	◎公平委員会事務 [監査委員事務局] 1,144,700
	126,921		31,079	・報酬 1,050,000
15,000	3,718		11,282	・旅費 27,000
133,000	113,203		19,797	・需用費 56,100
10,000	10,000		0	・全国公平委員会連合会負担金 11,600
				◎建設工事検査事業 [工事検査課] 126,921
				・旅費 3,718
				・需用費 113,203
				・越谷県土整備事務所管内市町工事検査業務研究会負担金 10,000

2 総務費

歳 出

草加市一般会計

款 項 目				予 算 現 額											
				当 初 予 算 額	(補) 補 正 予 算 額 (繰) 繰 越	予 備 費 支 出 及 流 用 増 減	計	節 区 分							
2	1	17	公共建築政策費	4,383,000		200,000	4,583,000								
								8	旅 費						
								10	需 用 費						
									13	使用料及び賃借料					
		18	恩給及び退職年金費	708,194,000				708,194,000							
	18								負担金、補助及び交付金						
		19	諸 費	135,493,000				135,493,000							
	20								貸 付 金						
		20	財政調整積立金	10,000				10,000							
	24								積 立 金						
	2	徴 税 費	970,141,000	(補) 51,087,000	39,468,000		1,060,696,000								
1								税務総務費	527,712,000	(補) 9,233,000			536,945,000		
														2	給 料
														3	職員手当等
	4	共 済 費													
	2	市民税費	129,335,000				129,335,000								
8								旅 費							

(単位：円)

金額	支出済額	翌年度繰越額	不用額	備 考	
		(継)継続費通次繰越 (明)繰越明許費 (事)事故繰越し			
	4,466,803		116,197	財産管理費より流用	200,000
41,000	17,980		23,020	◎公共施設設計・監理等事務 [公共建築課]	4,466,803
838,000	812,523		25,477	・旅 費	17,980
3,704,000	3,636,300		67,700	・需用費	812,523
				・使用料及び賃借料	3,636,300
	690,046,717		18,147,283		
708,194,000	690,046,717		18,147,283	◎人件費（総合事務組合市負担金） [職員課]	690,046,717
				・市町村総合事務組合市負担金	611,788,008
				・市町村総合事務組合特別負担金	78,258,709
	131,510,394		3,982,606		
135,493,000	131,510,394		3,982,606	◎草加市土地開発公社関係事業 [資産活用課]	131,510,394
				・貸付金	131,510,394
	2,548		7,452		
10,000	2,548		7,452	◎財政調整基金積立金 [財政課]	2,548
				・積立金	2,548
	1,001,398,563		59,297,437	予備費より充当	39,468,000
	507,956,900		28,988,100		
264,748,000	256,766,388		7,981,612	◎人件費（税務） [職員課]	507,956,900
187,790,000	169,355,748		18,434,252	・給 料	256,766,388
84,407,000	81,834,764		2,572,236	・職員手当等	169,355,748
				・共済費	81,834,764
	121,453,902		7,881,098		
52,000	11,486		40,514	◎個人市民税の賦課調定事務 [市民税課]	104,411,753

2 総務費

歳 出

草加市一般会計

款 項 目				予 算 現 額			節 区 分
				当 初 予 算 額	(補 補 正 予 算 額 (繰 繰 越 額	予 備 費 支 出 及 流 用 増 減	
2	2	2					10需 用 費
							11役 務 費
							12委 託 料
							13使用料及び 賃借料
							18負担金、補 助及び交付 金

(単位：円)

金額	支出済額	翌年度繰越額	不用額	備 考
		(継)継続費通次繰越 (明)線越明許費 (事)事故繰越し		
11,499,000	9,675,029		1,823,971	・旅 費 10,534
23,987,000	20,432,317		3,554,683	・需用費 8,179,141 ・役務費 17,398,482
82,248,000	81,645,361		602,639	・電算委託料 62,316,295 ・広報紙等配布委託料 34,336
1,580,000	71,718		1,508,282	・地方税電子申告システム運用業務委託料 7,609,800
9,969,000	9,617,991		351,009	・確定申告関係用紙等封入委託料 220,646 ・申告会場駐車場案内業務委託料 399,127 ・使用料及び賃借料 71,718 ・埼玉県市町村税務協議会負担金 13,000 ・川口地区税務協議会負担金 10,000 ・地方税共同機構負担金 8,148,674 ◎法人市民税の賦課調定事務 [市民税課] 4,521,370 ・旅 費 952 ・需用費 358,385 ・役務費 642,033 ・電算委託料 3,520,000 ◎軽自動車税の賦課調定事務 [市民税課] 10,312,299 ・需用費 558,492 ・役務費 2,391,718 ・電算委託料 5,609,428 ・軽自動車検査情報提供業務委託料 306,344 ・埼玉県市町村軽自動車税事務協議会負担金 754,492 ・軽自動車税環境性能割に係る徴収取扱費交付金 691,825 ◎市たばこ税の賦課調定事務 [市民税課] 401,611 ・需用費 401,527 ・役務費 84

2 総務費

歳 出

草加市一般会計

款 項 目			予 算 現 額				節 区 分	
			当 初 予 算 額	(補 補 正 予 算 額 (繰 繰 越 額	予 備 費 支 出 及 流 用 増 減	計		
2	2	2						
		3	資産税費	121,675,000		4,862,000	126,537,000	7報 償 費 8旅 費 10需 用 費 11役 務 費 12委 託 料 13使用料及び 賃借料 18負担金、補 助及び交付 金
		4	徴 収 費	191,419,000	(補) 41,854,000	34,606,000	267,879,000	1報 酬 8旅 費 10需 用 費 11役 務 費 12委 託 料

(単位：円)

金額	支出済額	翌年度繰越額	不用額	備 考
		(継)継続費通次繰越 (明)繰越明許費 (事)事故繰越し		
				◎自動車の臨時運行許可及び諸証明事務〔市民税課〕 1,806,869 ・需用費 177,484 ・コンビニ交付システム委託料 880,000 ・コンビニ交付委託料 749,385
	124,259,417		2,277,583	予備費より充当 4,862,000
35,000	28,000		7,000	◎固定資産税等賦課関連事務事業〔資産税課〕 124,259,417
50,000	19,066		30,934	・報償費 28,000
4,776,000	4,322,237		453,763	・旅 費 19,066 ・需用費 4,322,237
8,144,000	8,103,047		40,953	・役務費 8,103,047
113,370,000	111,651,067		1,718,933	・電算委託料 41,034,587 ・固定資産税評価システム委託料 35,090,000
2,000	0		2,000	・不動産鑑定委託料 31,847,200
160,000	136,000		24,000	・登記所との間における地方税法に基づく電子化委託料 1,214,400 ・地番図修正委託料 1,509,200 ・地方税電子申告システム運用業務委託料 955,680 ・各種研修会負担金 16,000 ・資産評価システム研究センター負担金 120,000
	247,728,344		20,150,656	予備費より充当 34,606,000
896,000	781,816		114,184	◎市税徴収推進事業〔納税課〕 21,468,777
215,000	94,664		120,336	・報 酬 781,816 ・旅 費 82,420
6,188,000	4,643,644		1,544,356	・需用費 956,590
20,257,000	15,026,199		5,230,801	・役務費 7,103,936 ・電算委託料 1,985,555
63,761,000	51,024,100		12,736,900	・不動産鑑定委託料 436,700 ・草加市納税コールセンター業務委託料 10,121,760

2 総務費

歳 出

草加市一般会計

款 項 目				予 算 現 額				
				当 初 予 算 額	(補) 補 正 予 算 額 (繰) 繰 越	予 備 費 支 出 及 流 用 増 減	計	節 区 分
2	2	4						18負担金、補助及び交付金 22償還金、利子及び割引料
	3		戸籍住民基本台帳費	474,563,000	(補) 10,569,000 (繰) 8,228,000		493,360,000	
		1	戸籍住民基本台帳費	474,563,000	(補) 10,569,000 (繰) 8,228,000		493,360,000	2給 料 3職員手当等 4共 済 費 8旅 費 10需 用 費 11役 務 費 12委 託 料 13使用料及び賃借料 17備品購入費

(単位：円)

金額	支出済額	翌年度繰越額	不用額	備考
		(継)継続費 (明)線越明許費 (事)事故線越し		
102,000	102,000		0	◎収納管理事務事業 [納税課] 226,259,567
176,460,000	176,055,921		404,079	<ul style="list-style-type: none"> ・旅費 12,244 ・需用費 3,687,054 ・役務費 7,922,263 ・電算委託料 24,738,708 ・コンビニ等収納業務委託料 10,934,814 ・コンビニ交付委託料 90,558 ・地方税共通納税システム運用業務委託料 1,362,548 ・口座振替サービス委託料 244,657 ・口座振替取りまとめ委託料 1,108,800 ・租税啓発推進事業補助金 35,000 ・マルチペイメント推進協議会負担金 67,000 ・償還金、利子及び割引料 176,055,921
	468,794,495		24,565,505	
	468,794,495		24,565,505	
149,716,000	142,722,961		6,993,039	◎人件費 (戸籍) [職員課] 235,919,732
91,533,000	87,930,221		3,602,779	<ul style="list-style-type: none"> ・給料 119,512,888 ・職員手当等 79,268,790
38,517,000	37,138,054		1,378,946	<ul style="list-style-type: none"> ・共済費 37,138,054
107,000	11,809		95,191	◎戸籍事務 [市民課] 48,998,456
7,617,000	7,375,366		241,634	<ul style="list-style-type: none"> ・需用費 434,028 ・電算委託料 48,350,720 ・使用料及び賃借料 153,708
11,167,000	6,658,717		4,508,283	<ul style="list-style-type: none"> ・越谷戸籍住民基本台帳事務協議会負担金 60,000
123,094,000	119,954,490		3,139,510	◎住民基本台帳事務 [市民課] 77,544,107
3,668,000	3,456,340		211,660	<ul style="list-style-type: none"> ・給料 23,210,073 ・職員手当等 8,661,431
283,000	49,500		233,500	<ul style="list-style-type: none"> ・旅費 1,630 ・需用費 2,823,470

2 総務費

歳 出

草加市一般会計

款 項 目			予 算 現 額				節 区 分
			当 初 予 算 額	(補 補 正 予 算 額 (繰 繰 越 額	予 備 費 支 出 及 用 増 び 減	計	
2	3	1					18負担金、補助及び交付金
	4	選挙費	357,410,000	(補) 4,987,000		362,397,000	
		1 選挙管理委員会費	46,620,000	(補) 2,913,000		49,533,000	1報酬 2給料 3職員手当等

(単位：円)

金額	支出済額	翌年度繰越額	不用額	備考
		(継)継続費通次繰越 (明)線越明許費 (事)事故線越し		
67,658,000	63,497,037		4,160,963	<ul style="list-style-type: none"> ・ 役務費 5,298,830 ・ 電算委託料 10,257,984 ・ 広報紙等配布委託料 35,465 ・ マイナンバーカード出張申請サポート業務委託料 6,897,000 ・ 個人番号カード交付予約システム委託料 712,800 ・ 住民基本台帳ネットワークシステム委託料 10,909,774 ・ 使用料及び賃借料 507,650 ・ 繰越明許 電算委託料 8,228,000 ◎総合窓口事業 [市民課] 47,647,955 <ul style="list-style-type: none"> ・ 旅 費 10,179 ・ 需用費 4,083,623 ・ 役務費 1,359,887 ・ 電子レジスター等保守点検委託料 126,940 ・ コンビニ交付システム委託料 34,435,807 ・ 使用料及び賃借料 2,794,982 ・ 備品購入費 49,500 ・ コンビニ交付システムJ-LIS負担金 4,787,037 ◎市民福祉葬祭事業 [市民課] 58,684,245 <ul style="list-style-type: none"> ・ 需用費 34,245 ・ 市民福祉葬負担金 58,650,000
	286,024,035		76,372,965	
	46,183,563		3,349,437	
1,884,000	1,884,000		0	◎人件費 (選挙) [職員課] 41,214,597
19,668,000	18,767,400		900,600	<ul style="list-style-type: none"> ・ 給 料 18,767,400 ・ 職員手当等 16,401,574
17,920,000	16,401,574		1,518,426	<ul style="list-style-type: none"> ・ 共済費 6,045,623 ◎選挙管理委員会運営事務 [選挙管理委員会] 4,968,966

2 総務費

歳 出

草加市一般会計

款 項 目				予 算 現 額			節 区 分
				当 初 予 算 額	(補 補 正 予 算 額 (繰 繰 越 額)	予 備 費 支 出 及 流 用 増 減	
2	4	1					4共 済 費
							7報 償 費
							8旅 費
							9交 際 費
							10需 用 費
							11役 務 費
							12委 託 料
							13使用料及び 賃借料
							18負担金、補 助及び交付 金
							2
						3職員手当等	
						4共 済 費	
						7報 償 費	
						8旅 費	
						10需 用 費	
						11役 務 費	
						12委 託 料	
						13使用料及び 賃借料	
						15原材料費	
						17備品購入費	

(単位：円)

金額	支出済額	翌年度繰越額	不用額	備考
		(継)継続費通次繰越 (明)繰越明許費 (事)事故繰越し		
6,523,000	6,045,623		477,377	・報酬 1,884,000
75,000	41,240		33,760	・報償費 41,240
351,000	57,000		294,000	・旅費 57,000
5,000	0		5,000	・需用費 106,078
138,000	106,078		31,922	・役務費 47,648
111,000	47,648		63,352	・電算委託料 2,747,800
2,748,000	2,747,800		200	・全国市区選挙管理委員会連合会負担金 60,200
2,000	0		2,000	・埼玉県市町村選挙管理委員会連合会北足立支会負担金 11,000
108,000	85,200		22,800	・政治講演会負担金 14,000
	121,390,899		21,503,101	参議院議員選挙費より流用 5,632,000
1,649,000	1,170,335		478,665	◎草加市議会議員一般選挙執行 [選挙管理委員会] 121,390,899
22,628,000	19,314,385		3,313,615	・報酬 1,170,335
21,000	0		21,000	・職員手当等 19,314,385
3,068,000	1,982,868		1,085,132	・報償費 1,982,868
3,666,000	3,555,734		110,266	・旅費 3,555,734
23,074,000	19,781,849		3,292,151	・需用費 19,781,849
9,318,000	7,538,347		1,779,653	・役務費 7,538,347
36,383,000	33,417,246		2,965,754	・選挙用機器保守点検委託料 1,543,000
1,724,000	543,660		1,180,340	・選挙人名簿等打出電算委託料 12,350,140
28,000	0		28,000	・期日前投票事務委託料 1,759,670
1,480,000	990,000		490,000	・広報紙等配布委託料 778,763
				・ポスター掲示場設置撤去委託料 13,582,794
				・投・開票所設営等委託料 3,402,879
				・使用料及び賃借料 543,660
				・備品購入費 990,000

2 総務費

歳 出

草加市一般会計

款 項 目				予 算 現 額				
				当 初 予 算 額	(補) 補 正 予 算 額 (繰) 繰 越	予 備 費 支 出 及 流 用 増 減	計	節 区 分
2	4	2					18負担金、補助及び交付金	
			3	市長選挙費	38,160,000	(補) 229,000		38,389,000
2	4	4	県議会議員選挙費	35,672,000			35,672,000	1報酬 3職員手当等 4共済費 7報償費 8旅費 10需用費 11役務費 12委託料

(単位：円)

金額	支出済額	翌年度繰越額	不用額	備考
		(継)継続費通次繰越 (明)繰越明許費 (事)事故繰越し		
39,855,000	33,096,475		6,758,525	・選挙費用負担金 33,096,475
	10,646,936		27,742,064	
1,306,000	650,056		655,944	◎草加市長選挙執行 [選挙管理委員会] 10,646,936
9,490,000	0		9,490,000	・報酬 650,056
21,000	0		21,000	・報償費 63,511
176,000	63,511		112,489	・旅費 90,860
100,000	90,860		9,140	・需用費 4,280,152
6,896,000	4,280,152		2,615,848	・選挙用機器保守点検委託料 82,800
750,000	0		750,000	・広報紙等配布委託料 527,464
13,453,000	2,559,394		10,893,606	・ポスター掲示場設置撤去委託料 1,949,130
145,000	0		145,000	・選挙費用負担金 3,002,963
6,052,000	3,002,963		3,049,037	
	25,531,673		10,140,327	
1,029,000	212,205		816,795	◎埼玉県議会議員一般選挙執行 [選挙管理委員会] 25,531,673
390,000	57,972		332,028	・報酬 212,205
21,000	0		21,000	・職員手当等 57,972
240,000	192,400		47,600	・報償費 192,400
176,000	80,290		95,710	・旅費 80,290
10,521,000	6,736,178		3,784,822	・需用費 6,736,178
9,025,000	7,464,598		1,560,402	・役務費 7,464,598
13,788,000	10,788,030		2,999,970	・選挙用機器保守点検委託料 689,700
				・選挙人名簿等打出電算委託料 7,338,760
				・ポスター掲示場設置撤去委託料 2,265,450

2 総務費

歳 出

草加市一般会計

款 項 目				予 算 現 額			節 区 分			
				当 初 予 算 額	(補 補 正 予 算 額 (繰 繰 越 額	予 備 費 支 出 及 流 用 増 減		計		
2	4	4					13使用料及び賃借料			
			5 参議院議員選挙費	101,541,000		△5,632,000	95,909,000	1報酬		
								3職員手当等		
								4共 済 費		
								7報 償 費		
								8旅 費		
								10需 用 費		
								11役 務 費		
								12委 託 料		
								13使用料及び賃借料		
								15原材料費		
								17備品購入費		
				5	統計調査費	28,805,000	(補) 1,746,000		30,551,000	
				1	統計調査総務費	23,065,000	(補) 1,746,000		24,811,000	2給 料
							3職員手当等			
							4共 済 費			
							8旅 費			
							10需 用 費			
							11役 務 費			

(単位：円)

金額	支出済額	翌年度繰越額	不用額	備考
		(継)継続費通次繰越 (明)繰越明許費 (事)事故繰越し		
482,000	0		482,000	・投・開票所設営等委託料 494,120
	82,270,964		13,638,036	市議会議員選挙費へ流用 5,632,000
2,480,000	1,722,114		757,886	◎参議院議員通常選挙執行 [選挙管理委員会] 82,270,964
25,033,000	21,051,276		3,981,724	・報酬 1,722,114
21,000	7,248		13,752	・職員手当等 21,051,276
3,034,000	2,115,220		918,780	・共済費 7,248
4,263,000	4,184,190		78,810	・報償費 2,115,220
13,304,000	12,750,712		553,288	・旅費 4,184,190
7,817,000	7,816,365		635	・需用費 12,750,712
31,444,000	30,343,229		1,100,771	・役務費 7,816,365
3,055,000	2,280,610		774,390	・選挙用機器保守点検委託料 1,022,450
28,000	0		28,000	・選挙人名簿等打出電算委託料 13,452,642
5,430,000	0		5,430,000	・期日前投票事務委託料 2,931,010
	23,044,324		7,506,676	・広報紙等配布委託料 1,850,862
	19,939,532		4,871,468	・ポスター掲示場設置撤去委託料 7,282,000
11,048,000	10,147,200		900,800	◎人件費(統計) [職員課] 19,364,902
9,166,000	6,105,648		3,060,352	・給料 10,147,200
3,578,000	3,112,054		465,946	・職員手当等 6,105,648
10,000	0		10,000	・共済費 3,112,054
377,000	222,250		154,750	◎統計作成事務 [庶務課] 574,630
277,000	12,223		264,777	・需用費 222,250
				・役務費 12,223
				・使用料及び賃借料 329,157
				・埼玉県統計協会負担金 11,000

2 総務費

歳 出

草加市一般会計

款 項 目			予 算 現 額				節 区 分
			当 初 予 算 額	(補 補 正 予 算 額 (繰 繰 越 額	予 備 費 支 出 及 用 増 減	計	
2	5	1					13使用料及び賃借料
							18負担金、補助及び交付金
	2	国統計調査費	5,626,000			5,626,000	1報酬
							7報 償 費
							8旅 費
							10需 用 費
							11役 務 費
							13使用料及び賃借料
							3
	6	1	監査委員費	68,995,000	(補) 3,450,000	72,445,000	1報酬
							2給 料
							3職員手当等
							4共 済 費
							8旅 費
9交 際 費							
10需 用 費							

(単位：円)

金額	支出済額	翌年度繰越額	不用額	備考
		(継)継続費通次繰越 (明)繰越明許費 (事)事故繰越し		
344,000	329,157		14,843	
11,000	11,000		0	
	3,054,252		2,571,748	
4,764,000	2,639,055		2,124,945	◎国統計調査事務 [庶務課] 3,054,252
396,000	148,665		247,335	・報酬 2,639,055
22,000	600		21,400	・報償費 148,665
193,000	106,712		86,288	・旅費 600
207,000	116,738		90,262	・需用費 106,712
44,000	42,482		1,518	・役務費 116,738
	50,540		63,460	・使用料及び賃借料 42,482
114,000	50,540		63,460	◎埼玉県統計調査等事務 [庶務課] 50,540
	68,893,405		3,551,595	・需用費 50,540
	68,893,405		3,551,595	
1,727,000	1,712,825		14,175	◎人件費 (監査) [職員課] 65,907,182
34,173,000	33,091,078		1,081,922	・給料 33,091,078
23,914,000	22,184,804		1,729,196	・職員手当等 22,184,804
11,128,000	10,631,300		496,700	・共済費 10,631,300
360,000	192,000		168,000	◎監査事務 [監査委員事務局] 2,986,223
1,000	0		1,000	・報酬 1,712,825
849,000	846,063		2,937	・旅費 192,000
				・需用費 846,063
				・役務費 1,335
				・工事監査技術調査委託料 110,000
				・全国都市監査委員会負担金 56,000

2 総務費

歳 出

草加市一般会計

款 項 目			予 算 現 額				節 区 分
			当 初 予 算 額	(補 補 正 予 算 額 (繰 繰 越 額	予 備 費 支 出 及 流 用 増 減	計	
2	6	1					11役 務 費
							12委 託 料
							18負担金、補助及び交付金
	7	市民安全費	1,085,114,000	(補) 174,215,000 (繰) 52,518,000	24,899,000	1,336,746,000	
		1 市民安全総務費	641,843,000	(補) 34,509,000		676,352,000	
							1報 酬
							2給 料
							3職員手当等
							4共 済 費
							7報 償 費
							8旅 費
							10需 用 費
							11役 務 費
							12委 託 料
							13使用料及び賃借料
							14工事請負費
							17備品購入費
							18負担金、補助及び交付金
							24積 立 金
							26公 課 費

(単位：円)

金額	支出済額	翌年度繰越額	不用額	備 考
		(継)継続費通次繰越 (明)繰越明許費 (事)事故繰越し		
2,000	1,335		665	・埼玉県都市監査委員会負担金 33,000
150,000	110,000		40,000	・埼玉県東部都市監査委員会負担金 35,000
141,000	124,000		17,000	
	1,223,478,246		113,267,754	予備費より充当 24,899,000
	613,471,115		62,880,885	
21,368,000	19,836,635		1,531,365	◎鉄道新線誘致促進事業 [交通対策課] 1,982,916
61,564,000	58,709,614		2,854,386	・旅 費 23,216
48,807,000	42,332,532		6,474,468	・役務費 1,680
20,186,000	19,257,569		928,431	・地下鉄8号線建設促進並びに誘致期成同盟会負担金 1,958,000
628,000	212,000		416,000	・積立金 20
2,028,000	1,784,491		243,509	◎バス路線網整備推進事業 [交通対策課] 218,946,459
82,949,000	75,761,548		7,187,452	・報償費 112,000
1,334,000	1,051,239		282,761	・旅 費 237,331
6,695,000	5,372,400		1,322,600	・需用費 697,599
59,428,000	59,415,055		12,945	・役務費 20,957
23,390,000	16,409,818		6,980,182	・コミュニティバス利用状況調査等委託料 4,950,000
2,060,000	1,979,405		80,595	・使用料及び賃借料 10,922,760
345,870,000	311,311,185		34,558,815	・新田駅バス回転広場等撤去工事費 9,187,200
2,000	24		1,976	・コミュニティバス運行費補助金 176,434,612
43,000	37,600		5,400	・公共交通事業者緊急支援金 16,384,000
				◎鉄道駅ホームドア設置促進事業 [交通対策課] 105,009,996
				・鉄道駅ホームドア設置促進事業補助金 105,009,996
				◎都市照明施設整備事業 [交通対策課] 120,368,630
				・需用費 73,418,936
				・役務費 12,316

2 総務費

歳 出

草加市一般会計

款 項 目				予 算 現 額				
				当 初 予 算 額	(補 補 正 予 算 額 (繰 繰 越 額	予 備 費 支 出 及 用 増 び 減	計	節 区 分
2	7	1						
		2	交通安全対策費	164,981,000			164,981,000	7報 償 費

(単位：円)

金額	支出済額	翌年度繰越額	不用額	備 考
		(継)継続費通次繰越 (明)線越明許費 (事)事故線越し		
				<ul style="list-style-type: none"> ・使用料及び賃借料 38,696,160 ・都市照明施設整備工事費 7,222,618 ・電灯料等補助金 1,018,600 ◎生活安全推進事業 [くらし安全課] 50,782,761 ・報 酬 19,836,635 ・職員手当等 3,919,362 ・報償費 100,000 ・旅 費 1,523,944 ・需用費 1,645,013 ・役務費 1,016,286 ・パトロールステーション警備委託料 52,800 ・浄化槽清掃委託料 74,800 ・安全安心マップ作成委託料 294,800 ・使用料及び賃借料 9,796,135 ・備品購入費 1,979,405 ・草加市暴力排除推進協議会負担金 1,000,000 ・草加・八潮地区防犯協会負担金 4,514,000 ・安全運転管理者等講習会負担金 17,500 ・自主防犯活動補助金 4,974,477 ・積立金 4 ・公課費 37,600 ◎人件費 (市民安全) [職員課] 116,380,353 ・給 料 58,709,614 ・職員手当等 38,413,170 ・共済費 19,257,569
	144,205,603		20,775,397	
9,890,000	8,823,000		1,067,000	<ul style="list-style-type: none"> ◎交通安全推進事業 [交通対策課] 14,564,357 ・報償費 8,823,000

2 総務費

歳 出

草加市一般会計

款 項 目				予 算 現 額			節 区 分
				当 初 予 算 額	(補 補 正 予 算 額 (繰 繰 越 額	予 備 費 支 出 及 流 用 増 減	
2	7	2					8旅 費
							10需 用 費
							11役 務 費
							12委 託 料
							13使用料及び 賃借料
							14工事請負費
							18負担金、補 助及び交付 金

(単位：円)

金額	支出済額	翌年度繰越額	不用額	備 考
		(継)継続費通次繰越 (明)線越明許費 (事)事故線越し		
31,000	25,574		5,426	・旅 費 11,168
29,308,000	28,509,040		798,960	・需用費 1,389,813
525,000	354,859		170,141	・役務費 213,386
71,519,000	55,472,130		16,046,870	・基本健康診断委託料 69,465
18,201,000	16,019,745		2,181,255	・交通事故再現スタント委託料 1,144,000
33,760,000	33,604,755		155,245	・使用料及び賃借料 1,517,025
1,747,000	1,396,500		350,500	・埼玉県交通指導員連合会負担金 46,500
				・草加地区交通安全協会補助金 1,000,000
				・草加市交通安全母の会補助金 350,000
				◎放置自転車等対策推進事業 [交通対策課] 69,465,534
				・旅 費 12,370
				・需用費 2,565,516
				・役務費 138,856
				・草加駅東口駐輪場設置管理委託料 12,733,572
				・草加駅西口駐輪場使用料徴収等委託料 1,609,570
				・草加駅西口ゲートシステム保守点検業務委託料 1,227,600
				・放置自転車保管所警備委託料 171,600
				・放置自転車撤去管理業務委託料 14,300,000
				・自転車安全利用ガイド業務委託料 21,915,090
				・放置自転車処分委託料 288,640
				・使用料及び賃借料 14,502,720
				◎道路交通安全施設整備事業 [交通対策課] 60,175,712
				・旅 費 2,036
				・需用費 24,553,711
				・役務費 2,617
				・塵芥処理委託料 73,623
				・看板等設置業務委託料 849,970

2 総務費

歳 出

草加市一般会計

款 項 目			予 算 現 額				節 区 分	
			当 初 予 算 額	(補 補 正 予 算 額 (繰 繰 越 額	予 備 費 支 出 及 流 用 増 減	計		
2	7	2						
		3	防災対策費	138,980,000	(補) △1,689,000 (繰) 52,518,000	△2,122,000	187,687,000	
								1報 酬
								2給 料
								3職員手当等
								4共 済 費
								7報 償 費
								8旅 費
								10需 用 費
								11役 務 費
								12委 託 料
								13使用料及び 賃借料
								14工事請負費
								17備品購入費
								18負担金、補 助及び交付 金
								21補償、補填 及び賠償金

(単位：円)

金額	支出済額	翌年度繰越額	不用額	備 考
		(継)継続費通次繰越 (明)繰越明許費 (事)事故繰越し		
				<ul style="list-style-type: none"> ・交通量調査業務委託料 1,089,000 ・交通安全施設整備工事費 33,604,755
	172,577,387		15,109,613	災害対策費へ流用 2,122,000
3,499,000	3,317,776		181,224	◎危機管理体制整備事業 [危機管理課] 79,002,230
30,925,000	30,024,900		900,100	・報償費 200,000
24,744,000	20,469,793		4,274,207	・旅 費 104,552
10,034,000	9,325,435		708,565	・需用費 2,546,826
200,000	200,000		0	・役務費 3,168,388
683,000	398,828		284,172	・防災行政無線保守点検委託料 8,459,000
10,681,000	9,993,526		687,474	・情報配信システム委託料 6,765,000
3,467,000	3,217,256		249,744	・被災者支援システム運用業務委託料 1,095,600
19,173,000	18,889,470		283,530	・埼玉県セキュリティクラウド委託料 6,870
3,274,000	3,088,497		185,503	・災害情報共有システム運用業務委託料 1,980,000
52,518,000	51,143,400		1,374,600	・使用料及び賃借料 2,494,497
5,418,000	5,247,055		170,945	・埼玉県被災者支援システム利用負担金 687
23,019,000	17,210,146		5,808,854	・ネットワークおぢや負担金 10,000
52,000	51,305		695	・各種研修会負担金 45,300
				・防災行政無線電波利用負担金 18,700
				・MC A無線電波利用負担金 3,910
				・危険ブロック塀等撤去補助金 872,000
				・家具転倒防止器具取付費助成金 87,500
				・繰越明許 新里防災広場拡張用地整備工 事費 51,143,400
				・繰越明許不用額 工事請負費 1,374,600
				◎自主防災活動等推進事業 [危機管理課] 34,432,405
				・報 酬 3,317,776
				・職員手当等 677,376
				・旅 費 294,276

2 総務費

歳 出

草加市一般会計

款 項 目			予 算 現 額				節 区 分
			当 初 予 算 額	(補 補 正 予 算 額 (繰 繰 越 額	予 備 費 支 出 及 用 増 び 減	計	
2	7	3					
	4	災害対策費	22,000	(補) 129,814,000	27,021,000	156,857,000	
							3職員手当等
							10需 用 費
							11役 務 費
							12委 託 料
							13使用料及び 賃借料
							15原材料費
							17備品購入費
							18負担金、補 助及び交付 金
							24積 立 金
	5	環境政策費	138,601,000	(補) 11,581,000		150,182,000	

(単位：円)

金額	支出済額	翌年度繰越額	不用額	備考
		(継)継続費通次繰越 (明)線越明許費 (事)事故繰越し		
				<ul style="list-style-type: none"> ・需用費 7,446,700 ・役務費 48,868 ・防災備蓄倉庫調査点検等委託料 583,000 ・使用料及び賃借料 594,000 ・備品購入費 5,247,055 ・自主防災組織育成事業補助金 7,077,900 ・応急給水栓整備負担金 9,094,149 ・補償、補填及び賠償金 51,305 ◎人件費（防災）〔職員課〕 59,142,752 <ul style="list-style-type: none"> ・給料 30,024,900 ・職員手当等 19,792,417 ・共済費 9,325,435
	156,067,333		789,667	<ul style="list-style-type: none"> 予備費より充当 24,899,000 防災対策費より流用 2,122,000
1,000	0		1,000	◎被災者支援基金積立金〔危機管理課〕 84,391
25,829,000	25,642,802		186,198	・積立金 84,391
738,000	737,669		331	◎災害対応（応急）に係る科目存置〔危機管理課〕 155,982,942
130,077,000	129,485,714		591,286	<ul style="list-style-type: none"> ・需用費 25,642,802 ・役務費 737,669
1,000	0		1,000	・宅配等業務委託料 129,485,714
1,000	0		1,000	・埼玉県・市町村被災者安心支援制度に係る負担金 116,757
1,000	0		1,000	
118,000	116,757		1,243	
91,000	84,391		6,609	
	136,757,288		13,424,712	

2 総務費

歳 出

草加市一般会計

款 項 目				予 算			現 額	
				当 初 予 算 額	(補 補 正 予 算 額 (繰 繰 越 額	予 備 費 支 出 及 用 増 び 減	計	節 区 分
2	7	5						1報 酬
								2給 料
								3職員手当等
								4共 済 費
								7報 償 費
								8旅 費
								10需 用 費
								11役 務 費
								12委 託 料
								13使用料及び 賃借料
								17備品購入費
								18負担金、補 助及び交付 金

(単位：円)

金額	支出済額	翌年度繰越額	不用額	備考
		(継)継続費通次繰越 (明)繰越明許費 (事)事故繰越し		
2,003,000	1,732,304		270,696	◎河川浄化対策推進事業 [環境課] 5,716,089
47,729,000	46,828,500		900,500	・需用費 3,781,089
33,450,000	30,852,109		2,597,891	・河川浄化施設保守点検等委託料 220,000
15,242,000	14,725,962		516,038	・県営水辺再生事業施設管理負担金 1,715,000
160,000	61,500		98,500	◎環境施策推進事業 [環境課] 11,772,030
145,000	58,368		86,632	・報酬 56,000
7,094,000	5,832,921		1,261,079	・報償費 11,500
1,155,000	1,025,944		129,056	・需用費 533,976
21,955,000	19,626,193		2,328,807	・広報紙等配布委託料 32,907
9,000	0		9,000	・ゼロカーボンシティ講演会業務委託料 483,000
6,436,000	3,640,340		2,795,660	・各種研修会負担金 17,100
14,804,000	12,373,147		2,430,853	・草加市地球温暖化防止活動補助金 10,059,000
				・環境共生都市宣言推進事業補助金 578,547
				◎公害対策推進事業 [環境課] 22,015,097
				・報酬 1,676,304
				・職員手当等 364,238
				・旅費 58,368
				・需用費 1,167,437
				・役務費 1,025,944
				・大気汚染等常時監視システム保守管理委託料 5,280,000
				・基本健康診断委託料 8,140
				・水質等分析調査委託料 5,741,054
				・工場排水分析委託料 245,872
				・ダイオキシン類調査委託料 1,441,000
				・主要道路環境調査委託料 931,700
				・有害物質・悪臭等測定委託料 350,900
				・大気等分析調査委託料 80,300
				・備品購入費 3,640,340
				・各種研修会負担金 3,500

2 総務費

歳 出

草加市一般会計

款 項 目			予 算 現 額				節 区 分	
			当 初 予 算 額	(補) 補 正 予 算 額 (繰) 繰 越	予 備 費 支 出 及 流 用 増 減	計		
2	7	5						
		6	放射線対策費	687,000			687,000	10需用費 11役務費 12委託料
		8	スポーツ振興費	822,997,000	(補) 10,051,000 (繰) 83,353,861		916,401,861	
		1	スポーツ振興費	822,997,000	(補) 10,051,000 (繰) 83,353,861		916,401,861	1報酬 2給料 3職員手当等 4共済費 7報償費 8旅費 10需用費 11役務費

(単位：円)

金額	支出済額	翌年度繰越額		不用額	備考
		(継) 継続費	通次繰越 (明) 繰越明許費 (事) 事故繰越し		
					◎自然環境の調査と創出事業 [環境課] 5,211,739 ・報償費 50,000 ・需用費 350,419 ・古綾瀬自然ひろば維持管理委託料 300,000 ・ビオトープ管理委託料 4,511,320 ◎人件費 (環境) [職員課] 92,042,333 ・給料 46,828,500 ・職員手当等 30,487,871 ・共済費 14,725,962
	399,520			287,480	
251,000	0			251,000	◎放射線対策事業 [環境課] 399,520 ・役務費 115,720 ・検査機器保守点検委託料 283,800
150,000	115,720			34,280	
286,000	283,800			2,200	
	737,320,718	(継) 113,663,000		65,418,143	
	737,320,718	(継) 113,663,000		65,418,143	
1,715,000	749,000			966,000	◎スポーツ振興事業 [スポーツ振興課] 371,598,253 ・報酬 49,000 ・旅費 4,126 ・需用費 492,520 ・役務費 29,679 ・体育施設管理運営・スポーツ事業委託料 336,944,311 ・電気設備等保安点検委託料 191,400 ・公共施設予約システム改修委託料 947,100
29,084,000	26,839,766			2,244,234	
21,615,000	18,656,878			2,958,122	
8,809,000	8,171,198			637,802	
2,170,000	2,100,000			70,000	
104,000	10,560			93,440	
3,879,000	2,293,531			1,585,469	・廃棄物処理業務委託料 1,059,300 ・看板等設置・撤去業務委託料 22,000 ・警備委託料 132,000
733,000	624,037			108,963	

2 総務費

歳 出

草加市一般会計

款 項 目				予 算 現 額			節 区 分
				当 初 予 算 額	(補 補 正 予 算 額 (繰 繰 越 額	予 備 費 支 出 及 用 増 減	
2	8	1					12委 託 料
							13使用料及び 賃借料
							14工事請負費
							15原材料費
							17備品購入費
							18負担金、補 助及び交付 金
							21補償、補填 及び賠償金

(単位：円)

金額	支出済額	翌年度繰越額	不用額	備 考
		(継)継続費 (明)繰越明許費 (事)事故繰越し		
458,607,661	405,517,194	(継) 4,042,000	49,048,467	・使用料及び賃借料 2,714,400
3,683,000	3,271,208		411,792	・そうか公園クラブハウストイレ改修工事費 10,230,000
345,269,200	232,242,740	(継) 109,621,000	3,405,460	・市民体育館バスケットボールゴール改修工事費 3,520,000
763,000	380,292		382,708	・そうか公園放送設備改修工事費 3,080,000
9,531,000	7,683,412		1,847,588	・備品購入費 2,813,580
29,065,000	27,989,462		1,075,538	・ロードレース大会実行委員会補助金 7,968,837
				・スポーツに係る大会参加補助金 1,400,000
1,374,000	791,440		582,560	◎スポーツ施設整備事業 [スポーツ施設整備室] 271,956,381
				・旅 費 4,800
				・需用費 95,653
				・役務費 2,832
				・市民温水プール建物等事前調査業務委託料 4,060,100
				・市民温水プール土壌調査業務委託料 9,032,100
				・スケートボードパーク基本構想等策定業務委託料 3,674,000
				・市北東部スポーツ推進地区整備事業委託料 15,836,328
				・松原テニスコート設置工事監理業務委託料 2,339,485
				・記念体育館空調設備設置工事設計業務委託料 11,641,800
				・記念体育館エレベーター改修工事設計業務委託料 4,528,200
				・使用料及び賃借料 7,310
				・市民温水プール建設等工事費 45,479,000
				・松原テニスコート設置工事費 87,514,401
				・備品購入費 3,638,932
				・補償、補填及び賠償金 791,440
				・遞次繰越 松原テニスコート設置工事監理業務委託料 890,661

2 総務費

歳 出

草加市一般会計

款 項 目				予 算 現 額				
				当 初 予 算 額	(補 補 正 予 算 額 (繰 繰 越 額	予 備 費 支 出 及 用 増 び 減	計	節 区 分
2	8	1						

(単位：円)

金額	支出済額	翌年度繰越額	不用額	備 考
		(継)継続費 (明)線越明許費 (事)事故線越し		
				<ul style="list-style-type: none"> ・ 通次繰越 松原テニスコート設置工事費 82,419,339 ・ 通次繰越不用額 工事請負費 43,861 ◎学校体育施設・地域グラウンド開放事業 [スポーツ振興課] 33,621,828 <ul style="list-style-type: none"> ・ 報償費 1,860,000 ・ 需用費 1,665,283 ・ 役務費 579,526 ・ 樹木管理委託料 473,000 ・ 開放施設管理委託料 5,366,579 ・ 雑草処理委託料 5,299,250 ・ 照明設備保守点検等委託料 1,078,000 ・ 照明設備使用料徴収事務委託料 750,000 ・ 塵芥処理委託料 275,000 ・ カラスの巣除去業務委託料 379,500 ・ 使用料及び賃借料 549,498 ・ 原材料費 380,292 ・ 備品購入費 1,230,900 ・ 江戸川広域運動公園維持管理負担金 13,735,000 ◎スポーツ指導者養成・団体育成事業 [スポーツ振興課] 3,416,909 <ul style="list-style-type: none"> ・ 報 酬 700,000 ・ 報償費 140,000 ・ 旅 費 1,634 ・ 需用費 40,075 ・ 役務費 12,000 ・ 埼玉県スポーツ推進委員協議会負担金 43,200 ・ 社会体育団体補助金 2,240,000 ・ 地域スポーツ推進事業補助金 240,000 ◎スポーツ健康づくり推進事業 [スポーツ振興課] 3,059,505 <ul style="list-style-type: none"> ・ 報償費 100,000

2 総務費

歳 出

草加市一般会計

款 項 目			予 算 現 額				節 区 分
			当 初 予 算 額	(補) 補 正 予 算 額 (繰) 繰 越	予 備 費 支 出 及 用 増 減	計	
2	8	1					
	9	文化観光費	515,339,000	(補) △161,000	1,084,000	516,262,000	
		1 文化振興費	482,530,000	(補) △161,000	1,084,000	483,453,000	
							2給 料
							3職員手当等
							4共 済 費
							7報 償 費
							8旅 費
							10需 用 費
							11役 務 費
							12委 託 料
							13使用料及び 賃借料
							14工事請負費
							18負担金、補 助及び交付 金
							22償還金、利 子及び割引 料

(単位：円)

金額	支出済額	翌年度繰越額		不用額	備考
		(継)継続費	通次繰越 (明)繰越明許費 (事)事故繰越し		
					<ul style="list-style-type: none"> ・雑草処理委託料 275,000 ・スポーツ健康づくり事業委託料 322,080 ・草加市健康づくり推進団体等補助金 80,000 ・高年者健康づくり協働支援事業助成金 2,282,425 ◎人件費(スポーツ振興) [職員課] 53,667,842 ・給料 26,839,766 ・職員手当等 18,656,878 ・共済費 8,171,198
	462,366,355	(継) 25,118,000		28,777,645	予備費より充当 1,084,000
	438,908,140	(継) 25,118,000		19,426,860	予備費より充当 1,084,000
45,332,000	44,380,805			951,195	◎アコスホール維持・管理事業 [文化観光課] 110,174,909
31,898,000	26,888,064			5,009,936	・役務費 6,052
14,459,000	10,525,939			3,933,061	・アコスホール管理運営委託料 67,353,824
1,532,000	1,328,648			203,352	・アコスホール舞台及び客席照明LED化工事費 13,178,000
124,000	40,295			83,705	・アコス南館修繕負担金 1,908,800
1,073,000	1,071,798			1,202	・アコスホール全体共益費負担金 26,570,233
1,028,000	526,321			501,679	・償還金、利子及び割引料 1,158,000
300,179,000	297,843,330	(継) 1,677,000		658,670	◎文化会館維持管理・芸術文化振興事業 [文化観光課] 239,425,185
1,642,000	1,435,470			206,530	・旅費 3,352
50,325,000	23,078,000	(継) 23,441,000		3,806,000	・役務費 4,783
33,926,000	30,622,520			3,303,480	・草加市文化会館管理運営委託料 229,508,100
1,935,000	1,166,950			768,050	・文化会館舞台諸幕更新工事費 9,900,000
					・償還金、利子及び割引料 8,950
					◎奥の細道・芭蕉企画事業 [文化観光課] 3,563,726
					・報償費 629,408

2 総務費

歳 出

草加市一般会計

款 項 目			予 算 現 額				節 区 分
			当 初 予 算 額	(補 補 正 予 算 額 (繰 繰 越 額	予 備 費 支 出 及 用 増 び 減	計	
2	9	1					
		2 観 光 費	29,521,000			29,521,000	
							7報 償 費
							8旅 費
							10需 用 費
							11役 務 費
							12委 託 料

(単位：円)

金額	支出済額	翌年度繰越額	不用額	備考
		(継)継続費通次繰越 (明)線越明許費 (事)事故線越し		
				<ul style="list-style-type: none"> ・旅費 27,140 ・需用費 216,255 ・役務費 144,341 ・草加松原国際俳句大会冊子等作成業務委託料 396,000 ・有償刊行物販売業務委託料 7,095 ・俳句ユネスコ無形文化遺産登録推進協議会負担金 20,000 ・奥の細道サミットin草加事業補助金 2,123,487 ◎文化芸術活動推進事業 [文化観光課] 3,949,512 ・報償費 699,240 ・旅費 9,803 ・需用費 855,543 ・役務費 371,145 ・警備等委託料 274,311 ・広告掲載委託料 304,000 ・使用料及び賃借料 1,435,470 ◎人件費(文化観光) [職員課] 81,794,808 ・給料 44,380,805 ・職員手当等 26,888,064 ・共済費 10,525,939
	22,044,437		7,476,563	
100,000	0		100,000	◎観光推進事業 [文化観光課] 22,044,437
128,000	96,152		31,848	<ul style="list-style-type: none"> ・旅費 96,152 ・需用費 877,306
3,501,000	877,306		2,623,694	<ul style="list-style-type: none"> ・役務費 361,018
587,000	361,018		225,982	<ul style="list-style-type: none"> ・第三次草加市観光基本計画調査業務委託料 1,848,000
11,238,000	7,476,380		3,761,620	<ul style="list-style-type: none"> ・受付管理業務委託料 102,818 ・観光案内所運營業務委託料 2,930,000

2 総務費

歳 出

草加市一般会計

款 項 目			予 算 現 額					
			当 初 予 算 額	(補 補 正 予 算 額 (繰 繰 越 額	予 備 費 支 出 及 用 増 減	計	節 区 分	
2	9	2						13使用料及び賃借料
								14工事請負費
								17備品購入費
								18負担金、補助及び交付金
3	国際・都市山村交流費		3,288,000			3,288,000		7報 償 費
								8旅 費
								10需 用 費
								11役 務 費
								12委 託 料
								13使用料及び賃借料
								18負担金、補助及び交付金
								24積 立 金

(単位：円)

金額	支出済額	翌年度繰越額	不用額	備 考
		(継)継続費通次繰越 (明)繰越明許費 (事)事故繰越し		
1,948,000	1,699,450		248,550	・電子スタンプラリー運営業務委託料 142,892
1,576,000	1,575,431		569	・警備委託料 252,120
600,000	568,700		31,300	・啓発物作成業務委託料 1,760,550
9,843,000	9,390,000		453,000	・観光案内所設置工事設計業務委託料 440,000
				・使用料及び賃借料 1,699,450
				・観光案内所設置工事費 1,292,500
				・草加宿芭蕉庵コンセント増設等緊急工事費 282,931
				・備品購入費 568,700
				・埼玉県外国人観光客誘致推進協議会負担金 50,000
				・各種講習会負担金 135,000
				・イベント出展負担金 5,000
				・草加市観光協会補助金 3,550,000
				・草加松原和舟舟行事業補助金 450,000
				・草加松原観光活用事業補助金 1,500,000
				・神明庵運営協議会助成金 3,700,000
	1,413,778		1,874,222	
68,000	5,000		63,000	◎国際交流事業 [文化観光課] 299,201
375,000	38,000		337,000	・報償費 5,000
277,000	273,057		3,943	・需用費 46,816
68,000	46,534		21,466	・役務費 1,378
1,590,000	584,200		1,005,800	・草加市国際交流協会事業補助金 216,000
262,000	176,980		85,020	・(公財)埼玉県国際交流協会年会費 10,000
646,000	290,000		356,000	・埼玉県日本中国友好協会賛助会費 20,000
2,000	7		1,993	・積立金 7
				◎都市山村交流推進事業 [文化観光課] 1,114,577
				・旅 費 38,000
				・需用費 226,241

2 総務費

歳 出

草加市一般会計

款 項 目			予 算 現 額					
			当 初 予 算 額	(補) 補 正 予 算 額 (繰) 繰 越	予 備 費 支 出 及 流 用 増 減	計	節 区 分	
2	9	3						
3		民生費	40,966,873,000	(補) 2,866,215,000 (繰) 2,258,651,261	414,000	46,092,153,261		
	1	社会福祉費	14,643,912,000	(補) 1,339,845,000 (繰) 1,273,852,108		17,257,609,108		
		1 福祉総務費	608,519,000	(補) 11,389,000		619,908,000		
								1報 酬
								2給 料
								3職員手当等
								4共 済 費
								7報 償 費
								8旅 費
								10需 用 費
								11役 務 費
								12委 託 料
								18負担金、補助及び交付金
								22償還金、利子及び割引料

(単位：円)

金額	支出済額	翌年度繰越額		不用額	備 考
		(継) 継続費 (明) 繰越明許費 (事) 事故繰越し	通次繰越		
					<ul style="list-style-type: none"> ・ 役務費 45,156 ・ 体験交流事業業務委託料 584,200 ・ 使用料及び賃借料 176,980 ・ 姉妹都市昭和村宿泊施設補助金 44,000
	41,956,505,808	(継) 632,745,000 (明) 35,999,000 (事) 1,485,000		3,465,418,453	予備費より充当 414,000
	15,388,107,260	(事) 1,485,000		1,868,016,848	
	578,962,168			40,945,832	
2,865,000	2,350,792			514,208	◎地域福祉活動推進事業 [福祉政策課] 86,068,933
223,784,000	219,361,367			4,422,633	・ 報酬 2,350,792
165,983,000	153,641,476			12,341,524	・ 職員手当等 232,097
72,946,000	65,343,310			7,602,690	・ 報償費 203,000
535,000	203,000			332,000	・ 旅 費 327,790
438,000	327,790			110,210	・ 需用費 1,038,824
1,449,000	1,098,889			350,111	・ 役務費 1,196,536
1,426,000	1,198,345			227,655	・ 社会福祉活動センター管理運営委託料 4,166,920
48,673,000	47,343,145			1,329,855	・ 避難行動要支援者システム保守管理委託料 528,000
101,565,000	87,850,054			13,714,946	・ 地域福祉推進委託料 40,630,000
244,000	244,000			0	・ 調査対象者抽出委託料 550,000
					・ 地域福祉計画策定実態調査業務委託料 725,725
					・ 市民後見人養成事業委託料 742,500
					・ 各種研修会及び協議会負担金 421,200
					・ 草加地区保護司会補助金 1,755,549
					・ 草加地区更生保護女性会補助金 80,000
					・ 草加市民生委員・児童委員協議会補助金 27,676,000
					・ 小規模法人のネットワーク化による協働 推進事業補助金 3,000,000
					・ 草加市遺族会補助金 200,000

2 総務費

歳 出

草加市一般会計

款 項 目				予 算 現 額				
				当 初 予 算 額	(補 補 正 予 算 額 (繰 繰 越 額	予 備 費 支 出 及 流 用 増 減	計	節 区 分
3	1	1						
		2	高年者福祉費	3,246,648,000	(補) △29,284,000	△750,000	3,216,614,000	
								7報 償 費
								8旅 費
								10需 用 費
								11役 務 費
								12委 託 料
								13使用料及び 貸借料
								15原材料費
								17備品購入費
								18負担金、補 助及び交付 金
								19扶 助 費
								20貸 付 金

(単位：円)

金額	支出済額	翌年度繰越額	不用額	備考
		(継)継続費通次繰越 (明)線越明許費 (事)事故繰越し		
				<ul style="list-style-type: none"> ・償還金、利子及び割引料 244,000 ◎社会福祉法人運営事業 [福祉政策課] 54,621,605 ・社会福祉協議会補助金 54,621,605 ◎社会福祉法人指導監査等関係事業 [福祉政策課] 157,574 ・需用費 60,065 ・役務費 1,809 ・各種研修会及び協議会負担金 95,700 ◎人件費 (福祉総務) [職員課] 438,114,056 ・給料 219,361,367 ・職員手当等 153,409,379 ・共済費 65,343,310
	3,130,835,647		85,778,353	介護保険費へ流用 750,000
1,247,000	787,662		459,338	◎老人施設入所委託事業 [長寿支援課] 45,363,560
206,000	0		206,000	・報償費 21,000
2,370,000	1,592,063		777,937	・需用費 31,525
6,802,000	5,989,958		812,042	・役務費 112,632
				・使用料及び賃借料 23,750
254,336,000	216,211,373		38,124,627	・扶助費 45,174,653
				◎高年者在宅生活支援サービス事業 [長寿支援課] 26,218,065
87,000	23,750		63,250	・需用費 19,800
42,000	0		42,000	・役務費 58,449
				・高年者・障害児(者)移送サービス委託料 3,145,330
227,000	187,000		40,000	・配食サービス委託料 14,438,442
2,313,571,000	2,295,892,768		17,678,232	・生活管理指導短期宿泊委託料 1,669,500
57,774,000	50,119,653		7,654,347	・訪問理容サービス委託料 826,000
				・寝具洗濯乾燥消毒サービス委託料 566,720
1,000	0		1,000	・おしゃべりボランティア事業補助金 548,824

3 民生費

歳 出

草加市一般会計

款 項 目				予 算 現 額				
				当 初 予 算 額	(補 補 正 予 算 額 (繰 繰 越 額	予 備 費 支 出 及 用 増 び 減	計	節 区 分
3	1	2						21補償、補填 及び賠償金
								22償還金、利 子及び割引 料
								27繰 出 金

(単位：円)

金額	支出済額	翌年度繰越額	不用額	備考
		(継)継続費通次繰越 (明)線越明許費 (事)事故繰越し		
682,000	681,420		580	・扶助費 4,945,000
110,000	110,000		0	◎認知症検診事業 [長寿支援課] 2,263,292
579,159,000	559,240,000		19,919,000	・需用費 64,881 ・役務費 62,211 ・認知症検診委託料 2,136,200 ◎高年者プラン策定事業 [長寿支援課] 3,695,328 ・需用費 15,828 ・調査対象者抽出委託料 423,500 ・高年者プラン策定実態調査業務委託料 3,256,000 ◎高年者健康づくり推進事業 [長寿支援課] 226,318 ・需用費 213,324 ・役務費 12,994 ◎高年者団体支援事業 [長寿支援課] 18,833,908 ・役務費 7,603 ・すこやかクラブ (老人クラブ) 連合会補助金 428,520 ・すこやかクラブ (老人クラブ) 補助金 2,113,785 ・草加市シルバー人材センター補助金 15,700,000 ・生きいき健康づくり事業補助金 474,000 ・償還金、利子及び割引料 110,000 ◎高年者敬老事業 [長寿支援課] 39,278,581 ・報償費 766,662 ・需用費 153,986 ・役務費 259,135 ・電算委託料 365,200 ・敬老祝金申請書封入・封緘委託料 37,587 ・敬老祝金振込先口座情報入力委託料 37,587

3 民生費

歳 出

草加市一般会計

款 項 目			予 算 現 額				節 区 分
			当 初 予 算 額	(補 補 正 予 算 額 (繰 繰 越 額)	予 備 費 支 出 及 流 用 増 減	計	
3	1	2					
	3	介護保険費	3,242,806,000	(補) △170,866,000	750,000	3,072,690,000	
							2給 料
							3職員手当等
							4共 済 費
							7報 償 費
							8旅 費
							10需 用 費
							11役 務 費
							12委 託 料
							18負担金、補 助及び交付 金

(単位：円)

金額	支出済額	翌年度繰越額	不用額	備 考
		(継)継続費通次繰越 (明)繰越明許費 (事)事故繰越し		
				<ul style="list-style-type: none"> ・敬老会開催費用助成金 6,086,744 ・金婚式開催費用助成金 141,680 ・敬老祝金 31,430,000 ◎後期高齢者医療広域連合事務事業 [保険年金課] 2,994,956,595 ・需用費 1,092,719 ・役務費 5,476,934 ・電算委託料 3,456,519 ・健康診査委託料 185,852,788 ・備品購入費 187,000 ・人間ドック等助成金 3,795,300 ・療養給付費負担金 2,184,881,651 ・後期高齢者医療広域連合負担金 50,292,264 ・補償、補填及び賠償金 681,420 ・繰出金 559,240,000
	3,034,700,187		37,989,813	高年者福祉費より流用 750,000
60,768,000	58,184,272		2,583,728	◎介護サービス利用者負担額補助事業 [介護保険課] 226,227,954
48,054,000	44,734,566		3,319,434	<ul style="list-style-type: none"> ・需用費 4,950 ・役務費 2,766,967
19,128,000	18,491,300		636,700	・介護サービス利用者負担額補助金 223,456,037
1,294,000	358,000		936,000	◎介護サービス利用者負担額軽減支援事業 (原発被災関連) [介護保険課] 156,917
19,000	0		19,000	・介護サービス利用者負担額補助金 (原発被災関連) 156,917
186,000	117,587		68,413	◎介護保険事業所支援事業 [介護保険課] 2,242,505
3,102,000	2,782,872		319,128	・介護職員資格取得支援事業補助金 2,242,505
277,631,000	259,817,131		17,813,869	◎地域介護予防活動支援事業 [長寿支援課] 219,177
238,124,000	225,855,459		12,268,541	<ul style="list-style-type: none"> ・報償費 120,000 ・需用費 97,873

3 民生費

歳 出

草加市一般会計

款 項 目				予 算 現 額			節 区 分
				当 初 予 算 額	(補 補 正 予 算 額 (繰 繰 越 額	予 備 費 支 出 及 流 用 増 減	
3	1	3					19扶 助 費
							22償還金、利 子及び割引 料
							27繰 出 金
	4	障害福祉費	4,885,856,000	(補) 198,492,000		5,084,348,000	
							1報 酬
							7報 償 費
							8旅 費
							10需 用 費
							11役 務 費
							12委 託 料
							13使用料及び 賃借料
							18負担金、補 助及び交付 金

(単位：円)

金額	支出済額	翌年度繰越額		不用額	備 考
		(継)継続費	通次繰越 (明)線越明許費 (事)事故線越し		
1,000	0			1,000	・ 役務費 1,304
24,000	0			24,000	◎地域包括支援センター委託事業 [長寿支援課] 232,984,119 ・ 報償費 238,000
2,424,359,000	2,424,359,000			0	・ 需用費 14,764 ・ 役務費 14,601 ・ 地域包括支援センター委託料 232,716,754 ◎生活支援体制整備事業 [長寿支援課] 27,100,377 ・ 生活支援体制整備事業業務委託料 27,100,377 ◎介護保険特別会計繰出金 [介護保険課] 2,424,359,000 ・ 繰出金 2,424,359,000 ◎人件費 (介護保険) [職員課] 121,410,138 ・ 給 料 58,184,272 ・ 職員手当等 44,734,566 ・ 共済費 18,491,300
	4,809,694,154	(事)	1,485,000	273,168,846	
1,806,000	977,000			829,000	◎自立地域生活支援事業 [障がい福祉課] 321,325,125
814,000	664,000			150,000	・ 報 酬 977,000
380,000	99,877			280,123	・ 報償費 80,000 ・ 旅 費 10,167
2,385,000	1,421,426			963,574	・ 需用費 389,233 ・ 役務費 2,419,731
23,727,000	15,289,605			8,437,395	・ 電算委託料 3,629,120
294,142,000	264,928,203	(事)	1,485,000	27,728,797	・ 高年者・障害児(者)移送サービス委託料 1,270,250
1,353,000	1,157,926			195,074	・ 訪問入浴サービス委託料 8,794,100
106,253,000	88,111,821			18,141,179	・ 地域活動支援センターサービス向上型委託料 58,192,750 ・ 障害者就労支援事業委託料 7,963,387

3 民生費

歳 出

草加市一般会計

款 項 目				予 算 現 額			節 区 分
				当 初 予 算 額	(補 補 正 予 算 額 (繰 繰 越 額	予 備 費 支 出 及 用 増 び 減	
3	1	4					19扶 助 費
							20貸 付 金
							21補償、補填 及び賠償金
							22償還金、利 子及び割引 料

(単位：円)

金額	支出済額	翌年度繰越額	不用額	備 考
		(継)継続費通次繰越 (明)繰越明許費 (事)事故繰越し		
4,652,639,000	4,436,619,198		216,019,802	・基幹相談支援センター委託料 36,993,380
1,000	0		1,000	・障害者相談支援事業委託料 26,460,320
520,000	100,000		420,000	・講習会委託料(点訳・朗読奉仕員養成講座) 109,117
328,000	325,098		2,902	・手話通訳者派遣・養成委託料 24,692,514
				・点字・声の広報等発行委託料 618,244
				・要約筆記者派遣・養成委託料 1,572,000
				・使用料及び賃借料 1,139,836
				・全国手話言語市区長会負担金 10,000
				・埼玉県障害者スポーツ協会特別会員分担金 125,000
				・市外地域活動支援センターサービス向上型負担金 1,765,846
				・レスパイトケア事業費補助金 1,800,000
				・障害者自動車改造費補助金 600,000
				・障害児(者)生活サポート事業費補助金 2,821,550
				・地域活動支援センターサービス向上型C型補助金 7,500,000
				・成年後見人報酬助成金 244,000
				・扶助費 131,047,580
				・補償、補填及び賠償金 100,000
				◎福祉タクシー・自動車燃料費補助事業 [障がい福祉課] 70,758,997
				・需用費 166,771
				・役務費 998,314
				・自動車燃料費補助委託料 41,196,000
				・福祉タクシー委託料 25,675,480
				・扶助費 2,722,432
				◎障害福祉団体補助事業 [障がい福祉課] 175,000
				・草加市身体障害者福祉協会補助金 120,000
				・草加市聴覚障害者協会補助金 40,000

3 民生費

歳 出

草加市一般会計

款 項 目				予 算 現 額				
				当 初 予 算 額	(補 補 正 予 算 額 (繰 繰 越 額	予 備 費 支 出 及 用 増 び 減	計	節 区 分
3	1	4						

(単位：円)

金額	支出済額	翌年度繰越額	不用額	備考
		(継)継続費通次繰越 (明)繰越明許費 (事)事故繰越し		
				<ul style="list-style-type: none"> ・草加市腎臓病患者友の会補助金 15,000 ◎人にやさしいまちづくり事業 [障がい福祉課] 101,754 <ul style="list-style-type: none"> ・報償費 84,000 ・役務費 17,754 ◎障害者在宅生活支援サービス事業 [障がい福祉課] 12,980,801 <ul style="list-style-type: none"> ・役務費 50,616 ・福祉緊急通報システム委託料 23,760 ・福祉寝具クリーニングサービス委託料 6,435 ・配食サービス委託料 1,783,758 ・おむつ支給委託料 11,116,232 ◎特別障害者手当等の支給 [障がい福祉課] 185,885,233 <ul style="list-style-type: none"> ・役務費 82,253 ・扶助費 185,802,980 ◎重度心身障害者医療費支給事業 [保険年金課] 464,720,943 <ul style="list-style-type: none"> ・需用費 173,646 ・役務費 6,906,130 ・電算委託料 8,586,974 ・扶助費 449,054,193 ◎自立支援給付事業 [障がい福祉課] 3,739,780,393 <ul style="list-style-type: none"> ・旅費 89,710 ・需用費 576,276 ・役務費 4,161,416 ・生活ホーム委託料 1,795,800 ・使用料及び賃借料 18,090 ・同行援護利用者負担額補助金 1,063,192 ・共同生活援助等事業費補助金 327,941 ・障害者生活介護事業所運営費補助金 63,430,857 ・扶助費 3,667,992,013

3 民生費

歳 出

草加市一般会計

款 項 目				予 算 現 額				
				当 初 予 算 額	(補 補 正 予 算 額 (繰 繰 越 額	予 備 費 支 出 及 流 用 増 減	計	節 区 分
3	1	4						
		5	人権推進費	3,402,000			3,402,000	1報酬 7報償費 8旅費 10需用費 11役務費 13使用料及び賃借料 18負担金、補助及び交付金
		6	社会福祉施設費	482,342,000	(補) 19,066,000		501,408,000	7報償費 10需用費 12委託料

(単位：円)

金額	支出済額	翌年度繰越額	不用額	備 考
		(継)継続費通次繰越 (明)線越明許費 (事)事故線越し		
				<ul style="list-style-type: none"> ・償還金、利子及び割引料 325,098 ◎障害者居住支援体系の整備事業 [障がい福祉課] 8,248,435 <ul style="list-style-type: none"> ・グループホーム運営費等補助金 8,248,435 ◎総合支援法施行事務 [障がい福祉課] 5,717,473 <ul style="list-style-type: none"> ・報償費 500,000 ・需用費 115,500 ・役務費 653,391 ・基本計画等策定委託料 4,143,480 ・開催案内チラシ等作成業務委託料 305,102
	2,881,147		520,853	
360,000	112,000		248,000	◎人権啓発事業 [人権共生課] 2,881,147
80,000	30,000		50,000	<ul style="list-style-type: none"> ・報 酬 112,000 ・報償費 30,000
338,000	206,165		131,835	<ul style="list-style-type: none"> ・旅 費 206,165
986,000	920,683		65,317	<ul style="list-style-type: none"> ・需用費 920,683 ・役務費 25,099
41,000	25,099		15,901	<ul style="list-style-type: none"> ・使用料及び賃借料 50,500
52,000	50,500		1,500	<ul style="list-style-type: none"> ・越谷人権擁護委員協議会負担金 727,700
1,545,000	1,536,700		8,300	<ul style="list-style-type: none"> ・北足立郡市町同和対策推進協議会負担金 50,000 ・各種研修会負担金 109,000 ・草加市人権推進対策補助金 650,000
	448,853,783		52,554,217	
70,000	63,000		7,000	◎社会福祉施設管理運営事業 [長寿支援課] 357,305,838
8,345,000	5,153,500		3,191,500	<ul style="list-style-type: none"> ・報償費 63,000
475,621,000	426,422,703		49,198,297	<ul style="list-style-type: none"> ・需用費 5,153,500 ・養護老人ホーム松楽苑管理運営委託料 59,628,508

3 民生費

歳 出

草加市一般会計

款 項 目				予 算 現 額				
				当 初 予 算 額	(補 補 正 予 算 額 (繰 繰 越 額	予 備 費 支 出 及 用 増 び 減	計	節 区 分
3	1	6					13使用料及び賃借料	
							14工事請負費	
		7	国民年金費	35,859,000	(補) 2,220,000		38,079,000	
								2給 料
								3職員手当等
								4共 済 費
								8旅 費
								10需 用 費
								11役 務 費
								12委 託 料
								13使用料及び賃借料

(単位：円)

金額	支出済額	翌年度繰越額	不用額	備考
		(継)継続費通次繰越 (明)線越明許費 (事)事故線越し		
15,015,000	15,014,580		420	・総合福祉センターであいの森管理運営委託料 126,593,346
2,357,000	2,200,000		157,000	・高年者福祉センターふれあいの里管理運営委託料 90,175,893 ・在宅福祉センターきくの里管理運営委託料 57,911,611 ・アスベスト含有調査委託料 565,400 ・使用料及び賃借料 15,014,580 ・松楽苑電気設備工事費 2,200,000 ◎障害社会福祉施設管理運営事業 [障がい福祉課] 91,547,945 ・障害福祉サービス事業所管理運営委託料 22,303,724 ・身体障害者福祉センター管理運営委託料 38,147,615 ・障害者就労訓練農場管理運営委託料 3,480,000 ・草加市障害者グループホーム管理運営委託料 20,367,606 ・つばさの森改修基本構想・基本計画作成業務委託料 7,249,000
	33,719,656		4,359,344	
18,967,000	18,008,788		958,212	◎国民年金制度の推進 [保険年金課] 7,465,653
11,379,000	8,770,350		2,608,650	・給料 3,794,488
4,785,000	4,313,625		471,375	・職員手当等 1,044,272 ・旅費 5,416
15,000	5,416		9,584	・需用費 1,317,287
1,479,000	1,317,287		161,713	・役務費 54,316 ・電算委託料 1,023,000
62,000	54,316		7,684	・基本健康診断委託料 9,460
1,104,000	1,065,296		38,704	・広報紙等配布委託料 32,836 ・使用料及び賃借料 184,578
288,000	184,578		103,422	◎人件費(国民年金) [職員課] 26,254,003 ・給料 14,214,300 ・職員手当等 7,726,078

3 民生費

歳 出

草加市一般会計

款 項 目			予 算 現 額				
			当 初 予 算 額	(補) 補 正 予 算 額 (繰) 繰 越	予 備 費 支 出 及 流 用 増 減	計	節 区 分
3	1	7					
		8 国民健康保険費	2,138,480,000	(補) △169,286,000 (繰)		1,969,194,000	2給 料 3職員手当等 4共 済 費 27繰 出 金
3	1	9 臨時給付費	0	(補) 1,478,114,000 (繰) 1,273,852,108		2,751,966,108	3職員手当等 10需 用 費 11役 務 費 12委 託 料 13使用料及び 賃借料 19扶 助 費

(単位：円)

金額	支出済額	翌年度繰越額	不用額	備 考
		(継)継続費通次繰越 (明)繰越明許費 (事)事故繰越し		
				・ 共済費 4,313,625
	1,426,751,015		542,442,985	
54,767,000	53,591,023		1,175,977	◎国民健康保険特別会計繰出金 [保険年金課] 1,315,915,200
44,357,000	39,760,063		4,596,937	・ 繰出金 1,315,915,200
18,003,000	17,484,729		518,271	◎人件費 (国民健康保険) [職員課] 110,835,815
1,852,067,000	1,315,915,200		536,151,800	・ 給料 53,591,023 ・ 職員手当等 39,760,063 ・ 共済費 17,484,729
	1,921,709,503		830,256,605	
2,314,389	81,810		2,232,579	◎住民税非課税世帯等に対する臨時特別給付金給付事業 [臨時特別給付金室] 773,250,093
735,143	298,488		436,655	・ 繰越明許 職員手当等 16,042
13,424,075	10,631,591		2,792,484	・ 繰越明許 需用費 222,442
228,696,606	205,712,108		22,984,498	・ 繰越明許 役務費 2,716,751
1,925,895	935,506		990,389	・ 繰越明許 警備委託料 24,750
				・ 繰越明許 清掃委託料 75,447
2,504,870,000	1,704,050,000		800,820,000	・ 繰越明許 確認書作成等業務委託料 41,802,932
				・ 繰越明許 非課税世帯等給付金処理事務委託料 102,611,361
				・ 繰越明許 使用料及び賃借料 680,368
				・ 繰越明許 扶助費 625,100,000
				・ 繰越明許不用額 職員手当等 1,938,347
				・ 繰越明許不用額 需用費 310,701
				・ 繰越明許不用額 役務費 991,324
				・ 繰越明許不用額 委託料 2,802,116
				・ 繰越明許不用額 使用料及び賃借料 989,527
				・ 繰越明許不用額 扶助費 493,570,000

3 民生費

歳 出

草加市一般会計

款 項 目			予 算 現 額					
			当 初 予 算 額	(補) 補 正 予 算 額 (繰) 繰 越	予 備 費 支 出 及 流 用 増 減	計	節 区 分	
3	1	9						
	2	児童福祉費	18,142,382,000	(補) 902,579,000 (繰) 984,799,153	414,000	20,030,174,153		
	1	児童福祉総務費	10,880,752,000	(補) 871,551,000 (繰) 196,181,000	41,000	11,948,525,000		
								1報 酬
								2給 料
								3職員手当等
								4共 済 費
								7報 償 費
								8旅 費
								10需 用 費
								11役 務 費
								12委 託 料
								13使用料及び 賃借料

(単位：円)

金額	支出済額	翌年度繰越額		不用額	備 考
		(継)継続費	通次繰越 (明)繰越明許費 (事)事故繰越し		
					◎電力・ガス・食料品等価格高騰緊急支援給付金給付事業〔臨時特別給付金室〕 1,148,459,410 ・職員手当等 65,768 ・需用費 76,046 ・役務費 7,914,840 ・警備委託料 8,250 ・清掃委託料 25,149 ・確認書作成等業務委託料 23,520,843 ・非課税世帯等給付金処理事務委託料 37,313,376 ・ネットワーク接続関連業務委託料 330,000 ・使用料及び賃借料 255,138 ・扶助費 1,078,950,000
	18,121,205,020	(継) 632,745,000 (明) 35,999,000		1,240,225,133	予備費より充当 414,000
	11,198,914,453	(明) 25,174,000		724,436,547	児童館費より流用 41,000
420,000	210,000			210,000	◎子どもにやさしいまちづくり推進事業〔子育て支援課〕 1,019,891
1,313,227,000	1,294,961,461			18,265,539	・報酬 210,000
783,190,000	747,806,528			35,383,472	・報償費 30,000 ・旅費 3,336
396,092,000	386,017,285			10,074,715	・需用費 670,959
1,412,000	1,270,080			141,920	・役務費 63,437 ・広報紙等配布委託料 33,059
125,000	9,570			115,430	・託児委託料 9,100
3,410,000	2,782,607			627,393	◎子育て応援事業〔子ども育成課〕 42,009,367
48,940,000	38,163,007	(明) 964,000		9,812,993	・報償費 1,100,080 ・需用費 44,724
428,171,000	346,804,183			81,366,817	・役務費 3,110 ・つどいの広場事業補助金 40,861,453
672,000	660,000			12,000	◎幼稚園就園奨励推進事業〔保育課〕 1,119,208,502

3 民生費

歳 出

草加市一般会計

款 項 目				予 算 現 額				
				当 初 予 算 額	(補 補 正 予 算 額 (繰 繰 越 額	予 備 費 支 出 及 用 増 び 減	計	節 区 分
3	2	1						18負担金、補助及び交付金
								19扶 助 費
								22償還金、利子及び割引料

(単位：円)

金額	支出済額	翌年度繰越額		不用額	備 考
		(明)繰越明許費	(事)事故繰越し		
1,123,964,000	986,682,031			137,281,969	<ul style="list-style-type: none"> ・ 役務費 36,684 ・ 電算委託料 1,798,504
7,703,738,000	7,248,567,717	(明) 24,210,000		430,960,283	<ul style="list-style-type: none"> ・ 施設型給付費委託料 214,884,172 ・ 私立幼稚園協会事業補助金 880,174 ・ 幼児教育無償化保育料補助金 859,986,341 ・ 幼稚園預かり保育充実事業補助金 25,060,800 ・ 私立幼稚園事務協力補助金 2,260,600 ・ 私立幼稚園児健康診断助成金 1,075,400 ・ 扶助費 13,225,827 ◎保育ステーション事業 [保育課] 23,393,823 <ul style="list-style-type: none"> ・ 役務費 22,118 ・ 保育ステーション管理運営委託料 23,366,425 ・ メール配信システム委託料 5,280 ◎ファミリー・サポート・センター事業 [保育課] 9,970,400 <ul style="list-style-type: none"> ・ ファミリー・サポート・センター事業委託料 9,970,400 ◎障害児家庭支援事業 [子育て支援課] 1,437,581,479 <ul style="list-style-type: none"> ・ 報償費 140,000 ・ 旅 費 3,518 ・ 需用費 40,405 ・ 役務費 2,552,324 ・ 電算システム保守点検委託料 3,374,800 ・ 高年者・障害児(者)移送サービス委託料 166,840 ・ おむつ支給委託料 7,505,675 ・ 障がい児福祉計画策定実態調査委託料 1,532,520 ・ 使用料及び賃借料 660,000 ・ 重症心身障害児施設運営費負担金 14,188,541
145,164,000	144,979,984			184,016	

3 民生費

歳 出

草加市一般会計

款 項 目				予 算 現 額				
				当 初 予 算 額	(補 補 正 予 算 額 (繰 繰 越 額	予 備 費 支 出 及 用 増 び 減	計	節 区 分
3	2	1						

(単位：円)

金額	支出済額	翌年度繰越額	不用額	備考
		(継)継続費通次繰越 (明)線越明許費 (事)事故繰越し		
				<ul style="list-style-type: none"> ・重症心身障害児施設整備事業費負担金 5,243,845 ・各種研修会及び協議会負担金 58,000 ・障害児相談支援等推進事業補助金 14,184,000 ・障害児通所支援事業所連絡協議会事業補助金 257,149 ・障害児(者)生活サポート事業費補助金 7,334,025 ・重症心身障害児の家族に対するレスパイトケア事業補助金 1,010,000 ・扶助費 1,369,311,010 ・償還金、利子及び割引料 10,018,827 ◎育成医療費(自立支援医療)支給事業[子育て支援課] 5,214,187 <ul style="list-style-type: none"> ・需用費 4,236 ・役務費 16,059 ・電算委託料 660,000 ・扶助費 3,532,068 ・償還金、利子及び割引料 1,001,824 ◎こども医療費・ひとり親家庭等医療費支給事業[子育て支援課] 898,633,947 <ul style="list-style-type: none"> ・需用費 1,484,351 ・役務費 29,408,395 ・電算委託料 16,552,673 ・扶助費 851,188,528 ◎ひとり親家庭等支援事業[子育て支援課] 1,158,365,255 <ul style="list-style-type: none"> ・需用費 209,962 ・役務費 1,165,076 ・電算委託料 6,610,230 ・子育て世帯生活支援特別給付金業務委託料 5,060,000 ・高等職業訓練促進給付金等事業補助金 14,033,000 ・自立支援教育訓練給付金事業補助金 248,703 ・扶助費 1,088,725,284

3 民生費

歳 出

草加市一般会計

款 項 目			予 算 現 額				節 区 分
			当 初 予 算 額	(補 補 正 予 算 額 (繰 繰 越 額	予 備 費 支 出 及 用 増 び 減	計	
3	2	1					
	2	保育園費	5,247,252,000	(補) 3,354,000	201,000	5,250,807,000	
							1報 酬
							2給 料
							3職員手当等
							7報 償 費
							8旅 費
							10需 用 費

(単位：円)

金額	支出済額	翌年度繰越額	不用額	備考
		(継)継続費通次繰越 (明)繰越明許費 (事)事故繰越し		
				<ul style="list-style-type: none"> ・償還金、利子及び割引料 42,313,000 ◎児童手当事業 [子育て支援課] 4,074,732,328 ・旅費 2,716 ・需用費 327,970 ・役務費 4,840,850 ・電算委託料 9,184,505 ・児童手当・こども医療費業務委託料 42,900,000 ・子育て世帯応援給付金業務委託料 3,190,000 ・扶助費 3,888,085,000 ・償還金、利子及び割引料 91,646,333 ・繰越明許 役務費 54,954 ・繰越明許 扶助費 34,500,000 ・繰越明許不用額 役務費 326,046 ・繰越明許不用額 扶助費 161,300,000 ◎人件費 (児童福祉) [職員課] 2,428,785,274 ・給料 1,294,961,461 ・職員手当等 747,806,528 ・共済費 386,017,285
	4,847,295,456	(継) 63,628,000	339,883,544	予備費より充当 201,000
185,966,000	162,283,254		23,682,746	◎公立保育園運営事業 [保育課] 809,040,043
284,159,000	233,988,401		50,170,599	・報酬 162,283,254
125,289,000	97,974,233		27,314,767	・給料 233,988,401
				・職員手当等 97,974,233
593,000	391,900		201,100	・報償費 391,900
2,608,000	1,761,064		846,936	・旅費 1,761,064
				・需用費 211,455,637
242,466,000	223,972,608		18,493,392	・役務費 49,607,130
				・警備委託料 2,004,654

3 民生費

歳 出

草加市一般会計

款 項 目				予 算 現 額			節 区 分
				当 初 予 算 額	(補 補 正 予 算 額 (繰 繰 越 額	予 備 費 支 出 及 流 用 増 減	
3	2	2					11役 務 費
							12委 託 料
							13使用料及び賃借料
							14工事請負費
							15原材料費
							17備品購入費
							18負担金、補助及び交付金
							19扶 助 費
							21補償、補填及び賠償金
							22償還金、利子及び割引料

(単位：円)

金額	支出済額	翌年度繰越額	不用額	備考
		(継)継続費通次繰越 (明)繰越明許費 (事)事故繰越し		
55,528,000	50,690,912		4,837,088	・植木剪定委託料 1,584,000
3,510,097,000	3,321,343,702	(継) 4,667,000	184,086,298	・清掃委託料 1,141,800 ・受水槽設備保守点検委託料 27,500
54,083,000	53,863,036		219,964	・消防設備保守点検委託料 782,540 ・ダムウェーター保守点検委託料 393,360
245,025,000	177,645,392	(継) 58,961,000	8,418,608	・空調設備保守点検委託料 334,397 ・エレベーター保守点検委託料 1,147,344
746,000	540,113		205,887	・電気設備等保安点検委託料 474,408
11,307,000	11,144,089		162,911	・雨水処理設備保守点検委託料 462,000 ・建築物定期点検業務委託料 2,607,220
449,434,000	441,564,121		7,869,879	・電算委託料 2,806,830 ・検便委託料 714,560
59,472,000	49,543,605		9,928,395	・害虫駆除委託料 976,745 ・塵芥処理委託料 5,434,990
1,287,000	1,190,106		96,894	・メール配信システム委託料 100,320 ・使用料及び賃借料 13,620,844 ・原材料費 540,113 ・備品購入費 11,144,089 ・埼玉県社会福祉協議会負担金 103,800 ・埼玉県保育協議会負担金 216,000 ・各種研修会負担金 70,000 ・日本スポーツ振興センター共済掛金 566,100 ・償還金、利子及び割引料 4,324,810
22,747,000	19,398,920		3,348,080	◎民間保育推進事業 [保育課] 3,781,323,476 ・役務費 1,061,664 ・民間保育所等委託料 3,217,626,576 ・延長保育業務委託料 41,868,000 ・送迎保育ステーション委託料 9,968,000 ・メール配信システム委託料 153,120 ・使用料及び賃借料 6,493,500

3 民生費

歳 出

草加市一般会計

款 項 目			予 算 現 額				節 区 分
			当 初 予 算 額	(補 補 正 予 算 額 (繰 繰 越 額	予 備 費 支 出 及 用 増 び 減	計	
3	2	2					
	3	児童館費	502,813,000	(補) 22,464,000 (繰) 388,215,153	2,871,000	916,363,153	
							1報 酬
							3職員手当等
							7報 償 費
							8旅 費

(単位：円)

金額	支出済額	翌年度繰越額		不用額	備 考
		(明)繰越明許費	(事)事故繰越し		
					<ul style="list-style-type: none"> ・民間保育所等補助金 439,534,901 ・扶助費 49,543,605 ・償還金、利子及び割引料 15,074,110 ◎保育施設整備事業 [保育課] 252,323,459 <ul style="list-style-type: none"> ・需用費 12,516,971 ・空調設備保守点検委託料 517,000 ・OA機器設定等委託料 330,000 ・物件調査委託料 8,682,018 ・耐震補強工事設計業務委託料 9,350,000 ・不用物品処理委託料 473,000 ・引越業務委託料 830,280 ・耐震補強工事監理業務委託料 7,040,000 ・使用料及び賃借料 33,748,692 ・施設改修工事費 766,392 ・耐震補強工事費 176,879,000 ・補償、補填及び賠償金 1,190,106 ◎家庭保育室推進事業 [保育課] 4,608,478 <ul style="list-style-type: none"> ・役務費 22,118 ・家庭乳幼児保育委託料 3,507,760 ・メール配信システム委託料 5,280 ・家庭乳幼児保育補助金 1,073,320
	885,436,850	(明) 10,825,000		20,101,303	<ul style="list-style-type: none"> 児童福祉総務費へ流用 41,000 青少年育成費より流用 2,912,000
2,140,000	1,910,461			229,539	◎児童館・児童センター運営事業 [子ども育成課] 885,436,850 <ul style="list-style-type: none"> ・報酬 1,910,461 ・職員手当等 433,544 ・報償費 3,023,280 ・旅 費 77,924
443,000	433,544			9,456	
3,164,000	3,023,280			140,720	
87,000	77,924			9,076	

3 民生費

歳 出

草加市一般会計

款 項 目				予 算 現 額			節 区 分
				当 初 予 算 額	(補 補 正 予 算 額 (繰 繰 越 額	予 備 費 支 出 及 流 用 増 減	
3	2	3					10需 用 費
							11役 務 費
							12委 託 料
							13使用料及び 賃借料
							14工事請負費
							15原材料費
							17備品購入費
							18負担金、補 助及び交付 金
							26公 課 費

(単位：円)

金額	支出済額	翌年度繰越額		不用額	備考
		(明)繰越明許費	(事)事故繰越し		
9,774,000	9,634,306			139,694	・需用費 9,634,306
2,075,000	1,682,961			392,039	・役務費 1,682,961
78,011,353	76,801,843			1,209,510	・警備委託料 146,740
537,000	535,698			1,302	・植栽剪定委託料 294,800
765,294,800	758,435,560			6,859,240	・青少年交流センター管理委託料 2,135,145
403,000	402,200			800	・児童館・児童センター管理運営委託料 50,455,408
54,404,000	32,486,073	(明) 10,825,000		11,092,927	・清掃委託料 1,387,496
20,000	8,000			12,000	・消防設備保守点検委託料 77,600
10,000	5,000			5,000	・業務用冷凍空調機器点検業務委託料 84,000
					・自家用電気工作物保安点検委託料 48,400
					・建築物定期点検業務委託料 290,763
					・検便委託料 80,850
					・模型展示業務委託料 1,153,680
					・塵芥処理委託料 166,628
					・不用物品処理委託料 282,700
					・松原児童青少年交流センター運営準備支援業務委託料 2,755,500
					・松原児童青少年交流センター開館式典委託料 935,000
					・耐震診断委託料 3,740,000
					・物品等移転業務委託料 320,100
					・ロゴデザイン委託料 500,000
					・メール配信システム委託料 26,400
					・松原児童青少年交流センター建設工事監理業務委託料 11,489,766
					・使用料及び賃借料 535,698
					・松原児童青少年交流センター建設工事費 373,747,260
					・原材料費 402,200
					・備品購入費 32,486,073
					・各種研修会負担金 8,000
					・公課費 5,000

3 民生費

歳 出

草加市一般会計

款 項 目			予 算 現 額				節 区 分
			当 初 予 算 額	(補 補 正 予 算 額 (繰 繰 越 額	予 備 費 支 出 及 用 増 び 減	計	
3	2	3					
	4	児童福祉施設費	930,046,000	(補) 2,738,000		932,784,000	7報 償 費 8旅 費 10需 用 費 11役 務 費 12委 託 料 13使用料及び賃借料 14工事請負費 17備品購入費 18負担金、補助及び交付金 22償還金、利子及び割引料

(単位：円)

金額	支出済額	翌年度繰越額		備 考
		(継) 継続費 (明) 繰越明許費 (事) 事故繰越し	不用額	
				<ul style="list-style-type: none"> ・繰越明許 エアコン改修工事費 13,763,500 ・通次繰越 松原児童青少年交流センター 建設工事監理業務委託料 430,867 ・通次繰越 松原児童青少年交流センター 建設工事費 370,924,800 ・繰越明許不用額 工事請負費 3,036,500 ・通次繰越不用額 委託料 59,486
	827,419,138		105,364,862	
350,000	114,000		236,000	◎放課後児童健全育成事業 [子ども育成課] 827,419,138
53,000	15,892		37,108	・報償費 114,000
18,025,000	16,738,741		1,286,259	・旅 費 15,892
2,950,000	2,680,751		269,249	・需用費 16,738,741
879,289,000	777,038,594		102,250,406	・役務費 2,680,751
28,864,000	27,661,790		1,202,210	・警備委託料 2,535,395
824,000	821,700		2,300	・児童クラブ管理運営委託料 168,364,393
2,380,000	2,302,520		77,480	・浄化槽清掃委託料 35,200
11,000	8,000		3,000	・消防設備保守点検委託料 88,000
38,000	37,150		850	・浄化槽保守点検委託料 17,600
				・業務用冷凍空調機器点検業務委託料 84,000
				・建築物定期点検業務委託料 777,700
				・電算委託料 198,000
				・瀬崎児童クラブ建設工事等設計業務委託料 8,580,502
				・検便委託料 155,540
				・塵芥処理委託料 183,920
				・放課後児童健全育成委託料 595,918,024
				・メール配信システム委託料 100,320
				・使用料及び賃借料 27,661,790
				・小規模工事費 821,700
				・備品購入費 2,302,520

3 民生費

歳 出

草加市一般会計

款 項 目				予 算 現 額				節 区 分
				当 初 予 算 額	(補) 補 正 予 算 額 (繰) 繰 越	予 備 費 支 出 及 流 用 増 減	計	
3	2	4						
		5	子育て支援センター費	532,116,000	(補) 1,430,000 (繰) 369,203,000	213,000	902,962,000	
								1報 酬
								2給 料
								3職員手当等
								7報 償 費
								8旅 費
								10需 用 費
								11役 務 費
								12委 託 料
								13使用料及び 賃借料
								14工事請負費
								15原材料費
								17備品購入費
								18負担金、補 助及び交付 金
								22償還金、利 子及び割引 料
								26公 課 費

(単位：円)

金額	支出済額	翌年度繰越額	不用額	備考
		(継)継続費通次繰越 (明)繰越明許費 (事)事故繰越し		
				<ul style="list-style-type: none"> ・各種研修会負担金 8,000 ・償還金、利子及び割引料 37,150
	296,389,108	(継) 569,117,000	37,455,892	予備費より充当 213,000
58,813,000	38,206,135		20,606,865	◎総合相談センター事業[子育て支援センター] 60,087,818
54,510,000	53,213,749		1,296,251	・報酬 17,913,749
29,541,000	23,898,840		5,642,160	・給料 3,513,600
6,899,000	6,141,680		757,320	・職員手当等 4,211,541
1,657,000	954,093		702,907	・報償費 2,320,680
18,873,000	17,265,300		1,607,700	・旅費 647,717
5,219,000	4,637,288		581,712	・需用費 8,407,695
46,737,000	26,686,181	(継) 14,480,000	5,570,819	・役務費 1,739,857
27,994,000	27,924,901		69,099	・警備委託料 76,824
651,019,000	96,382,000	(継) 554,637,000	0	・清掃委託料 2,581,871
17,000	10,450		6,550	・受水槽設備保守点検委託料 38,500
564,000	554,730		9,270	・消防設備保守点検委託料 89,760
1,072,000	478,761		593,239	・エレベーター保守点検委託料 299,376
12,000	0		12,000	・電気設備等保安点検委託料 157,872
35,000	35,000		0	・建築物定期点検業務委託料 315,480
				・電算委託料 396,000
				・助産施設入所委託料 2,062,683
				・児童施設入所委託料 4,377,922
				・養育支援訪問事業委託料 735,500
				・受付管理業務委託料 3,735,086
				・ホームページ作成委託料 1,716,000
				・使用料及び賃借料 4,710,105
				・埼玉県東部家庭児童相談室連絡協議会負担金 15,000
				・埼玉県東部里親会負担金 20,000
				・公課費 5,000
				◎発達支援センター診療所事業[子育て支援センター] 44,022,049

3 民生費

歳 出

草加市一般会計

款 項 目				予 算 現 額				
				当 初 予 算 額	(補 補 正 予 算 額 (繰 繰 越 額	予 備 費 支 出 及 用 増 び 減	計	節 区 分
3	2	5						

(単位：円)

金額	支出済額	翌年度繰越額	不用額	備考
		(継)継続費通次繰越 (明)繰越明許費 (事)事故繰越し		
				<ul style="list-style-type: none"> ・報酬 12,307,572 ・給料 16,164,720 ・職員手当等 8,530,908 ・報償費 3,535,000 ・旅費 172,448 ・需用費 506,880 ・役務費 60,346 ・電算委託料 279,180 ・検便委託料 1,925 ・障害児機能訓練業務委託料 1,720,000 ・備品購入費 406,670 ・草加八潮医師会負担金 336,400 ◎児童デイサービスセンター事業[子育て支援センター] 38,149,290 <ul style="list-style-type: none"> ・報酬 4,377,759 ・給料 24,652,125 ・職員手当等 7,952,831 ・報償費 60,000 ・旅費 126,704 ・需用費 507,447 ・役務費 122,953 ・電算委託料 270,600 ・検便委託料 6,545 ・備品購入費 40,040 ・各種研修会負担金 32,286 ◎児童発達支援センター事業[子育て支援センター] 154,129,951 <ul style="list-style-type: none"> ・報酬 3,607,055 ・給料 8,883,304 ・職員手当等 3,203,560 ・報償費 226,000 ・旅費 7,224 ・需用費 7,843,278

3 民生費

歳 出

草加市一般会計

款 項 目			予 算 現 額				節 区 分
			当 初 予 算 額	(補 補 正 予 算 額 (繰 繰 越 額	予 備 費 支 出 及 用 増 び 減	計	
3	2	5					
	6	青少年育成費	49,403,000	(補) 1,042,000 (繰) 31,200,000	△2,912,000	78,733,000	
							2給 料
							3職員手当等
							7報 償 費
							8旅 費
							10需 用 費
							11役 務 費

(単位：円)

金額	支出済額	翌年度繰越額	不用額	備 考
		(継)継続費 (明)線越明許費 (事)事故線越し		
				<ul style="list-style-type: none"> ・ 役務費 2,714,132 ・ 警備委託料 184,800 ・ 消防設備保守点検委託料 27,500 ・ 建築物定期点検業務委託料 78,100 ・ 電算委託料 270,600 ・ 通園バス運転委託料 5,372,400 ・ 検便委託料 90,090 ・ 塵芥処理委託料 148,500 ・ P C B 廃棄物処分業務委託料 1,647,800 ・ メール配信システム委託料 5,267 ・ 使用料及び賃借料 23,214,796 ・ あおば学園建設工事費 96,382,000 ・ 原材料費 10,450 ・ 備品購入費 108,020 ・ 草加地区安全運転管理者協会負担金 13,000 ・ 各種研修会負担金 57,575 ・ 安全運転管理者等講習会負担金 4,500 ・ 公課費 30,000 ・ 通次繰越不用額 委託料 9,053,000 ・ 通次繰越不用額 工事請負費 360,150,000
	65,750,015		12,982,985	児童館費へ流用 2,912,000
1,864,000	1,863,600		400	◎冒険遊び場事業 [子ども育成課] 7,909,311
890,000	815,828		74,172	<ul style="list-style-type: none"> ・ 需用費 276,311 ・ 冒険遊び場事業助成金 7,633,000
18,683,000	13,853,880		4,829,120	◎放課後子ども教室推進事業 [子ども育成課] 15,411,695
64,000	11,000		53,000	<ul style="list-style-type: none"> ・ 給 料 1,863,600
4,782,000	4,210,572		571,428	<ul style="list-style-type: none"> ・ 職員手当等 815,828 ・ 報償費 11,353,880
1,235,000	1,080,355		154,645	<ul style="list-style-type: none"> ・ 需用費 617,675

3 民生費

歳 出

草加市一般会計

款 項 目				予 算 現 額			節 区 分
				当 初 予 算 額	(補 補 正 予 算 額 (繰 繰 越 額	予 備 費 支 出 及 用 増 び 減	
3	2	6					12委 託 料
							13使用料及び 賃借料
							14工事請負費
							15原材料費
							17備品購入費
							18負担金、補 助及び交付 金

(単位：円)

金額	支出済額	翌年度繰越額	不用額	備考
		(継)継続費通次繰越 (明)線越明許費 (事)事故線越し		
6,607,000	6,201,755		405,245	・ 役務費 760,712
459,000	200,125		258,875	◎青少年活動推進事業 [子ども育成課] 7,882,332
31,200,000	24,736,500		6,463,500	・ 報償費 2,314,000
80,000	0		80,000	・ 旅 費 11,000
38,000	31,900		6,100	・ 需用費 89,632
12,831,000	12,744,500		86,500	・ 体験農園管理委託料 330,000
				・ 使用料及び賃借料 26,200
				・ ボーイスカウト・ガールスカウト育成事業補助金 600,000
				・ 青少年相談員協議会事業補助金 138,000
				・ 草加市子ども会育成事業補助金 860,000
				・ 草加市青少年健全育成市民会議事業補助金 713,500
				・ 子どもフェスティバル事業助成金 2,800,000
				◎勤労者施設運営事業 (勤労青少年ホーム) [子ども育成課] 34,546,677
				・ 報償費 186,000
				・ 需用費 3,226,954
				・ 役務費 319,643
				・ 警備委託料 63,360
				・ ホーム管理委託料 2,889,459
				・ 樹木剪定委託料 268,950
				・ 消毒委託料 22,000
				・ 清掃委託料 1,743,500
				・ 受水槽清掃委託料 72,600
				・ 消防設備保守点検委託料 50,000
				・ 自動ドア保守点検委託料 42,900
				・ 業務用冷凍空調機器点検業務委託料 85,000
				・ 自家用電気工作物管理委託料 191,620
				・ 建築物定期点検業務委託料 264,737
				・ 空調設備保守管理委託料 126,500

3 民生費

歳 出

草加市一般会計

款 項 目			予 算 現 額					
			当 初 予 算 額	(補 補 正 予 算 額 (繰 繰 越 額	予 備 費 支 出 及 流 用 増 減	計	節 区 分	
3	2	6						
	3	生活保護費	8,179,648,000	(補) 623,791,000		8,803,439,000		
		1 生活保護総務費	586,615,000	(補) 74,491,000		661,106,000		
								1報 酬
								2給 料
								3職員手当等
								4共 済 費
								7報 償 費
								8旅 費
								10需 用 費
								11役 務 費
								12委 託 料
								13使用料及び賃借料
								18負担金、補助及び交付金
								19扶 助 費
								22償還金、利子及び割引料

(単位：円)

金額	支出済額	翌年度繰越額	不用額	備 考
		(継)継続費通次繰越 (明)線越明許費 (事)事故線越し		
				<ul style="list-style-type: none"> ・塵芥処理委託料 51,129 ・使用料及び賃借料 173,925 ・備品購入費 31,900 ・繰越明許 エアコン改修工事費 24,736,500 ・繰越明許不用額 工事請負費 6,463,500
	8,447,036,426		356,402,574	
	613,155,142		47,950,858	
16,821,000	15,916,002		904,998	◎生活保護関係事業 [生活支援課] 51,217,109
155,099,000	152,475,571		2,623,429	・報酬 13,292,628
141,920,000	126,506,648		15,413,352	・職員手当等 2,399,073
52,470,000	51,063,529		1,406,471	・報償費 160,000
160,000	160,000		0	・旅 費 583,355
881,000	588,203		292,797	・需用費 3,030,516
3,730,000	3,318,645		411,355	・役務費 14,028,925
15,827,000	14,987,655		839,345	・電算委託料 2,172,500
139,196,000	130,397,849		8,798,151	・生活保護個人情報データ遠隔地保管業務委託料 67,320
8,879,000	8,847,490		31,510	・要介護認定調査委託料 249,700
78,262,000	68,800,000		9,462,000	・レセプト点検等委託料 918,852
13,988,000	6,221,600		7,766,400	・生活保護被保護者健康管理支援業務委託料 2,134,000
33,873,000	33,871,950		1,050	・使用料及び賃借料 6,669,490
				・償還金、利子及び割引料 5,510,750
				◎生活困窮者自立支援事業 [生活支援課] 235,155,272
				・報酬 2,623,374
				・職員手当等 863,914
				・旅 費 4,848
				・需用費 288,129
				・役務費 958,730

3 民生費

歳 出

草加市一般会計

款 項 目			予 算 現 額					
			当 初 予 算 額	(補) 補 正 予 算 額 (繰) 繰 越	予 備 費 支 出 及 用 増 び 減	計	節 区 分	
3	3	1						
		2 扶 助 費	7,593,033,000	(補) 549,300,000			8,142,333,000	19扶 助 費
	4	災害救助費	931,000				931,000	
		1 災害救助費	931,000				931,000	11役 務 費 12委 託 料 13使用料及び 賃借料 19扶 助 費 20貸 付 金
4		衛 生 費	7,057,304,000	(補) 1,859,412,000	4,332,000		8,921,048,000	
	1	保健衛生費	2,944,193,000	(補) 1,862,233,000	4,332,000		4,810,758,000	

(単位：円)

金額	支出済額	翌年度繰越額	不用額	備考
		(継)継続費通次繰越 (明)線越明許費 (事)事故線越し		
				<ul style="list-style-type: none"> ・清掃委託料 66,000 ・生活困窮者自立支援金支給業務委託料 32,113,620 ・就労準備支援業務委託料 29,999,640 ・自立相談支援委託料 39,079,349 ・学習支援委託料 23,596,868 ・使用料及び賃借料 2,178,000 ・生活困窮者自立支援金 68,800,000 ・扶助費 6,221,600 ・償還金、利子及び割引料 28,361,200 ◎人件費（生活保護）〔職員課〕 326,782,761 ・給料 152,475,571 ・職員手当等 123,243,661 ・共済費 51,063,529
	7,833,881,284		308,451,716	
8,142,333,000	7,833,881,284		308,451,716	◎生活保護事業〔生活支援課〕 7,833,881,284 <ul style="list-style-type: none"> ・扶助費 7,833,881,284
	157,102		773,898	
	157,102		773,898	
2,000	0		2,000	◎災害救助関係事業〔福祉政策課〕 157,102
7,000	0		7,000	<ul style="list-style-type: none"> ・使用料及び賃借料 7,102 ・扶助費 150,000
9,000	7,102		1,898	
912,000	150,000		762,000	
1,000	0		1,000	
	7,657,639,615	(明) 847,797,000	415,611,385	予備費より充当 4,332,000
	3,608,045,556	(明) 847,797,000	354,915,444	予備費より充当 4,332,000

3 民生費

歳 出

草加市一般会計

款 項 目				予 算 現 額			節 区 分	
				当 初 予 算 額	(補) 補 正 予 算 額 (繰) 繰 越	予 備 費 支 出 及 流 用 増 減		計
4	1	1	保健衛生総務費	373,154,000	(補) △34,699,000	3,280,000	341,735,000	
								1報 酬
								2給 料
								3職員手当等
								4共 済 費
								7報 償 費
								8旅 費
								10需 用 費
								11役 務 費
								12委 託 料
								13使用料及び賃借料
								18負担金、補助及び交付金
								21補償、補填及び賠償金
								24積 立 金

(単位：円)

金額	支出済額	翌年度繰越額	不用額	備考
		(継)継続費通次繰越 (明)繰越明許費 (事)事故繰越し		
	308,333,650		33,401,350	予備費より充当 4,170,000 予防費へ流用 890,000
25,817,000	24,148,686		1,668,314	◎健康づくり啓発事業 [健康づくり課] 32,258,481
136,417,000	132,822,099		3,594,901	・報酬 24,148,686
103,793,000	80,222,072		23,570,928	・報償費 33,000
41,507,000	40,572,888		934,112	・旅費 5,759
483,000	33,000		450,000	・需用費 447,264
40,000	5,759		34,241	・役務費 124,226
2,377,000	1,433,890		943,110	・広報紙等配布委託料 66,832
2,441,000	1,126,657		1,314,343	・レシピ集等作成業務委託料 199,650
7,167,000	6,859,350		307,650	・使用料及び賃借料 283,800
4,167,000	4,123,800		43,200	・埼玉県健康マイレージシステム負担金 1,518,922
14,238,000	14,178,696		59,304	・草加市食品環境衛生団体補助金 143,646
287,000	286,696		304	・草加市健康づくり推進団体等補助金 160,000
3,001,000	2,520,057		480,943	・草加市地域医療団体補助金 2,560,000
				◎救急医療体制・地域医療環境整備事業 [健康づくり課] 13,816,509
				・健康被害対策等補助金 2,000,000
				・需用費 3,300
				・役務費 241
				・在宅当番医制事業委託料 6,296,840
				・骨髄移植ドナー助成金 280,000
				・補償、補填及び賠償金 286,696
				◎地域医療体制支援等事業 [新型コロナウイルス対策課] 8,641,601
				・需用費 983,326
				・役務費 1,002,190
				・広報紙等配布委託料 296,028

4 衛生費

歳 出

草加市一般会計

款 項 目				予 算 現 額			節 区 分	
				当 初 予 算 額	(補) 補 正 予 算 額 (繰) 繰 越	予 備 費 支 出 及 流 用 増 減		計
4	1	1						
		2	予 防 費	2,482,174,000	(補) 1,901,932,000	1,052,000	4,385,158,000	
								1報 酬
								2給 料
								3職員手当等
								7報 償 費
								8旅 費
								10需 用 費
								11役 務 費
								12委 託 料
								13使用料及び 賃借料
								14工事請負費
								17備品購入費
								18負担金、補 助及び交付 金
								19扶 助 費
								21補償、補填 及び賠償金

(単位：円)

金額	支出済額	翌年度繰越額		不用額	備 考
		(明)繰越明許費	(事)事故繰越し		
					<ul style="list-style-type: none"> ・使用料及び賃借料 3,840,000 ・積立金 2,520,057 ◎人件費（保健衛生） [職員課] 253,617,059 ・給 料 132,822,099 ・職員手当等 80,222,072 ・共済費 40,572,888
	3,221,817,894	(明) 847,797,000		315,543,106	<ul style="list-style-type: none"> 予備費より充当 162,000 保健衛生総務費より流用 890,000
23,753,000	16,951,826	(明) 1,180,000		5,621,174	◎保健センター管理運営事業 [健康づくり課] 16,736,119
22,582,000	16,977,505	(明) 2,714,000		2,890,495	・旅 費 3,104
21,027,000	13,332,382	(明) 4,711,000		2,983,618	・需用費 6,551,679
135,429,000	83,089,923	(明) 48,599,000		3,740,077	・役務費 1,067,962
1,118,000	518,130	(明) 96,000		503,870	・警備委託料 143,880
378,049,000	280,526,614	(明) 5,781,000		91,741,386	・庭園管理委託料 495,000
270,434,000	182,034,121	(明) 68,331,000		20,068,879	・清掃委託料 2,415,600
2,475,469,000	1,906,069,671	(明) 408,650,000		160,749,329	・高架水槽・受水槽清掃等委託料 66,000
21,749,000	15,228,731	(明) 4,735,000		1,785,269	・消防設備保守点検委託料 55,000
9,226,000	2,563,000			6,663,000	・自動ドア保守点検委託料 22,000
525,000	496,773			28,227	・空調設備保守点検委託料 275,000
32,460,000	13,365,968	(明) 3,000,000		16,094,032	・エレベーター保守点検委託料 396,000
316,900,000	14,310,781	(明) 300,000,000		2,589,219	・自家用電気工作物保安点検委託料 158,070
3,113,000	3,028,800			84,200	・建築設備・防火設備定期点検業務委託料 572,000
					・塵芥処理委託料 94,907
					・医療廃棄物処理委託料 46,200
					・使用料及び賃借料 1,818,917
					・保健センター漏水改修工事費 2,538,800
					・埼玉県市町村保健センター連絡協議会負担金 1,000

4 衛生費

歳 出

草加市一般会計

款 項 目				予 算 現 額				
				当 初 予 算 額	(補 補 正 予 算 額 (繰 繰 越 額	予 備 費 支 出 及 用 増 び 減	計	節 区 分
4	1	2						22償還金、利 子及び割引 料

(単位：円)

金額	支出済額	翌年度繰越額	不用額	備考
		(継)継続費通次繰越 (明)繰越明許費 (事)事故繰越し		
673,324,000	673,323,669		331	<ul style="list-style-type: none"> ・埼玉縣市町村行政栄養士協議会負担金 15,000 ◎母子保健事業 [健康づくり課] 209,045,244 <ul style="list-style-type: none"> ・報酬 7,985,596 ・給料 1,756,800 ・職員手当等 513,848 ・報償費 5,438,000 ・旅費 266,476 ・需用費 2,312,655 ・役務費 1,486,852 ・電算委託料 1,660,450 ・各種健康診査委託料 158,710,039 ・視力検査機器保守点検業務委託料 36,300 ・こんにちは赤ちゃん訪問事業業務委託料 739,800 ・妊産婦・新生児等訪問指導業務委託料 4,076,400 ・未熟児養育医療審査支払委託料 4,719 ・使用料及び賃借料 309,870 ・電話回線増設工事費 24,200 ・備品購入費 160,998 ・妊婦健康診査県外一括契約事務負担金 66,000 ・妊婦健康診査・新生児聴覚検査助成金 4,730,460 ・早期不妊検査・治療費助成金 4,455,000 ・扶助費 14,310,781 ◎予防接種事業 [健康づくり課] 785,475,232 <ul style="list-style-type: none"> ・報酬 1,146,636 ・給料 3,805,808 ・職員手当等 1,179,658 ・報償費 28,000 ・旅費 49,750

4 衛生費

歳 出

草加市一般会計

款 項 目				予 算 現 額				
				当 初 予 算 額	(補 補 正 予 算 額 (繰 繰 越 額	予 備 費 支 出 及 用 増 び 減	計	節 区 分
4	1	2						

(単位：円)

金額	支出済額	翌年度繰越額	不用額	備考
		(継)継続費通次繰越 (明)線越明許費 (事)事故繰越し		
				<ul style="list-style-type: none"> ・需用費 264,689,204 ・役務費 10,133,977 ・電算委託料 15,010,450 ・各種予防接種委託料 471,083,141 ・モバイルサービス委託料 1,161,600 ・緊急風しん抗体検査等クーポン作成業務委託料 387,200 ・風しん任意予防接種助成金 156,000 ・定期予防接種助成金 2,681,886 ・子宮頸がんワクチン自費接種分助成金 1,231,122 ・補償、補填及び賠償金 3,028,800 ・償還金、利子及び割引料 9,702,000 ◎子育て世代包括支援センター運営事業 [健康づくり課] 12,275,884 <ul style="list-style-type: none"> ・報酬 4,732,958 ・給料 4,416,744 ・職員手当等 1,744,683 ・旅費 66,757 ・需用費 447,936 ・役務費 275,402 ・使用料及び賃借料 365,079 ・備品購入費 209,825 ・各種研修会負担金 16,500 ◎健康増進事業 [健康づくり課] 254,529,802 <ul style="list-style-type: none"> ・報酬 2,827,807 ・給料 1,756,800 ・職員手当等 768,983 ・報償費 165,000 ・旅費 99,118 ・需用費 2,485,123 ・役務費 3,488,536 ・電算委託料 3,556,132

4 衛生費

歳 出

草加市一般会計

款 項 目				予 算 現 額				
				当 初 予 算 額	(補 補 正 予 算 額 (繰 繰 越 額	予 備 費 支 出 及 用 増 び 減	計	節 区 分
4	1	2						

(単位：円)

金額	支出済額	翌年度繰越額	不用額	備考
		(継)継続費通次繰越 (明)繰越明許費 (事)事故繰越し		
				<ul style="list-style-type: none"> ・健康診査等委託料 239,369,303 ・各種研修会負担金 13,000 ◎健康増進事業（がん検診分） [健康づくり課] 8,875,547 ・給料 1,727,753 ・職員手当等 476,112 ・需用費 7,920 ・役務費 213,042 ・電算委託料 796,950 ・健康診査等委託料 4,705,460 ・子宮・乳がん検診クーポン作成等業務委託料 948,310 ◎新型コロナウイルスワクチン接種事業 [新型コロナウイルス対策課] 1,934,880,066 ・報酬 258,829 ・給料 3,513,600 ・職員手当等 8,649,098 ・報償費 77,458,923 ・旅費 32,925 ・需用費 4,032,097 ・役務費 165,368,350 ・清掃委託料 66,000 ・健康管理システム改修委託料 3,147,650 ・新型コロナウイルスワクチン接種委託料 509,901,876 ・新型コロナウイルスワクチン接種事務委託料 297,900,000 ・集団接種会場運営等業務委託料 1,257,710 ・感染性廃棄物処理等業務委託料 195,800 ・ワクチン保管・配送業務委託料 186,109,000 ・広報紙等配布委託料 297,824 ・看板等設置・撤去業務委託料 207,900

4 衛生費

歳 出

草加市一般会計

款 項 目			予 算 現 額					
			当 初 予 算 額	(補 補 正 予 算 額 (繰 繰 越 額	予 備 費 支 出 及 用 増 び 減	計	節 区 分	
4	1	2						
		3	環境衛生費	22,410,000	(補) △5,000,000		17,410,000	
								1報 酬
								8旅 費
								10需 用 費
								11役 務 費
								12委 託 料
								13使用料及び 賃借料
								14工事請負費
								18負担金、補 助及び交付 金
								26公 課 費
		4	診療所費	66,455,000			66,455,000	
								10需 用 費
								11役 務 費

(単位：円)

金額	支出済額	翌年度繰越額	不用額	備考
		(継)継続費通次繰越 (明)繰越明許費 (事)事故繰越し		
				<ul style="list-style-type: none"> ・使用料及び賃借料 12,734,865 ・備品購入費 125,950 ・償還金、利子及び割引料 663,621,669
	11,891,569		5,518,431	
315,000	42,000		273,000	◎環境衛生事業 [くらし安全課] 9,797,284
32,000	882		31,118	<ul style="list-style-type: none"> ・報酬 42,000 ・旅費 882
2,223,000	1,687,424		535,576	<ul style="list-style-type: none"> ・需用費 1,428,632
4,080,000	811,523		3,268,477	<ul style="list-style-type: none"> ・役務費 106,583
9,303,000	8,474,860		828,140	<ul style="list-style-type: none"> ・雑草処理委託料 405,338 ・スズメ蜂等駆除委託料 7,136,349
214,000	196,900		17,100	<ul style="list-style-type: none"> ・有害鳥獣処理委託料 30,800
0	0		0	<ul style="list-style-type: none"> ・使用料及び賃借料 196,900 ・猫不妊・去勢手術補助金 436,600
1,229,000	664,780		564,220	<ul style="list-style-type: none"> ・公課費 13,200
14,000	13,200		800	◎狂犬病予防事業 [くらし安全課] 2,094,285
				<ul style="list-style-type: none"> ・需用費 258,792 ・役務費 704,940 ・電算委託料 467,733 ・狂犬病予防集合注射駐車場案内・整理業務委託料 158,400 ・消耗品封入作業委託料 93,000 ・狂犬病予防集合注射受付業務委託料 183,240 ・草加八潮狂犬病予防対策協議会負担金 228,180
	66,002,443		452,557	
1,963,000	1,621,652		341,348	◎救急医療体制整備事業 (子ども急病夜間クリニック) [健康づくり課] 66,002,443
312,000	267,513		44,487	<ul style="list-style-type: none"> ・需用費 1,621,652 ・役務費 267,513

4 衛生費

歳 出

草加市一般会計

款 項 目				予 算 現 額			節 区 分	
				当 初 予 算 額	(補 補 正 予 算 額 (繰 繰 越 額)	予 備 費 支 出 及 流 用 増 減		計
4	1	4					12委 託 料	
							13使用料及び賃借料	
							18負担金、補助及び交付金	
							22償還金、利子及び割引料	
		2	清掃費	2,413,111,000	(補) △2,821,000		2,410,290,000	
		1	清掃総務費	183,065,000	(補) △13,821,000		169,244,000	1報 酬
	2給 料							
	3職員手当等							
	4共 済 費							
	7報 償 費							
	8旅 費							
	10需 用 費							
	11役 務 費							
	12委 託 料							
13使用料及び賃借料								
18負担金、補助及び交付金								

(単位：円)

金額	支出済額	翌年度繰越額	不用額	備 考
		(継)継続費通次繰越 (明)繰越明許費 (事)事故繰越し		
60,073,000	60,071,220		1,780	・子ども急病夜間クリニック運営委託料 59,122,140
1,512,000	1,511,268		732	・レセプト作成業務委託料 949,080
2,575,000	2,530,790		44,210	・使用料及び賃借料 1,511,268 ・施設運用負担金 2,530,790
20,000	0		20,000	
	2,349,594,059		60,695,941	
	161,372,082		7,871,918	
140,000	0		140,000	◎廃棄物減量化推進事業 [廃棄物資源課] 45,184,023
54,393,000	53,198,822		1,194,178	・報償費 22,467,802
40,923,000	37,851,719		3,071,281	・旅 費 4,800 ・需用費 3,644,856
17,484,000	16,836,116		647,884	・役務費 80,231
23,830,000	22,467,802		1,362,198	・駅前広場等清掃委託料 932,800 ・家庭系一般廃棄物収集運搬業務委託料 11,750,834
44,000	4,800		39,200	・ごみカレンダー作成業務委託料 4,422,000
9,009,000	8,479,831		529,169	・ごみ分別アプリ保守点検業務委託料 594,000
576,000	520,424		55,576	・ごみ減量等啓発冊子作成業務委託料 314,600
18,714,000	18,107,734		606,266	・埼玉県清掃行政研究協議会負担金 10,000
43,000	35,247		7,753	・東埼玉資源環境組合事務連絡協議会負担 金 62,000
4,088,000	3,869,587		218,413	・草加地区安全運転管理者協会負担金 13,000 ・各種研修会負担金 4,500 ・生ごみ処理容器等購入補助金 882,600
				◎環境業務センター施設管理運営事業 [廃棄 物資源課] 5,901,402
				・需用費 4,834,975 ・役務費 440,193

4 衛生費

歳 出

草加市一般会計

款 項 目				予 算 現 額			節 区 分
				当 初 予 算 額	(補 補 正 予 算 額 (繰 繰 越 額	予 備 費 支 出 及 流 用 増 減	
4	2	1					
	2	塵芥処理費	2,183,334,000	(補) 11,000,000		2,194,334,000	8旅 費 10需 用 費 11役 務 費 12委 託 料 13使用料及び賃借料 14工事請負費 17備品購入費 18負担金、補助及び交付金 26公 課 費

(単位：円)

金額	支出済額	翌年度繰越額	不用額	備 考
		(継)継続費通次繰越 (明)繰越明許費 (事)事故繰越し		
				<ul style="list-style-type: none"> ・塵芥処理委託料 93,500 ・使用料及び賃借料 35,247 ・青柳合同庁舎屋上高架水槽給水管修繕負担金 497,487 ◎クリーンふるさと運動推進事業 [廃棄物資源課] 2,400,000 <ul style="list-style-type: none"> ・クリーンふるさと推進協議会補助金 2,400,000 ◎人件費 (清掃) [職員課] 107,886,657 <ul style="list-style-type: none"> ・給料 53,198,822 ・職員手当等 37,851,719 ・共済費 16,836,116
	2,142,038,543		52,295,457	
102,000	57,298		44,702	◎廃棄物処理事業 [廃棄物資源課] 2,137,238,790
91,232,000	89,541,912		1,690,088	<ul style="list-style-type: none"> ・旅 費 57,298 ・需用費 89,541,912
12,894,000	12,434,960		459,040	<ul style="list-style-type: none"> ・役務費 12,434,960
1,348,273,000	1,309,735,725		38,537,275	<ul style="list-style-type: none"> ・警備委託料 250,800 ・植栽剪定委託料 511,500 ・瀬崎仮置場管理業務委託料 19,476,336
15,449,000	15,298,848		150,152	<ul style="list-style-type: none"> ・リサイクルセンター運転管理等業務委託料 190,601,235
47,925,000	46,442,000		1,483,000	<ul style="list-style-type: none"> ・清掃委託料 2,131,800 ・トラックスケール保守点検委託料 550,000
968,000	968,000		0	<ul style="list-style-type: none"> ・電算委託料 68,310
677,355,000	667,444,000		9,911,000	<ul style="list-style-type: none"> ・家庭系一般廃棄物収集運搬業務委託料 1,034,751,613 ・不燃残さ運搬・処分業務委託料 39,326,457 ・処理困難物等運搬・処分業務委託料 11,343,321 ・リサイクルセンター不燃残さ成分分析及び環境測定業務委託料 974,600
136,000	115,800		20,200	

4 衛生費

歳 出

草加市一般会計

款 項 目			予 算 現 額					
			当 初 予 算 額	(補 補 正 予 算 額 (繰 繰 越 額	予 備 費 支 出 及 用 増 び 減	計	節 区 分	
4	2	2						
		3	し尿処理費	46,712,000			46,712,000	
								10需 用 費
								11役 務 費
								12委 託 料
								18負担金、補 助及び交付 金
								22償還金、利 子及び割引 料
		3	病 院 費	1,700,000,000			1,700,000,000	
		1	病 院 費	1,700,000,000			1,700,000,000	
								27繰 出 金
5			労 働 費	48,371,000	(補) 4,380,000		52,751,000	

(単位：円)

金額	支出済額	翌年度繰越額	不用額	備考
		(継)継続費通次繰越 (明)線越明許費 (事)事故線越し		
				<ul style="list-style-type: none"> ・資源物持ち去り・不法投棄防止パトロール業務委託料 4,950,000 ・使用料及び賃借料 15,298,848 ・リサイクルセンター外壁改修工事費 46,442,000 ・備品購入費 968,000 ・東埼玉資源環境組合負担金 658,923,000 ・環境保全協力負担金 244,400 ・作業指示等連絡用無線電波利用負担金 1,600 ・一般廃棄物収集運搬・処理事業者緊急支援金 8,275,000 ・公課費 115,800 ◎動物死体処理事業 [くらし安全課] 4,799,753 ・動物死体処理業務委託料 4,799,753
	46,183,434		528,566	
213,000	175,984		37,016	◎し尿処理事業 [廃棄物資源課] 46,183,434
174,000	157,129		16,871	<ul style="list-style-type: none"> ・需用費 175,984 ・役務費 157,129
14,931,000	14,798,441		132,559	<ul style="list-style-type: none"> ・電算委託料 2,047,375
31,379,000	31,044,000		335,000	<ul style="list-style-type: none"> ・し尿処理委託料 12,751,066 ・東埼玉資源環境組合負担金 31,044,000
15,000	7,880		7,120	<ul style="list-style-type: none"> ・償還金、利子及び割引料 7,880
	1,700,000,000		0	
	1,700,000,000		0	
1,700,000,000	1,700,000,000		0	◎病院事業会計繰出金 [健康づくり課] 1,700,000,000
				<ul style="list-style-type: none"> ・繰出金 1,700,000,000
	45,717,523		7,033,477	

4 衛生費

歳 出

草加市一般会計

款 項 目			予 算 現 額				
			当 初 予 算 額	(補) 補 正 予 算 額 (繰) 繰 越 額	予 備 費 支 出 及 流 用 増 減	計	節 区 分
5	1	労働諸費	48,371,000	(補) 4,380,000		52,751,000	
		1 労働諸費	17,409,000	(補) 2,459,000		19,868,000	
							1報 酬
							2給 料
							3職員手当等
							4共 済 費
							7報 償 費
							8旅 費
							10需 用 費
							11役 務 費
							12委 託 料
							18負担金、補 助及び交付 金
		2	勤労福祉会館 費	30,962,000	(補) 1,921,000		32,883,000
						10需 用 費	
						11役 務 費	
						12委 託 料	
						13使用料及び 賃借料	
						14工事請負費	
						17備品購入費	
						18負担金、補 助及び交付 金	

(単位：円)

金額	支出済額	翌年度繰越額	不用額	備考
		(継)継続費通次繰越 (明)繰越明許費 (事)事故繰越し		
	45,717,523		7,033,477	
	16,020,920		3,847,080	
790,000	663,120		126,880	◎就労の安定支援事業 [くらし安全課] 1,172,672
8,781,000	7,880,400		900,600	・報酬 663,120
6,879,000	4,554,741		2,324,259	・報償費 28,125
				・旅費 7,347
2,872,000	2,413,107		458,893	・需用費 9,900
35,000	28,125		6,875	・役務費 8,680
24,000	7,347		16,653	・託児業務委託料 38,500
13,000	9,900		3,100	・草加八潮地区労働組合協議会補助金 300,000
10,000	8,680		1,320	・草加地区雇用対策協議会負担金 117,000
44,000	38,500		5,500	◎人件費(労働) [職員課] 14,848,248
420,000	417,000		3,000	・給料 7,880,400
				・職員手当等 4,554,741
				・共済費 2,413,107
	29,696,603		3,186,397	
7,299,000	6,147,338		1,151,662	◎勤労者施設運営事業(勤労福祉会館) [くらし安全課] 29,696,603
769,000	599,277		169,723	・需用費 6,147,338
10,539,000	10,491,183		47,817	・役務費 599,277
15,000	14,205		795	・警備委託料 129,360
14,135,000	12,320,000		1,815,000	・樹木管理委託料 85,800
				・会館管理委託料 5,654,238
118,000	116,600		1,400	・高所清掃委託料 189,200
				・清掃委託料 3,064,735
8,000	8,000		0	・消防設備保守点検委託料 127,600
				・自動ドア保守点検委託料 64,900
				・エレベーター保守点検委託料 462,000
				・自家用電気工作物管理委託料 176,880

5 労働費

歳 出

草加市一般会計

款 項 目			予 算 現 額				節 区 分
			当 初 予 算 額	(補 補 正 予 算 額 (繰 繰 越 額	予 備 費 支 出 及 流 用 増 減	計	
5	1	2					
6		農林水産業費	80,103,000	(補) 16,063,000		96,166,000	
	1	農 業 費	80,103,000	(補) 16,063,000		96,166,000	
		1 農業委員会費	9,114,000			9,114,000	
							1報 酬
							8旅 費
							9交 際 費
							10需 用 費
							11役 務 費
							13使用料及び賃借料
							18負担金、補助及び交付金
	2	農業総務費	48,487,000	(補) 4,838,000		53,325,000	
							2給 料
							3職員手当等
							4共 済 費
							8旅 費

(単位：円)

金額	支出済額	翌年度繰越額	不用額	備考
		(継)継続費通次繰越 (明)線越明許費 (事)事故線越し		
				<ul style="list-style-type: none"> ・建築物定期点検業務委託料 334,400 ・空調設備保守管理委託料 132,000 ・塵芥処理委託料 70,070 ・使用料及び賃借料 14,205 ・勤労福祉会館空調機改修工事費 12,320,000 ・備品購入費 116,600 ・各種研修会負担金 8,000
	78,732,398		17,433,602	
	78,732,398		17,433,602	
	7,896,159		1,217,841	
7,482,000	7,009,000		473,000	◎農業委員会運営事業 [農業委員会事務局] 7,896,159
995,000	606,000		389,000	・報酬 7,009,000
60,000	36,500		23,500	・旅費 606,000
79,000	77,450		1,550	・交際費 36,500
47,000	46,909		91	・需用費 77,450
330,000	0		330,000	・役務費 46,909
121,000	120,300		700	・埼玉県農業会議会費 113,000
	43,984,658		9,340,342	・埼玉県農業委員会職員事務研究会費 7,300
23,542,000	21,759,900		1,782,100	◎農業委員会関連事業 [農業委員会事務局] 2,194,195
19,679,000	13,305,437		6,373,563	・旅費 1,728
7,654,000	6,725,126		928,874	・需用費 207,435
26,000	1,728		24,272	・役務費 94,409
				・電算委託料 1,570,707
				・そうか農業だより作成業務委託料 74,800

5 労働費

歳 出

草加市一般会計

款 項 目			予 算 現 額					
			当 初 予 算 額	(補 補 正 予 算 額 (繰 繰 越 額	予 備 費 支 出 及 用 増 び 減	計	節 区 分	
6	1	2					10需用費	
							11役務費	
							12委託料	
							13使用料及び賃借料	
							18負担金、補助及び交付金	
		3	農業振興費	9,528,000	(補) 8,144,000		17,672,000	8旅 費
							10需用費	
							11役務費	
							12委託料	
							18負担金、補助及び交付金	

(単位：円)

金額	支出済額	翌年度繰越額	不用額	備考
		(継)継続費通次繰越 (明)繰越明許費 (事)事故繰越し		
210,000	207,435		2,565	・使用料及び賃借料 235,116
122,000	94,409		27,591	・東南部地区農地事務連絡協議会負担金 10,000
1,646,000	1,645,507		493	◎人件費（農業）〔職員課〕 41,790,463
436,000	235,116		200,884	・給料 21,759,900
10,000	10,000		0	・職員手当等 13,305,437
	13,732,174		3,939,826	・共済費 6,725,126
72,000	0		72,000	◎農産物生産振興事業〔都市農業振興課〕 9,001,615
593,000	494,239		98,761	・需用費 11,671
297,000	204,961		92,039	・役務費 96,470
278,000	159,500		118,500	・埼玉県農業共済組合事務費補助負担金 290,000
16,432,000	12,873,474		3,558,526	・草加市農業祭運営協議会補助金 1,400,000
				・農産物特産品振興補助金 2,641,000
				・農業肥料購入支援補助金 4,536,000
				・農業近代化資金利子補給金 26,474
				◎都市農業育成・共生支援事業〔都市農業振興課〕 4,463,471
				・需用費 480,836
				・役務費 25,135
				・草加市地産地消マップ作成業務委託料 159,500
				・草加市農業振興協議会補助金 2,700,000
				・庭先販売施設改修等補助金 1,098,000
				◎農用地利用促進事業〔都市農業振興課〕 267,088
				・需用費 1,732
				・役務費 83,356
				・経営所得安定対策推進事業費補助金 182,000

6 農林水産業費

歳 出

草加市一般会計

款 項 目				予 算 現 額				節 区 分
				当 初 予 算 額	(補) 補 正 予 算 額 (繰) 繰 越	予 備 費 支 出 及 用 増 減	計	
6	1	4	農地費	12,974,000	(補) 3,081,000		16,055,000	
			8旅 費					
			10需 用 費					
			11役 務 費					
			12委 託 料					
			18負担金、補 助及び交付 金					
7	1	1	商工費	955,675,000	(補) 433,579,000		1,389,254,000	
			商工費	955,675,000	(補) 433,579,000		1,389,254,000	
			商工総務費	100,135,000	(補) △579,000		99,556,000	
			2給 料					
			3職 員 手 当 等					
			4共 済 費					
		2	商工振興費	840,960,000	(補) 434,158,000		1,275,118,000	

(単位：円)

金額	支出済額	翌年度繰越額	不用額	備 考
		(継)継続費通次繰越 (明)繰越明許費 (事)事故繰越し		
	13,119,407		2,935,593	
16,000	6,924		9,076	◎農業用水路維持管理事業〔都市農業振興課〕 13,119,407
2,171,000	1,491,224		679,776	・旅 費 6,924
3,000	920		2,080	・需用費 1,491,224
5,407,000	4,098,765		1,308,235	・役務費 920
8,458,000	7,521,574		936,426	・葛西用水路伏せ越し施設維持管理委託料 4,073,960
				・施設廃棄物運搬処分委託料 24,805
				・埼玉県土地改良事業団体連合会負担金 54,000
				・利根中央地区基幹水利施設管理費負担金 233,991
				・古利根堰耐震化工事負担金 6,075,492
				・さいたま土地改良推進協議会負担金 10,000
				・南部葛西用水三市連絡協議会負担金 150,000
				・古利根堰連絡協議会負担金 30,000
				・見沼用水協力協議会負担金 86,000
				・古利根堰管理費負担金 297,000
				・農地保全活動補助金 573,091
				・農業用水路浚渫事業補助金 12,000
	1,338,518,769		50,735,231	
	1,338,518,769		50,735,231	
	91,639,589		7,916,411	
48,167,000	46,156,901		2,010,099	◎人件費(商工)〔職員課〕 91,639,589
35,989,000	31,057,129		4,931,871	・給 料 46,156,901
15,400,000	14,425,559		974,441	・職員手当等 31,057,129
				・共済費 14,425,559
	1,235,616,149		39,501,851	

6 農林水産業費

歳 出

草加市一般会計

款 項 目				予 算 現 額			節 区 分
				当 初 予 算 額	(補 補 正 予 算 額 (繰 繰 越 額	予 備 費 支 出 及 用 増 減	
7	1	2					1報 酬
							7報 償 費
							8旅 費
							10需 用 費
							11役 務 費
							12委 託 料
							13使 用 料 及 び 賃 借 料
							18負 担 金、補 助 及 び 交 付 金
							20貸 付 金
							21補 償、補 填 及 び 賠 償 金
							24積 立 金

(単位：円)

金額	支出済額	翌年度繰越額	不用額	備考
		(継)継続費通次繰越 (明)繰越明許費 (事)事故繰越し		
28,000	0		28,000	◎商店街元気倍増事業〔産業振興課〕 12,393,079
153,000	30,000		123,000	・旅費 11,658
360,000	212,585		147,415	・需用費 19,716
1,750,000	928,311		821,689	・役務費 22,705
20,188,000	18,055,587		2,132,413	・商店街元気倍増事業補助金 12,339,000
623,439,000	605,123,860		18,315,140	◎草加駅周辺等市街地活性化事業〔産業振興課〕 17,802,064
285,000	280,650		4,350	・旅費 174,181
508,913,000	490,985,148		17,927,852	・需用費 54,853
120,000,000	120,000,000		0	・役務費 10,610
1,000	0		1,000	・リノベーションまちづくり支援業務委託料 6,618,700
1,000	8		992	・リノベーションまちづくり事業委託料 10,938,070
				・使用料及び賃借料 5,650
				◎企業支援・育成事業〔産業振興課〕 125,040,408
				・旅費 16,092
				・需用費 36,302
				・役務費 17,910,129
				・産業デザイン力向上支援業務委託料 6,399,800
				・ふるさと納税推進事業返礼品等支援業務委託料 85,061,792
				・使用料及び賃借料 275,000
				・草加モノづくりブランド認定事業負担金 1,700,000
				・草加モノづくり探検隊事業負担金 500,000
				・企業支援・育成事業補助金 4,857,285
				・企業立地促進奨励金 8,284,000
				・積立金 8
				◎商工業融資事業〔産業振興課〕 120,182,322
				・役務費 16,433
				・商工業融資等PR冊子負担金 110,000

7 商工費

歳 出

草加市一般会計

款 項 目				予 算 現 額				
				当 初 予 算 額	(補 補 正 予 算 額 (繰 繰 越 額	予 備 費 支 出 及 用 増 び 減	計	節 区 分
7	1	2						

(単位：円)

金額	支出済額	翌年度繰越額	不用額	備考
		(継)継続費通次繰越 (明)繰越明許費 (事)事故繰越し		
				<ul style="list-style-type: none"> ・商工業融資利子補給金 55,889 ・貸付金 120,000,000 ◎中小企業振興事業 [産業振興課] 61,209,153 <ul style="list-style-type: none"> ・報償費 30,000 ・需用費 61,685 ・役務費 20,953 ・物産・観光情報センター管理運営委託料 13,835,515 ・市内産業労働力創出業務委託料 6,800,000 ・埼玉東部工業展開催負担金 200,000 ・そうか産学行連携事業負担金 60,000 ・物産・観光情報センター解体撤去工事負担金 12,199,000 ・埼玉県都市商工行政連絡協議会負担金 2,000 ・草加商工会議所補助金 28,000,000 ◎創業支援事業 [産業振興課] 5,790,802 <ul style="list-style-type: none"> ・旅 費 3,384 ・需用費 12,118 ・役務費 20,500 ・草加市創業塾等開催委託料 4,973,000 ・草加市産業新成長戦略支援融資制度補助金 781,800 ◎新型コロナウイルス感染症に係る緊急経済対策事業 [産業振興課] 888,078,064 <ul style="list-style-type: none"> ・需用費 545,376 ・役務費 52,531 ・広報そうか特集号配布業務委託料 35,522 ・広報そうか特集号作成業務支援委託料 192,500 ・商品券事務委託料 71,967,730 ・商品券換金委託料 387,888,231 ・事業者伴走型創業・再展開支援強化事業委託料 10,000,000

7 商工費

歳 出

草加市一般会計

款 項 目			予 算 現 額					
			当 初 予 算 額	(補 補 正 予 算 額 (繰 繰 越 額	予 備 費 支 出 及 用 増 び 減	計	節 区 分	
7	1	2						
		3	消費生活対策費	14,580,000			14,580,000	
								1報酬
								3職員手当等
								7報償費
								8旅費
								10需用費
								11役務費
								12委託料

(単位：円)

金額	支出済額	翌年度繰越額	不用額	備 考
		(継)継続費通次繰越 (明)線越明許費 (事)事故繰越し		
				<ul style="list-style-type: none"> ・原油・原材料等価格高騰対策緊急支援事業補助金 286,830,000 ・セーフティネット保証利用支援補助金 24,905,575 ・経営革新チャレンジ支援事業補助金 23,168,834 ・事業者連携型売上V字回復チャレンジ事業補助金 32,285,000 ・草加地域経済活性化事業実行委員会補助金 46,000,000 ・経営革新持続強化支援事業補助金 4,206,765 ◎地場産業振興事業 [産業振興課] 5,120,257 <ul style="list-style-type: none"> ・旅 費 7,270 ・需用費 198,261 ・役務費 1,726 ・地場産業紹介冊子等作成業務委託料 413,000 ・草加せんべい活性化事業負担金 1,300,000 ・地域振興活性化事業補助金 2,700,000 ・草加せんべい販売促進事業補助金 500,000
	11,263,031		3,316,969	
10,081,000	7,677,168		2,403,832	◎消費者啓発事業 [くらし安全課] 620,331
1,372,000	974,866		397,134	<ul style="list-style-type: none"> ・報償費 181,000 ・旅 費 147 ・需用費 330,539 ・役務費 48,645 ・消費者団体事業補助金 60,000
370,000	221,000		149,000	
711,000	453,174		257,826	
507,000	477,623		29,377	◎消費生活相談事業 [くらし安全課] 9,158,491
129,000	117,996		11,004	<ul style="list-style-type: none"> ・報 酬 7,677,168 ・職員手当等 974,866 ・報償費 40,000
1,292,000	1,271,204		20,796	

7 商工費

歳 出

草加市一般会計

款 項 目			予 算 現 額				節 区 分
			当 初 予 算 額	(補) 補 正 予 算 額 (繰) 繰 越	予 備 費 支 出 及 流 用 増 減	計	
7	1	3					18負担金、補助及び交付金
8		土木費	10,683,867,000	(補) △918,316,000 (繰) 1,416,720,000		11,182,271,000	
	1	土木管理費	220,521,000	(補) 3,931,000		224,452,000	
		1 土木総務費	220,521,000	(補) 3,931,000		224,452,000	
							2給 料
							3職員手当等
							4共 済 費
							8旅 費
							10需 用 費
							11役 務 費
							12委 託 料
							13使用料及び 賃借料
							15原材料費
							17備品購入費
							18負担金、補助及び交付金

(単位：円)

金額	支出済額	翌年度繰越額		不用額	備 考
		(継)継続費通次繰越	(明)線越明許費		
金額		(明)線越明許費	(事)事故繰越し		
118,000	70,000			48,000	<ul style="list-style-type: none"> ・旅 費 397,596 ・需用費 51,041 ・役務費 17,820 ◎計量事業 [くらし安全課] 1,484,209 <ul style="list-style-type: none"> ・旅 費 55,431 ・需用費 96,043 ・役務費 51,531 ・特定計量器定期検査委託料 1,271,204 ・全国特定市計量行政協議会負担金 10,000
	9,667,198,143	(明) 914,381,000	(事) 119,155,000	481,536,857	
	201,977,978			22,474,022	
	201,977,978			22,474,022	
49,728,000	47,927,700			1,800,300	◎道水路等境界確認事業 [建設管理課] 60,057,645
36,258,000	31,747,480			4,510,520	<ul style="list-style-type: none"> ・旅 費 4,982 ・需用費 108,563 ・役務費 19,730
16,161,000	15,192,556			968,444	<ul style="list-style-type: none"> ・道水路等境界確認測量委託料 56,283,700
70,000	15,076			54,924	<ul style="list-style-type: none"> ・境界杭復元委託料 54,560 ・境界図検索システム委託料 1,650,000
3,789,000	2,862,078			926,922	<ul style="list-style-type: none"> ・使用料及び賃借料 1,582,416
2,100,000	1,511,074			588,926	<ul style="list-style-type: none"> ・原材料費 347,094 ・公課費 6,600
106,674,000	94,845,201			11,828,799	◎公共用地 (道路・水路) 管理事業 [維持補修課] 5,326,985
8,591,000	7,045,719			1,545,281	<ul style="list-style-type: none"> ・旅 費 1,904 ・需用費 85,483 ・役務費 857,605
565,000	490,094			74,906	<ul style="list-style-type: none"> ・違反広告物除去業務委託料 2,145,000
296,000	295,900			100	<ul style="list-style-type: none"> ・道路・水路維持管理データ入力業務委託料 1,677,621
35,000	31,900			3,100	

7 商工費

歳 出

草加市一般会計

款 項 目			予 算 現 額				節 区 分
			当 初 予 算 額	(補 補 正 予 算 額 (繰 繰 越 額	予 備 費 支 出 及 用 増 び 減	計	
8	1	1					21補償、補填 及び賠償金
							26公 課 費
	2	道路橋りょう 費	1,259,586,000	(補) △146,332,000 (繰) 234,767,000		1,348,021,000	
	1	道路橋りょう 総務費	109,507,000	(補) 868,000		110,375,000	2給 料
							3職員手当等
							4共 済 費
	2	道路維持費	151,314,000			151,314,000	2給 料
							3職員手当等

(単位：円)

金額	支出済額	翌年度繰越額	不用額	備考
		(継)継続費通次繰越 (明)繰越明許費 (事)事故繰越し		
171,000	0		171,000	・使用料及び賃借料 527,472
14,000	13,200		800	・各種研修会負担金 31,900 ◎水防及び建設調整事業 [建設管理課] 41,725,612
				・旅費 8,190
				・需用費 2,668,032
				・役務費 633,739
				・土木積算システムサーバ保守管理業務委託料 328,240
				・道路台帳補正委託料 27,830,000
				・埼玉県設計基準業務委託料 1,602,480
				・総合防災気象情報提供等業務委託料 3,273,600
				・使用料及び賃借料 4,935,831
				・原材料費 143,000
				・備品購入費 295,900
				・公課費 6,600
				◎人件費(土木) [職員課] 94,867,736
				・給料 47,927,700
				・職員手当等 31,747,480
				・共済費 15,192,556
	1,122,575,649	(明) 103,025,000	122,420,351	
	105,105,786		5,269,214	
53,733,000	52,832,400		900,600	◎人件費(道路) [職員課] 105,105,786
				・給料 52,832,400
39,482,000	35,635,390		3,846,610	・職員手当等 35,635,390
				・共済費 16,637,996
17,160,000	16,637,996		522,004	
	148,321,805		2,992,195	
10,495,000	10,492,628		2,372	◎道路維持管理事業 [維持補修課] 148,321,805
				・給料 10,492,628
3,095,000	2,732,837		362,163	

8 土木費

歳 出

草加市一般会計

款 項 目			予 算 現 額				
			当 初 予 算 額	(補 補 正 予 算 額 (繰 繰 越 額	予 備 費 支 出 及 用 増 び 減	計	節 区 分
8	2	2					8旅 費
							10需 用 費
							11役 務 費
							12委 託 料
							13使用料及び 賃借料
							14工事請負費
							15原材料費
							18負担金、補 助及び交付 金
	3	道路新設改良 費	786,880,000	(補) △144,100,000 (繰) 133,643,000		776,423,000	8旅 費
							10需 用 費
							11役 務 費
							12委 託 料
							13使用料及び 賃借料
							14工事請負費
							16公有財産購 入費
							18負担金、補 助及び交付 金
							21補償、補填 及び賠償金

(単位：円)

金額	支出済額	翌年度繰越額	不用額	備考
		(継)継続費通次繰越 (明)繰越明許費 (事)事故繰越し		
50,000	24,716		25,284	・職員手当等 2,732,837
56,898,000	56,497,827		400,173	・旅費 24,716 ・需用費 56,497,827
5,800,000	5,797,605		2,395	・役務費 5,797,605
40,341,000	38,220,849		2,120,151	・道路清掃委託料 28,153,957 ・河川敷占用道路維持委託料 8,633,900
13,602,000	13,590,820		11,180	・測量作業委託料 41,250
14,300,000	14,250,500		49,500	・塵芥処理委託料 1,391,742 ・使用料及び賃借料 13,590,820
6,622,000	6,621,523		477	・道路施設工事費 14,250,500
111,000	92,500		18,500	・原材料費 6,621,523 ・草加地区安全運転管理者協会負担金 13,000 ・各種研修会負担金 79,500
	595,629,804	(明) 103,025,000	77,768,196	
53,000	32,252		20,748	◎後退用地等整備事業 [建設管理課] 19,165,465
4,841,000	1,642,090		3,198,910	・旅費 2,888 ・需用費 35,640
44,000	43,875		125	・役務費 30,000
47,338,000	27,032,943		20,305,057	・土地鑑定委託料 1,133,000 ・道路管理システム委託料 1,518,000
2,487,000	2,445,577		41,423	・使用料及び賃借料 396,937
688,879,000	541,734,680	(明) 103,025,000	44,119,320	・後退用地等整備事業助成金 16,049,000
4,200,000	3,485,287		714,713	◎道路整備事業 [道路整備課] 576,464,339
23,631,000	16,557,900		7,073,100	・旅費 29,364 ・需用費 1,606,450
4,950,000	2,655,200		2,294,800	・役務費 13,875 ・道路排水施設維持管理委託料 869,000 ・事前・事後調査等委託料 1,672,000 ・道路測量等委託料 8,208,750 ・嘱託登記委託料 1,829,650

8 土木費

歳 出

草加市一般会計

款 項 目			予 算 現 額				節 区 分	
			当 初 予 算 額	(補 補 正 予 算 額 (繰 繰 越 額	予 備 費 支 出 及 流 用 増 減	計		
8	2	3						
		4	橋りょう新設 改良費	211,885,000	(補) △3,100,000 (繰) 101,124,000		309,909,000	8旅 費 10需 用 費 12委 託 料 14工 事 請 負 費 18負 担 金、補 助 及 び 交 付 金 21補 償、補 填 及 び 賠 償 金
	3		河 川 費	1,087,023,000	(補) △121,144,000 (繰) 122,030,000		1,087,909,000	

(単位：円)

金額	支出済額	翌年度繰越額	不用額	備 考
		(継) 継続費 通次繰越 (明) 繰越明許費 (事) 事故繰越し		
				<ul style="list-style-type: none"> ・完成図書関連資料電子化業務委託料 5,554,543 ・実施設計委託料 6,248,000 ・使用料及び賃借料 2,048,640 ・道路整備工事費 407,002,680 ・道路施設工事費 23,441,000 ・公有財産購入費 3,485,287 ・埼玉地区用地対策連絡協議会負担金 10,000 ・各種研修会負担金 339,900 ・日本道路協会特別会員会費 30,000 ・埼玉県道路協会会費 129,000 ・補償、補填及び賠償金 2,655,200 ・繰越明許 道路整備工事費 111,291,000 ・繰越明許不用額 工事請負費 22,352,000
	273,518,254		36,390,746	
107,000	106,654		346	◎橋りょう整備事業 [道路整備課] 273,518,254
3,600,000	3,430,900		169,100	<ul style="list-style-type: none"> ・旅 費 106,654 ・需用費 3,430,900
51,683,000	28,035,700		23,647,300	<ul style="list-style-type: none"> ・道路測量等委託料 20,504,000
254,519,000	241,945,000		12,574,000	<ul style="list-style-type: none"> ・資材価格特別調査業務委託料 484,000 ・橋りょう整備工事費 162,272,000
0	0		0	<ul style="list-style-type: none"> ・繰越明許 道路測量等委託料 7,047,700
0	0		0	<ul style="list-style-type: none"> ・繰越明許 橋りょう整備工事費 79,673,000 ・繰越明許不用額 委託料 8,022,300 ・繰越明許不用額 工事請負費 6,381,000
	951,122,489	(明) 58,960,000	77,826,511	

8 土木費

歳 出

草加市一般会計

款 項 目				予 算 現 額			節 区 分	
				当 初 予 算 額	(補) 補 正 予 算 額 (繰) 繰 越 額	予 備 費 支 出 及 流 用 増 減		計
8	3	1	河川総務費	222,459,000	(補) △4,216,000		218,243,000	
								2給 料
								3職員手当等
								4共 済 費
		2	排水路維持費	146,218,000			146,218,000	
	8旅 費							
	10需 用 費							
	11役 務 費							
	12委 託 料							
	13使用料及び 賃借料							
14工事請負費								
						15原材料費		
	3	排水路整備費	613,933,000	(補) △106,400,000 (繰) 121,198,000		628,731,000		
7報 償 費								
8旅 費								
10需 用 費								
							11役 務 費	

(単位：円)

金額	支出済額	翌年度繰越額	不用額	備考
		(継)継続費通次繰越 (明)繰越明許費 (事)事故繰越し		
	211,082,100		7,160,900	
107,710,000	106,627,963		1,082,037	◎人件費(河川) [職員課] 211,082,100
76,373,000	71,019,356		5,353,644	・給料 106,627,963
34,160,000	33,434,781		725,219	・職員手当等 71,019,356
	143,158,199		3,059,801	・共済費 33,434,781
5,000	0		5,000	◎沈泥収集処理事業 [維持補修課] 68,398,364
10,227,000	10,020,601		206,399	・需用費 34,195
14,306,000	13,916,715		389,285	・役務費 3,726,305
84,617,000	83,777,716		839,284	・沈泥収集処理委託料 53,633,866
17,348,000	15,798,710		1,549,290	・使用料及び賃借料 11,003,998
12,100,000	12,040,930		59,070	◎水路維持管理事業 [維持補修課] 74,759,835
7,615,000	7,603,527		11,473	・需用費 9,986,406
	515,543,718	(明) 58,960,000	54,227,282	・役務費 10,190,410
115,000	110,137		4,863	・柳島治水緑地管理委託料 1,702,250
35,000	28,766		6,234	・河川清掃委託料 1,265,000
475,000	473,896		1,104	・水路清掃委託料 25,889,600
12,000	5,250		6,750	・水路施設清掃委託料 1,232,000
				・測量作業委託料 55,000
				・使用料及び賃借料 4,794,712
				・水路施設工事費 12,040,930
				・原材料費 7,603,527
	515,543,718	(明) 58,960,000	54,227,282	
115,000	110,137		4,863	◎水辺環境整備事業 [河川課] 85,382,000
35,000	28,766		6,234	・測量作業委託料 1,001,000
475,000	473,896		1,104	・水辺環境整備住民意識調査委託料 2,343,000
12,000	5,250		6,750	・実施設計委託料 3,278,000
				・水辺環境整備工事費 29,480,000

8 土木費

歳 出

草加市一般会計

款 項 目				予 算 現 額			節 区 分
				当 初 予 算 額	(補 補 正 予 算 額 (繰 繰 越 額	予 備 費 支 出 及 用 増 び 減	
8	3	3					12委 託 料
							14工事請負費
							16公有財産購 入費
							17備品購入費
							18負担金、補 助及び交付 金
							21補償、補填 及び賠償金

(単位：円)

金額	支出済額	翌年度繰越額		備 考
		(継) 継続費 (明) 繰越明許費 (事) 事故繰越し	不用額	
54,030,000	40,636,023		13,393,977	・繰越明許 水辺環境整備工事費 49,280,000
448,067,000	365,381,200	(明) 58,960,000	23,725,800	・繰越明許不用額 工事請負費 4,460,000
12,060,000	10,368,280		1,691,720	◎排水路整備事業 [河川課] 430,161,718
66,000	65,318		682	・報償費 110,137 ・旅 費 28,766
78,841,000	68,533,305		10,307,695	・需用費 473,896 ・役務費 5,250
35,030,000	29,941,543		5,088,457	・測量作業委託料 7,547,750 ・環境調査委託料 9,944,273 ・実施設計委託料 16,522,000 ・排水路整備工事費 228,745,000 ・水路施設小規模工事費 27,852,000 ・備品購入費 65,318 ・埼玉県河川協会負担金 94,000 ・埼玉縣市町村河川課長連絡協議会負担金 5,000 ・埼玉県治水協会負担金 30,000 ・中川・綾瀬川流域改修促進期成同盟会分 担金 7,000 ・利根川治水同盟会分担金 25,000 ・排水路整備工事費負担金 32,211,000 ・移設切廻工事費負担金 17,604,692 ・補償、補填及び賠償金 29,941,543 ・繰越明許 排水路整備工事費 30,024,200 ・繰越明許 公有財産購入費 10,368,280 ・繰越明許 移設切廻工事費負担金 18,556,613 ・繰越明許不用額 工事請負費 6,373,800 ・繰越明許不用額 公有財産購入費 1,691,720 ・繰越明許不用額 負担金、補助及び交付 金 443,387

8 土木費

歳 出

草加市一般会計

款 項 目				予 算 現 額			節 区 分	
				当 初 予 算 額	(補) 補 正 予 算 額 (繰) 繰 越 額	予 備 費 支 出 及 流 用 増 減		計
8	3	4	排水施設費	104,413,000	(補) △10,528,000 (繰) 832,000		94,717,000	
								8旅 費
								10需 用 費
								11役 務 費
								12委 託 料
								13使用料及び 賃借料
								14工事請負費
								15原材料費
								18負担金、補 助及び交付 金
4		都市計画費	8,084,932,000	(補) △655,638,000 (繰) 1,059,923,000		8,489,217,000		
	1	都市計画総務 費	562,634,000	(補) △35,650,000		526,984,000		
							1報 酬	
							2給 料	
							3職員手当等	
							4共 済 費	
							7報 償 費	
							8旅 費	

(単位：円)

金額	支出済額	翌年度繰越額		不用額	備 考
		(明)繰越明許費	(事)事故繰越し		
	81,338,472			13,378,528	
6,000	4,400			1,600	◎排水施設整備事業 [河川課] 2,436,378
43,314,000	32,932,488			10,381,512	・需用費 1,518
1,493,000	878,054			614,946	・点検調査委託料 165,000
46,076,000	44,132,506			1,943,494	・使用料及び賃借料 22,560
23,000	22,560			440	・小規模工事費 1,692,900
2,525,000	2,247,300			277,700	・繰越明許 排水施設工事費 554,400
50,000	46,640			3,360	・繰越明許不用額 工事請負費 277,600
1,230,000	1,074,524			155,476	◎排水施設維持管理事業 [河川課] 78,902,094
					・旅 費 4,400
					・需用費 32,930,970
					・役務費 878,054
					・排水施設維持管理委託料 43,967,506
					・原材料費 46,640
					・大相模排水機場維持管理負担金 (埼玉 県) 939,420
					・新郷東部排水路水門予防保全業務負担金 24,640
					・大相模排水機場維持管理負担金 (越谷 市) 110,464
	7,361,674,405	(明) 752,396,000	(事) 119,155,000	255,991,595	
	489,614,944	(事) 355,000		37,014,056	
815,000	572,000			243,000	◎生産緑地指定推進保全事業 [都市計画課] 5,335,000
227,351,000	221,456,932			5,894,068	・特定生産緑地移行支援業務委託料 5,335,000
168,109,000	154,923,883			13,185,117	◎都市計画マスタープラン推進事業 [都市計 画課] 25,186,746
74,527,000	72,600,750			1,926,250	・報 酬 530,000
859,000	301,000			558,000	・報償費 101,000
228,000	106,189			121,811	・旅 費 97,059
					・需用費 1,772,084
					・役務費 271,021

8 土木費

歳 出

草加市一般会計

款 項 目				予 算 現 額			節 区 分
				当 初 予 算 額	(補 補 正 予 算 額 (繰 繰 越 額)	予 備 費 支 出 及 用 増 び 減	
8	4	1					10需 用 費
							11役 務 費
							12委 託 料
							13使用料及び 賃借料
							14工事請負費
							16公有財産購 入費
							18負担金、補 助及び交付 金
							24積 立 金

(単位：円)

金額	支出済額	翌年度繰越額		不用額	備 考
		(継)継続費 (明)繰越明許費 (事)事故繰越し			
2,776,000	2,419,880			356,120	
361,000	343,769			17,231	・都市計画情報インターネット配信システム保守管理業務委託料 1,422,960
51,356,000	36,705,519	(事) 345,000		14,305,481	・都市計画情報システム構築等委託料 2,717,000 ・都市計画情報システム改修業務委託料 996,600
299,000	53,790			245,210	・氷川町土地区画整理事業等見直し検討業務委託料 4,345,000
0	0			0	・庁内イントラネット用配線等委託料 220,000
10,000	0	(事) 10,000		0	・都市計画マスタープラン中間見直し業務委託料 7,711,000
290,000	131,000			159,000	・調整区域(柿木地区)土地利用検討調査業務委託料 4,818,000
3,000	232			2,768	・使用料及び賃借料 53,790 ・全国地区計画推進協議会負担金 45,000 ・都市防災推進協議会負担金 30,000 ・越谷草加都市計画区域事務連絡協議会負担金 20,000 ・各種研修会負担金 36,000 ・積立金 232
					◎コミュニティプラン策定推進事業 [都市計画課] 9,689,437 ・報償費 200,000 ・旅 費 6,644 ・需用費 488,986 ・役務費 72,748 ・広報紙等配布委託料 33,059 ・コミュニティプラン策定支援業務委託料 8,888,000
					◎都市施設等管理事業 [都市計画課] 359,413 ・需用費 140,513 ・不動産鑑定委託料 218,900
					◎まちなみ景観事業 [都市計画課] 62,783 ・報 酬 42,000 ・旅 費 2,486

8 土木費

歳 出

草加市一般会計

款 項 目			予 算 現 額					
			当 初 予 算 額	(補 補 正 予 算 額 (繰 繰 越 額	予 備 費 支 出 及 用 増 び 減	計	節 区 分	
8	4	1						
		2	都市整備推進費	80,334,000	(補) △3,795,000 (繰) 82,478,000		159,017,000	
								7報 償 費
								8旅 費
								10需 用 費
								11役 務 費
								12委 託 料
								14工 事 請 負 費
								18負 担 金、補 助 及 び 交 付 金

(単位：円)

金額	支出済額	翌年度繰越額	不用額	備考
		(継)継続費通次繰越 (明)線越明許費 (事)事故繰越し		
				<ul style="list-style-type: none"> ・需用費 18,297 ◎人件費(都市計画) [職員課] 448,981,565 ・給料 221,456,932 ・職員手当等 154,923,883 ・共済費 72,600,750
	124,124,873		34,892,127	
160,000	0		160,000	◎稲荷一丁目地区まちづくり推進事業 [都市計画課] 4,840,000
20,000	5,032		14,968	・測量業務委託料 4,840,000
3,948,000	1,139,719		2,808,281	◎柿木地区まちづくり推進事業 [都市計画課] 104,125,427
124,000	117,620		6,380	・旅費 2,388
16,257,000	11,876,602		4,380,398	・需用費 1,124,717
138,138,000	110,671,000		27,467,000	・役務費 100,820
370,000	314,900		55,100	<ul style="list-style-type: none"> ・産業団地内施設維持管理委託料 253,000 ・境界杭復元委託料 185,240 ・事前調査委託料 823,362 ・排水路整備工事費 37,202,000 ・運営費負担金 314,900 ・繰越明許 排水路整備工事費 47,949,000 ・事故繰越 道路整備工事費 16,170,000 ・繰越明許不用額 工事請負費 17,171,000 ・事故繰越不用額 工事請負費 1,188,000
				◎谷塚駅西口地区市街地整備事業 [都市計画課] 5,806,802
				・需用費 15,002
				・役務費 16,800
				・まちづくり推進業務委託料 5,775,000
				◎獨協大学前〈草加松原〉駅西側地域まちづくり推進事業 [都市計画課] 9,352,644
				・旅費 2,644

8 土木費

歳 出

草加市一般会計

款 項 目			予 算 現 額				
			当 初 予 算 額	(補 補 正 予 算 額 (繰 繰 越 額	予 備 費 支 出 及 用 増 び 減	計	節 区 分
8	4	2					
		3 土地区画整理費	3,246,614,000	(補) △538,850,000 (繰) 974,695,000		3,682,459,000	
							1報 酬
							8旅 費
							10需 用 費
							11役 務 費
							12委 託 料
							13使用料及び 賃借料
							14工事請負費
							15原材料費
							18負担金、補 助及び交付 金
							21補償、補填 及び賠償金
							27繰 出 金

(単位：円)

金額	支出済額	翌年度繰越額		不用額	備 考
		(継)継続費 (明)繰越明許費 (事)事故繰越し			
					・交通安全施設整備工事費 9,350,000
	2,696,677,420	(明) 747,574,000 (事) 118,800,000		119,407,580	
70,000	0			70,000	◎土地区画整理事務所維持管理事業 [新田駅 周辺土地区画整理事務所] 3,225,117
60,000	40,000			20,000	・需用費 1,580,179
1,834,000	1,580,179			253,821	・役務費 516,122
894,000	864,088			29,912	・警備委託料 76,560
135,841,000	102,233,089			33,607,911	・清掃委託料 179,300
898,000	783,496			114,504	・塵芥処理委託料 75,460
750,681,000	431,993,537	(明) 293,013,000		25,674,463	・使用料及び賃借料 783,496
2,939,000	2,920,862			18,138	・埼玉県土地区画整理事業推進協議会負担 金 14,000
98,514,000	52,617,127	(明) 38,949,000		6,947,873	◎新田駅東口土地区画整理事業 [新田駅周辺 土地区画整理事務所] 2,041,174,028
2,100,392,000	1,513,309,042	(明) 415,612,000 (事) 118,800,000		52,670,958	・旅 費 40,000
590,336,000	590,336,000			0	・役務費 347,966
					・施行者管理地管理委託料 2,361,370
					・浄化槽保守点検委託料 44,000
					・物件調査積算等委託料 55,679,054
					・事業推進等委託料 21,992,520
					・実施設計等委託料 19,582,750
					・道路整備等工事費 201,915,363
					・原材料費 2,920,862
					・新田駅東口地区景観づくり推進市民助成 金 600,000
					・水道布設等工事費負担金 51,879,127
					・補償、補填及び賠償金 952,746,171
					・繰越明許 実施設計等委託料 1,485,000
					・繰越明許 道路整備等工事費 168,892,974
					・繰越明許 新田駅東口地区景観づくり推 進市民助成金 124,000
					・繰越明許 補償、補填及び賠償金 538,292,871

8 土木費

歳 出

草加市一般会計

款 項 目			予 算 現 額				
			当 初 予 算 額	(補 補 正 予 算 額 (繰 繰 越 額	予 備 費 支 出 及 用 増 び 減	計	節 区 分
8	4	3					
	4	街路事業費	201,213,000	(補) △15,488,000		185,725,000	
							8旅 費
							10需 用 費
							11役 務 費
							12委 託 料
							13使用料及び 賃借料
							14工事請負費
							16公有財産購 入費
							18負担金、補 助及び交付 金

(単位：円)

金額	支出済額	翌年度繰越額	不用額	備 考
		(継)継続費通次繰越 (明)線越明許費 (事)事故繰越し		
				<ul style="list-style-type: none"> ・事故繰越 補償、補填及び賠償金 22,270,000 ・繰越明許不用額 委託料 1,515,000 ・繰越明許不用額 工事請負費 7,026 ・繰越明許不用額 負担金、補助及び交付金 1,876,000 ・繰越明許不用額 補償、補填及び賠償金 43,572,129 ◎新田駅西口土地区画整理事業特別会計繰出金 [都市計画課] 524,879,000 <ul style="list-style-type: none"> ・繰出金 524,879,000 ◎新田西部土地区画整理事業特別会計繰出金 [都市計画課] 65,457,000 <ul style="list-style-type: none"> ・繰出金 65,457,000 ◎氷川町第二次土地区画整理地内環境整備事業 [都市計画課] 61,942,275 <ul style="list-style-type: none"> ・道水路等境界確認測量委託料 757,075 ・繰越明許 道路整備工事費 61,185,200 ・繰越明許不用額 工事請負費 16,674,800
	161,606,234		24,118,766	
157,000	17,052		139,948	◎都市計画街路整備事業 [道路整備課] 100,862,938
130,000	33,941		96,059	<ul style="list-style-type: none"> ・旅 費 14,056 ・需用費 33,941 ・役務費 10,400
11,000	10,400		600	
11,008,000	6,495,355		4,512,645	<ul style="list-style-type: none"> ・街路用地維持委託料 619,652 ・土地鑑定委託料 1,068,540 ・物件調査委託料 2,354,000 ・嘱託登記委託料 715,163
10,000	0		10,000	<ul style="list-style-type: none"> ・用地管理システム保守委託料 1,738,000
4,290,000	2,079,000		2,211,000	<ul style="list-style-type: none"> ・街路築造工事費 2,079,000
31,830,000	31,827,054		2,946	<ul style="list-style-type: none"> ・公有財産購入費 31,827,054 ・全国街路事業促進協議会負担金 25,000
77,907,000	60,765,300		17,141,700	

8 土木費

歳 出

草加市一般会計

款 項 目				予 算 現 額			節 区 分	
				当 初 予 算 額	(補 補 正 予 算 額 (繰 繰 越 額	予 備 費 支 出 及 流 用 増 減		計
8	4	4					21補償、補填 及び賠償金	
		5	公園緑化費	626,522,000	(補 185,000 (繰 繰 越 2,750,000		629,457,000	7報 償 費
								8旅 費
								10需 用 費
								11役 務 費
								12委 託 料
								13使用料及び 賃借料
								14工事請負費
								15原材料費
								17備品購入費
								18負担金、補 助及び交付 金
								21補償、補填 及び賠償金
								24積 立 金
								26公 課 費

(単位：円)

金額	支出済額	翌年度繰越額	不用額	備考
		(継)継続費通次繰越 (明)繰越明許費 (事)事故繰越し		
60,382,000	60,378,132		3,868	<ul style="list-style-type: none"> ・補償、補填及び賠償金 60,378,132 ◎広域幹線道路整備促進事業 [都市計画課] 60,743,296 ・旅費 2,996 ・関東国道協会負担金 36,000 ・東埼玉道路建設促進期成同盟会負担金 84,000 ・直轄国道沿道協議会負担金 13,500 ・草加三郷線街路事業負担金 60,606,800
	617,139,649		12,317,351	
4,296,000	4,143,000		153,000	◎緑地保全事業 [みどり公園課] 2,217,400
44,000	33,210		10,790	<ul style="list-style-type: none"> ・役務費 9,400 ・保存樹木等緑化事業補助金 2,208,000
42,677,000	37,342,439		5,334,561	◎公園広場等整備事業 [みどり公園課] 102,494,062
1,832,000	1,667,851		164,149	<ul style="list-style-type: none"> ・旅費 9,008
403,644,000	398,880,864		4,763,136	<ul style="list-style-type: none"> ・嘱託登記委託料 353,354 ・公園用地土地鑑定委託料 821,700
1,290,000	1,277,903		12,097	<ul style="list-style-type: none"> ・都市公園等現況調査業務委託料 4,180,000
165,222,000	164,869,804		352,196	<ul style="list-style-type: none"> ・都市公園等設計業務委託料 5,918,000
2,459,000	2,378,563		80,437	<ul style="list-style-type: none"> ・公園施設等整備工事費 8,679,000 ・都市公園建設工事費 82,533,000
192,000	173,800		18,200	◎公園広場等維持管理事業 [みどり公園課] 501,786,581
7,286,000	5,907,963		1,378,037	<ul style="list-style-type: none"> ・報償費 4,143,000 ・旅費 22,926
1,000	0		1,000	<ul style="list-style-type: none"> ・需用費 37,342,439
466,000	436,452		29,548	<ul style="list-style-type: none"> ・役務費 1,425,351
48,000	27,800		20,200	<ul style="list-style-type: none"> ・駅前交通広場施設維持管理委託料 1,973,125 ・緑地・樹木等維持管理委託料 253,385,000 ・都市公園等警備委託料 17,612,100

8 土木費

歳 出

草加市一般会計

款 項 目				予 算 現 額				
				当 初 予 算 額	(補 補 正 予 算 額 (繰 繰 越 額	予 備 費 支 出 及 用 増 び 減	計	節 区 分
8	4	5						

(単位：円)

金額	支出済額	翌年度繰越額	不用額	備 考
		(継)継続費通次繰越 (明)線越明許費 (事)事故繰越し		
				<ul style="list-style-type: none"> ・浄化槽清掃委託料 1,076,900 ・都市公園等除草、清掃等業務委託料 61,695,927 ・都市公園等トイレ清掃業務委託料 27,351,060 ・ラグーン護岸清掃委託料 1,694,000 ・公園内ごみ等処理業務委託料 2,771,648 ・そうか公園内施設保守点検業務委託料 1,617,000 ・設備保守点検業務委託料 2,925,560 ・都市公園等遊具点検管理委託料 4,774,000 ・中央防災広場等管理業務委託料 3,583,800 ・使用料及び賃借料 1,277,903 ・公園施設等整備工事費 53,208,804 ・葛西用水桜並木保全管理計画 桜並木再生工事費 17,699,000 ・原材料費 2,378,563 ・備品購入費 173,800 ・(一社)日本公園緑地協会負担金 85,000 ・埼玉県都市公園整備促進協議会負担金 9,000 ・(公社)埼玉県緑化推進委員会負担金 30,000 ・伝右川沿い緑地維持管理負担金 193,195 ・旧毛長川廃川敷維持管理負担金 462,940 ・各種研修会負担金 96,740 ・公課費 27,800 ・繰越明許 公園施設等整備工事費 2,750,000 ◎緑化推進事業 [みどり公園課] 3,286,016 <ul style="list-style-type: none"> ・旅 費 1,276 ・役務費 25,200

8 土木費

歳 出

草加市一般会計

款 項 目			予 算 現 額					
			当 初 予 算 額	(補 補 正 予 算 額 (繰 繰 越 額	予 備 費 支 出 及 用 増 び 減	計	節 区 分	
8	4	5						
		6	開発審査費	19,465,000			19,465,000	
								1報 酬
								8旅 費
								10需 用 費
								11役 務 費
								12委 託 料
								13使用料及び 賃借料
								17備品購入費
								18負担金、補 助及び交付 金

(単位：円)

金額	支出済額	翌年度繰越額	不用額	備 考
		(継)継続費通次繰越 (明)繰越明許費 (事)事故繰越し		
				<ul style="list-style-type: none"> ・緑化推進団体等補助金 2,823,088 ・積立金 436,452 ◎草加松原魅力アップ事業 [みどり公園課] 7,355,590 ・役務費 207,900 ・草加松原遊歩道松保全業務委託料 3,247,200 ・草加松原遊歩道松枯れ対策業務委託料 3,900,490
	7,640,020		11,824,980	
410,000	0		410,000	◎土地利用規制等対策関連事務事業 [開発審査課] 3,986
200,000	21,970		178,030	<ul style="list-style-type: none"> ・需用費 2,986 ・役務費 1,000
1,798,000	1,176,056		621,944	◎建築確認関連事務事業 [建築安全課] 5,587,922
510,000	175,919		334,081	・旅 費 16,786
5,469,000	4,500,880		968,120	・需用費 498,276
1,088,000	1,087,625		375	・役務費 170,155
				・指定道路図等作成委託料 539,000
13,000	12,870		130	・指定道路図等システム保守管理委託料 429,000
9,977,000	664,700		9,312,300	<ul style="list-style-type: none"> ・建築物台帳等の電子化委託料 1,049,400 ・特定建築物等定期報告業務委託料 1,570,480 ・使用料及び賃借料 1,087,625 ・全国建築審査会会長会議負担金 10,000 ・日本建築行政会議負担金 100,000 ・全国建築審査会協議会負担金 48,000 ・越谷県土整備事務所管内建築事務連絡協議会負担金 10,000 ・埼玉県特定行政庁連絡協議会負担金 20,000 ・彩の国既存建築物地震対策協議会負担金 12,000

8 土木費

歳 出

草加市一般会計

款 項 目			予 算 現 額				節 区 分
			当 初 予 算 額	(補) 補 正 予 算 額 (繰) 繰 越	予 備 費 支 出 及 用 増 び 減	計	
8	4	6					
	7	下水道費	3,240,000,000			3,240,000,000	27繰 出 金
	8	今様草加宿事業推進費	108,150,000	(補) △62,040,000		46,110,000	8旅 費 10需 用 費 11役 務 費 12委 託 料 13使用料及び賃借料 14工事請負費

(単位：円)

金額	支出済額	翌年度繰越額		不用額	備 考
		(継)継続費 (明)線越明許費 (事)事故線越し			
					<ul style="list-style-type: none"> ・埼玉県建築審査会連絡協議会負担金 15,000 ・各種研修会負担金 12,200 ◎開発行為等関連事務事業 [開発審査課] 1,309,202 ・旅 費 5,184 ・需用費 363,384 ・役務費 4,764 ・開発登録簿等電子化業務委託料 913,000 ・備品購入費 12,870 ・越谷県土整備事務所管内開発行政連絡協議会負担金 10,000 ◎既存建築物安全対策事業 [建築安全課] 427,500 ・既存住宅耐震診断補助金 77,500 ・既存住宅耐震改修工事補助金 350,000 ◎住居表示の付定業務 [建築安全課] 311,410 ・需用費 311,410
	3,240,000,000			0	
3,240,000,000	3,240,000,000			0	◎公共下水道事業会計繰出金 [河川課] 3,240,000,000 ・繰出金 3,240,000,000
	24,871,265	(明) 4,822,000		16,416,735	
22,000	4,712			17,288	◎今様・草加宿道路整備事業 [道路整備課] 24,871,265
30,000	6,600			23,400	・旅 費 4,712
39,000	38,920			80	・需用費 6,600 ・役務費 38,920
3,744,000	1,056,400			2,687,600	・道路測量等委託料 68,750
15,000	7,080			7,920	・嘱託登記委託料 987,650 ・使用料及び賃借料 7,080
33,000,000	19,525,000			13,475,000	・道路整備等工事費 19,525,000

8 土木費

歳 出

草加市一般会計

款 項 目			予 算 現 額				節 区 分	
			当 初 予 算 額	(補 補 正 予 算 額 (繰 繰 越 額	予 備 費 支 出 及 流 用 増 減	計		
8	4	8					16公有財産購入費	
							21補償、補填及び賠償金	
	5		住宅費	31,805,000	(補) 867,000		32,672,000	
		1	住宅管理費	31,805,000	(補) 867,000		32,672,000	2給 料
								3職員手当等
								4共 済 費
								8旅 費
								10需 用 費
								11役 務 費
								18負担金、補助及び交付金
20貸 付 金								
9		消 防 費	2,697,947,000			2,697,947,000		
	1	消 防 費	2,697,947,000			2,697,947,000		
		1	常備消防費	2,525,384,000			2,525,384,000	18負担金、補助及び交付金
2	非常備消防費	53,906,000			53,906,000			

(単位：円)

金額	支出済額	翌年度繰越額		不用額	備 考
		(明)線越明許費	(事)事故繰越し		
4,760,000	0	(明) 4,695,000		65,000	・補償、補填及び賠償金 4,232,553
4,500,000	4,232,553	(明) 127,000		140,447	
	29,847,622			2,824,378	
	29,847,622			2,824,378	
5,414,000	4,513,200			900,800	◎住宅マスタープラン推進事業 [都市計画課] 21,185,629
4,028,000	2,758,058			1,269,942	・旅 費 588
1,847,000	1,390,735			456,265	・需用費 22,522
					・役務費 25,880
20,000	588			19,412	・日本住宅協会負担金 18,000
34,000	22,522			11,478	・住宅市街地整備推進協議会負担金 20,000
29,000	25,880			3,120	・賃貸住宅住替家賃助成金 1,098,639
					・貸付金 20,000,000
1,300,000	1,136,639			163,361	◎人件費 (住宅) [職員課] 8,661,993
					・給 料 4,513,200
20,000,000	20,000,000			0	・職員手当等 2,758,058
					・共済費 1,390,735
	2,697,947,000			0	
	2,697,947,000			0	
	2,525,384,000			0	
2,525,384,000	2,525,384,000			0	◎草加八潮消防組合運営事業負担金 (共通経費) [危機管理課] 2,494,968,000
					・草加八潮消防組合運営事業負担金 2,494,968,000
					◎草加八潮消防組合運営事業負担金 (単独経費) [危機管理課] 30,416,000
					・草加八潮消防組合運営事業負担金 (単独経費) 30,416,000
	53,906,000			0	

8 土木費

歳 出

草加市一般会計

款 項 目			予 算 現 額				節 区 分
			当 初 予 算 額	(補) 補 正 予 算 額 (繰) 繰 越	予 備 費 支 出 及 用 増 減	計	
9	1	2					18負担金、補助及び交付金
		3 消防施設費	118,657,000			118,657,000	18負担金、補助及び交付金
10		教育費	5,996,992,000	(補) 629,317,000 (繰) 1,353,085,000	3,723,000	7,983,117,000	
	1	教育総務費	1,703,666,000	(補) 24,993,000	960,000	1,729,619,000	
		1 教育委員会費	5,053,000			5,053,000	1報酬 8旅費 9交際費 10需用費 11役務費 12委託料 18負担金、補助及び交付金
		2 事務局費	1,022,467,000	(補) 2,207,000		1,024,674,000	1報酬 2給料 3職員手当等

(単位：円)

金額	支出済額	翌年度繰越額		不用額	備考
		(継)継続費	通次繰越 (明)線越明許費 (事)事故繰越し		
53,906,000	53,906,000			0	◎消防団事業負担金（単独経費） [危機管理課] 53,906,000 ・消防団事業負担金 53,906,000
	118,657,000			0	
118,657,000	118,657,000			0	◎消防庁舎整備事業負担金（単独経費） [危機管理課] 61,503,000 ・消防庁舎整備事業負担金 61,503,000 ◎消防水利整備事業負担金（単独経費） [危機管理課] 57,154,000 ・消防水利整備事業負担金 57,154,000
	6,969,406,691	(明)	381,367,000	632,343,309	予備費より充当 3,723,000
	1,593,925,786			135,693,214	予備費より充当 960,000
	4,721,128			331,872	
4,086,000	4,086,000			0	◎教育委員会運営事業 [総務企画課] 4,721,128
254,000	180,000			74,000	・報酬 4,086,000
120,000	68,500			51,500	・旅費 180,000
28,000	13,320			14,680	・交際費 68,500
11,000	8,468			2,532	・需用費 13,320
451,000	265,540			185,460	・役務費 8,468
103,000	99,300			3,700	・会議録作成業務委託料 265,540
	956,288,042			68,385,958	・埼玉県南部地区教育委員会連合会負担金 99,300
13,015,000	12,725,889			289,111	◎人件費（事務局） [職員課] 430,518,147
521,347,000	499,816,908			21,530,092	・給料 217,532,508
253,187,000	230,059,554			23,127,446	・職員手当等 144,330,600
					・共済費 68,655,039

9 消防費

歳 出

草加市一般会計

款 項 目			予 算 現 額					
			当 初 予 算 額	(補 補 正 予 算 額 (繰 繰 越 額	予 備 費 支 出 及 用 増 び 減	計	節 区 分	
10	1	2						4共 済 費
								8旅 費
								10需 用 費
								11役 務 費
								12委 託 料
								13使用料及び 賃借料
								18負担金、補 助及び交付 金
								20貸 付 金
								22償還金、利 子及び割引 料

(単位：円)

金額	支出済額	翌年度繰越額	不用額	備考
		(継)継続費通次繰越 (明)繰越明許費 (事)事故繰越し		
188,894,000	173,205,299		15,688,701	◎入学準備金・奨学資金貸付事業〔総務企画課〕 11,676,200
827,000	519,080		307,920	・報酬 42,000
4,769,000	4,309,173		459,827	・需用費 13,728 ・役務費 44,952
238,000	155,716		82,284	・奨学金システム保守運用業務委託料 271,920
2,397,000	2,047,762		349,238	・使用料及び賃借料 303,600
404,000	366,513		37,487	・貸付金 11,000,000
23,215,000	22,082,148		1,132,852	◎外国人学校児童生徒保護者補助事業〔総務企画課〕 301,392
				・役務費 1,392
16,380,000	11,000,000		5,380,000	・外国人学校児童生徒保護者補助金 300,000
1,000	0		1,000	◎総務企画課管理運営事業〔総務企画課〕 513,792,303
				・報酬 12,683,889
				・給料 282,284,400
				・職員手当等 85,728,954
				・共済費 104,550,260
				・旅費 519,080
				・需用費 4,295,445
				・役務費 109,372
				・健康診断委託料 1,740,409
				・広報紙等配布委託料 35,433
				・使用料及び賃借料 62,913
				・関東地区都市教育長協議会負担金 5,000
				・全国都市教育長協議会負担金 27,000
				・埼玉県定時制教育及び通信制教育振興会 負担金 51,600
				・埼玉県都市教育長協議会分担金 40,000
				・南部教育長会負担金 15,300
				・研修会等出席者負担金 17,100
				・市町村総合事務組合市負担金(会計年度 フル) 21,626,148

10 教育費

歳 出

草加市一般会計

款 項 目				予 算 現 額			節 区 分	
				当 初 予 算 額	(補 補 正 予 算 額 (繰 繰 越 額	予 備 費 支 出 及 流 用 増 減		計
10	1	3	学校教育費	357,018,000	(補) 24,536,000		381,554,000	
								1報 酬
								3職員手当等
								5災害補償費
								7報 償 費
								8旅 費
								10需 用 費
								11役 務 費
								12委 託 料
								13使用料及び 賃借料
								17備品購入費
								18負担金、補 助及び交付 金

(単位：円)

金額	支出済額	翌年度繰越額	不用額	備考
		(継)継続費通次繰越 (明)繰越明許費 (事)事故繰越し		
	353,171,688		28,382,312	
160,851,000	151,643,722		9,207,278	◎学力向上推進事業 [指導課] 15,709,900
21,922,000	19,239,763		2,682,237	・報償費 94,500
1,000	0		1,000	・草加市学力・学習状況調査実施業務委託料 13,677,400
15,588,000	12,780,000		2,808,000	・中学校放課後学習実施業務委託料 1,938,000
6,889,000	4,352,333		2,536,667	◎学校教育補助員配置事業 [指導課] 81,264,234
13,916,000	12,612,939		1,303,061	・報酬 69,579,588
91,413,000	86,082,276		5,330,724	・職員手当等 9,410,976
31,494,000	29,005,528		2,488,472	・旅費 2,273,670
813,000	637,380		175,620	◎土曜学習推進事業 [指導課] 4,209,733
898,000	897,600		400	・報償費 3,805,500
37,769,000	35,920,147		1,848,853	・需用費 366,373
				・役務費 37,860
				◎英語教育・国際理解教育推進事業 [指導課] 121,056,821
				・報酬 26,539,283
				・報償費 54,000
				・旅費 507,172
				・需用費 1,180,934
				・役務費 85,282,332
				・英語検定試験実施業務委託料 7,493,100
				◎日本語指導支援事業 [指導課] 1,871,567
				・報酬 731,280
				・職員手当等 156,102
				・報償費 905,000
				・旅費 21,600
				・需用費 18,810
				・役務費 38,775
				◎豊かな心推進事業 [指導課] 1,917,600
				・報償費 990,000

10 教育費

歳 出

草加市一般会計

款 項 目				予 算 現 額				
				当 初 予 算 額	(補 補 正 予 算 額 (繰 繰 越 額	予 備 費 支 出 及 用 増 び 減	計	節 区 分
10	1	3						

(単位：円)

金額	支出済額	翌年度繰越額	不用額	備考
		(継)継続費通次繰越 (明)線越明許費 (事)事故繰越し		
				<ul style="list-style-type: none"> ・需用費 30,000 ・備品購入費 897,600 ◎音楽教育推進事業 [指導課] 1,381,530 <ul style="list-style-type: none"> ・報償費 875,000 ・需用費 18,370 ・役務費 121,900 ・使用料及び賃借料 214,660 ・各教科研究会等負担金 110,000 ・各教科研究会等分担金 41,600 ◎生徒指導推進事業 [指導課] 51,302,383 <ul style="list-style-type: none"> ・報酬 41,848,543 ・職員手当等 8,151,341 ・旅費 1,165,701 ・需用費 122,650 ・役務費 13,828 ・使用料及び賃借料 320 ◎いじめ撲滅推進事業 [指導課] 3,285,439 <ul style="list-style-type: none"> ・報酬 465,000 ・報償費 288,000 ・役務費 12,119 ・ネットいじめ防止事業支援業務委託料 1,310,540 ・学級集団アセスメント検査業務委託料 1,209,780 ◎学校体育推進事業 [指導課] 3,158,690 <ul style="list-style-type: none"> ・報償費 30,000 ・需用費 87,780 ・役務費 5,910 ・中学校体育連盟負担金 2,090,000 ・小学校体育連盟負担金 945,000 ◎中学校部活動推進事業 [指導課] 8,360,379 <ul style="list-style-type: none"> ・報酬 3,326,400

10 教育費

歳 出

草加市一般会計

款 項 目				予 算 現 額				
				当 初 予 算 額	(補 補 正 予 算 額 (繰 繰 越 額	予 備 費 支 出 及 用 増 び 減	計	節 区 分
10	1	3						

(単位：円)

金額	支出済額	翌年度繰越額	不用額	備考
		(継)継続費通次繰越 (明)繰越明許費 (事)事故繰越し		
				<ul style="list-style-type: none"> ・報償費 3,804,000 ・旅費 91,280 ・需用費 6,720 ・中学校部活動大会等出場補助金 1,131,979 ◎学校給食管理運営事業 [学務課] 23,936,595 <ul style="list-style-type: none"> ・需用費 519,196 ・役務費 4,359 ・学校栄養士研究会負担金 185,500 ・学校給食食材費補助金 23,227,540 ◎就学时健康診断等事業 [学務課] 2,483,281 <ul style="list-style-type: none"> ・報償費 1,869,000 ・需用費 312,120 ・役務費 175,524 ・電算委託料 126,637 ◎教職員研修推進事業 [指導課] 7,941,649 <ul style="list-style-type: none"> ・報酬 4,608,864 ・職員手当等 915,856 ・報償費 65,000 ・旅費 172,488 ・需用費 1,006,749 ・役務費 48,012 ・埼玉県市町村指導主事会負担金 38,000 ・各教科研究会等負担金 261,000 ・教育研究会補助金 825,680 ◎草加っ子「生き生きプラン」推進事業 [指導課] 6,730,000 <ul style="list-style-type: none"> ・草加っ子「生き生きプラン」推進事業補助金 6,730,000 ◎学校運営・就学事務事業 [学務課] 7,211,761 <ul style="list-style-type: none"> ・報酬 4,544,764

10 教育費

歳 出

草加市一般会計

款 項 目			予 算 現 額				節 区 分
			当 初 予 算 額	(補 補 正 予 算 額 (繰 繰 越 額	予 備 費 支 出 及 流 用 増 減	計	
10	1	3					
		4 教育支援費	145,140,000		1,512,000	146,652,000	
							1報酬
							2給料
							3職員手当等
							7報償費
							8旅費
							10需用費
							11役務費
							12委託料
							13使用料及び 賃借料
							17備品購入費
							18負担金、補 助及び交付 金

(単位：円)

金 額	支出済額	翌年度繰越額	不 用 額	備 考
		(継)継続費通次繰越 (明)繰越明許費 (事)事故繰越し		
				<ul style="list-style-type: none"> ・職員手当等 605,488 ・旅 費 120,422 ・需用費 315,567 ・役務費 341,657 ・電算委託料 950,015 ・夜間中学校教育費負担金 333,848 ◎教科書等整備事業 [指導課] 11,350,126 <ul style="list-style-type: none"> ・需用費 8,627,670 ・社会科副読本作成委託料 2,300,056 ・使用料及び賃借料 422,400
	134,293,916		12,358,084	<ul style="list-style-type: none"> 予備費より充当 960,000 自然の家費より流用 552,000
93,135,000	86,365,561		6,769,439	◎教育相談充実事業 [教育支援室] 49,485,671
4,841,000	4,235,700		605,300	・報 酬 33,217,009
19,200,000	16,452,753		2,747,247	・職員手当等 4,617,655
15,080,000	14,655,000		425,000	・報償費 3,675,000
3,839,000	2,918,019		920,981	・旅 費 1,539,282
4,020,000	3,740,951		279,049	・需用費 3,300,732
2,796,000	2,474,712		321,288	・役務費 1,008,073
2,559,000	2,446,960		112,040	・警備委託料 130,680
615,000	511,960		103,040	・清掃委託料 957,000
200,000	156,200		43,800	・高架水槽・受水槽清掃等委託料 75,900
367,000	336,100		30,900	・消防設備保守点検委託料 44,000
				・自動ドア保守点検委託料 23,100
				・空調設備保守点検委託料 264,000
				・自家用電気工作物保安点検委託料 104,280
				・使用料及び賃借料 511,960
				・全国適応指導教室連絡協議会負担金 5,000
				・埼玉県適応指導教室連絡協議会負担金 2,000

10 教 育 費

歳 出

草加市一般会計

款 項 目				予 算 現 額			節 区 分	
				当 初 予 算 額	(補 補 正 予 算 額 (繰 繰 越 額)	予 備 費 支 出 及 用 増 び 減		計
10	1	4						
		5	自然の家費	115,548,000	(補) △1,750,000	△552,000	113,246,000	
								2給 料
								3職員手当等
								7報 償 費
								8旅 費
								10需 用 費
								11役 務 費
								12委 託 料

(単位：円)

金額	支出済額	翌年度繰越額	不用額	備考
		(継)継続費通次繰越 (明)繰越明許費 (事)事故繰越し		
				<ul style="list-style-type: none"> ・埼玉県教育研究所連絡協議会負担金 2,000 ・研修会等出席者負担金 8,000 ◎特別支援教育充実事業 [教育支援室] 84,808,245 ・報酬 53,148,552 ・給料 4,235,700 ・職員手当等 11,835,098 ・報償費 10,980,000 ・旅費 1,378,737 ・需用費 440,219 ・役務費 1,466,639 ・医療的ケア支援事業委託料 848,000 ・備品購入費 156,200 ・全国公立学校難聴・言語障害教育研究協議会負担金 9,000 ・全日本特別支援教育研究連盟分担金 25,100 ・草加市特別支援教育発表会展覧会負担金 237,000 ・埼玉県特別支援学級設置校校長会負担金 48,000
	96,157,520		17,088,480	教育支援費へ流用 552,000
812,000	790,119		21,881	◎自然教室推進事業 [指導課] 43,349,913
743,000	503,278		239,722	<ul style="list-style-type: none"> ・旅費 141,072 ・需用費 2,046,900
385,000	0		385,000	<ul style="list-style-type: none"> ・役務費 6,459
697,000	333,912		363,088	<ul style="list-style-type: none"> ・自然教室支援業務委託料 3,202,065 ・給食業務等委託料 103,230
20,087,000	14,287,477		5,799,523	<ul style="list-style-type: none"> ・使用料及び賃借料 32,791,682
1,062,000	803,766		258,234	<ul style="list-style-type: none"> ・昭和村自然教室補助金 1,650,000 ・扶助費 3,408,505
40,958,000	37,709,232		3,248,768	◎奥日光自然の家管理運営事業 [学校施設課] 52,807,607
				<ul style="list-style-type: none"> ・給料 790,119

10 教育費

歳 出

草加市一般会計

款 項 目			予 算 現 額				
			当 初 予 算 額	(補 補 正 予 算 額 (繰 繰 越 額	予 備 費 支 出 及 用 増 び 減	計	節 区 分
10	1	5					13使用料及び賃借料
							15原材料費
							17備品購入費
							18負担金、補助及び交付金
							19扶 助 費
							26公 課 費
	6	人権教育費	4,890,000			4,890,000	

(単位：円)

金額	支出済額	翌年度繰越額	不用額	備考
		(継)継続費通次繰越 (明)繰越明許費 (事)事故繰越し		
41,636,000	36,004,013		5,631,987	・職員手当等 503,278
220,000	173,668		46,332	・旅費 192,840
396,000	395,450		550	・需用費 12,240,577
1,717,000	1,715,300		1,700	・役務費 797,307
4,500,000	3,408,505		1,091,495	・樹木管理委託料 165,000
				・奥日光自然の家管理運営委託料 23,261,278
				・清掃委託料 463,100
33,000	32,800		200	・高架水槽・受水槽清掃等委託料 1,689,600
				・消防設備保守点検委託料 393,800
				・浄化槽保守点検委託料 3,360,500
				・危険物設備保守点検委託料 83,600
				・電気設備等保安点検委託料 304,986
				・建築物定期点検業務委託料 1,023,000
				・電気柵保守点検業務委託料 352,000
				・ボイラー保守点検委託料 572,000
				・塵芥処理委託料 229,350
				・P C B廃棄物処分業務委託料 2,472,723
				・水質検査委託料 33,000
				・使用料及び賃借料 3,212,331
				・原材料費 173,668
				・備品購入費 395,450
				・日光市消防団第5分団後援会費 30,000
				・各種研修会負担金 11,700
				・電波利用負担金 1,200
				・日光地区危険物保安協会負担金 5,000
				・日光市防火管理者協議会負担金 3,000
				・中宮祠自治会費 14,400
				・公課費 32,800
	3,748,815		1,141,185	

10 教育費

歳 出

草加市一般会計

款 項 目				予 算 現 額			節 区 分
				当 初 予 算 額	(補 補 正 予 算 額 (繰 繰 越 額	予 備 費 支 出 及 流 用 増 減	
10	1	6					7報 償 費
							8旅 費
							10需 用 費
							11役 務 費
							12委 託 料
							13使用料及び 賃借料
					18負担金、補 助及び交付 金		
		7	子ども教育連 携推進費	53,550,000		53,550,000	1報 酬
							2給 料
							3職員手当等
						7報 償 費	
						8旅 費	
						10需 用 費	
						11役 務 費	
						18負担金、補 助及び交付 金	

(単位：円)

金額	支出済額	翌年度繰越額	不用額	備考
		(継)継続費通次繰越 (明)繰越明許費 (事)事故繰越し		
1,737,000	1,249,000		488,000	◎学校人権教育推進事業 [指導課] 1,971,016
423,000	85,741		337,259	・報償費 504,000
1,525,000	1,302,685		222,315	・旅費 43,716
71,000	55,188		15,812	・需用費 516,900
158,000	143,996		14,004	・役務費 8,400
25,000	14,205		10,795	・各種研修会負担金 98,000
951,000	898,000		53,000	・人権教育推進協議会負担金 800,000
				◎社会人権教育推進事業 [生涯学習課] 1,777,799
				・報償費 745,000
				・旅費 42,025
				・需用費 785,785
				・役務費 46,788
				・樹木管理委託料 45,100
				・清掃委託料 35,096
				・消防設備保守点検委託料 17,600
				・建築物定期点検業務委託料 46,200
				・使用料及び賃借料 14,205
	45,544,677		8,005,323	
6,324,000	6,036,824		287,176	◎子ども教育連携推進事業 [子ども教育連携 推進室] 11,448,336
28,122,000	25,754,576		2,367,424	・報酬 6,036,824
12,123,000	8,542,425		3,580,575	・職員手当等 1,236,408
1,497,000	865,526		631,474	・報償費 256,526
446,000	274,687		171,313	・旅費 253,378
2,674,000	1,963,962		710,038	・需用費 1,592,752
204,000	182,199		21,801	・役務費 147,970
2,160,000	1,924,478		235,522	・幼児教育充実事業補助金 1,924,478
				◎「草加っ子」を育む子ども教育連携教員配 置事業 [子ども教育連携推進室] 33,081,902
				・給料 25,754,576
				・職員手当等 7,306,017

10 教育費

歳 出

草加市一般会計

款 項 目			予 算 現 額				節 区 分
			当 初 予 算 額	(補 補 正 予 算 額 (繰 繰 越 額	予 備 費 支 出 及 流 用 増 減	計	
10	1	7					
	2	小学校費	2,206,954,000	(補 305,649,000 (繰 繰 越 426,397,000	864,000	2,939,864,000	
	1	学校管理費	2,071,286,000	(補 305,649,000 (繰 繰 越 426,397,000	671,000	2,804,003,000	
							1報 酬
							2給 料
							3職員手当等
							4共 済 費
							7報 償 費
							8旅 費
							10需 用 費
							11役 務 費
							12委 託 料
							13使用料及び 賃借料
							14工事請負費
							15原材料費
							17備品購入費
							18負担金、補 助及び交付 金

(単位：円)

金額	支出済額	翌年度繰越額		不用額	備 考
		(明)繰越明許費	(事)事故繰越し		
					<ul style="list-style-type: none"> ・旅 費 21,309 ◎家庭教育支援事業 [子ども教育連携推進室] 1,014,439 ・報償費 609,000 ・需用費 371,210 ・役務費 34,229
	2,571,496,083	(明) 169,821,000		198,546,917	予備費より充当 864,000
	2,446,860,852	(明) 169,821,000		187,321,148	予備費より充当 864,000 教育振興費へ流用 193,000
24,858,000	24,321,601			536,399	◎人件費 (小学校) [職員課] 357,413,978
201,987,000	201,236,400			750,600	・給 料 201,236,400
100,675,000	97,990,472			2,684,528	・職員手当等 97,990,472
59,376,000	58,187,106			1,188,894	・共済費 58,187,106
2,402,000	1,549,910			852,090	◎学校給食推進事業 (小学校) [学務課] 33,669,805
22,000	11,065			10,935	・需用費 4,580,185
550,466,000	519,530,780			30,935,220	・換気設備清掃委託料 1,987,000
36,668,000	35,714,456			953,544	・ガス回転釜保守点検委託料 968,000
258,516,000	177,610,528			80,905,472	・調理士検便委託料 933,240
367,250,000	364,283,591			2,966,409	・塵芥処理委託料 6,684,040
1,056,243,000	856,300,672	(明) 136,071,000		63,871,328	・防虫駆除委託料 184,800
1,011,000	977,587			33,413	・学校給食用物資検査委託料 70,840
55,425,000	54,115,066			1,309,934	・備品購入費 16,264,600
89,103,000	55,031,618	(明) 33,750,000		321,382	・学校給食衛生管理食負担金 1,986,600
					・学校給食研究会負担金 10,500
					◎学校保健安全衛生・各種健康診断事業 (小学校) [学務課] 51,914,177
					・報 酬 22,968,000
					・報償費 200,910
					・旅 費 4,568
					・需用費 880,590

10 教育費

歳 出

草加市一般会計

款 項 目				予 算 現 額				節 区 分
				当 初 予 算 額	(補 補 正 予 算 額 (繰 繰 越 額	予 備 費 支 出 及 用 増 び 減	計	
10	2	1						21補償、補填 及び賠償金

(単位：円)

金額	支出済額	翌年度繰越額	不用額	備考
		(継)継続費通次繰越 (明)繰越明許費 (事)事故繰越し		
1,000	0		1,000	<ul style="list-style-type: none"> ・ 役務費 2,830,171 ・ 心臓検診委託料 5,976,740 ・ 尿検査委託料 1,821,974 ・ 小児生活習慣病予防検診委託料 1,361,360 ・ 脊柱側わん症検診委託料 1,480,710 ・ 教職員胃検診委託料 216,660 ・ 教職員検診委託料 2,151,050 ・ 結核精密検査委託料 57,970 ・ 耳鼻科検診器具滅菌等業務委託料 124,256 ・ 使用料及び賃借料 88,400 ・ 備品購入費 210,100 ・ 埼玉県養護教員会負担金 35,700 ・ 埼玉県学校保健主事会負担金 25,200 ・ 埼玉県学校保健会負担金 82,238 ・ 学校保健会負担金 535,275 ・ 衛生推進者養成講習会負担金 108,900 ・ 日本スポーツ振興センター共済掛金 10,753,405 ◎学校管理運営事業（小学校） [学務課] 2,357,401 <ul style="list-style-type: none"> ・ 報酬 1,353,601 ・ 校長会等負担金 1,003,800 ◎学校施設維持管理事業（小学校） [学校施設課] 119,034,520 <ul style="list-style-type: none"> ・ 旅費 6,497 ・ 需用費 45,509,205 ・ 役務費 410,292 ・ 樹木管理委託料 9,966,000 ・ 浄化槽清掃委託料 1,544,950 ・ エアコンフィルター清掃等委託料 1,424,830 ・ 高架水槽・受水槽清掃等委託料 5,225,000 ・ 校舎等ガラス清掃委託料 3,158,320

10 教育費

歳 出

草加市一般会計

款 項 目				予 算 現 額				
				当 初 予 算 額	(補 補 正 予 算 額 (繰 繰 越 額	予 備 費 支 出 及 用 増 び 減	計	節 区 分
10	2	1						

(単位：円)

金額	支出済額	翌年度繰越額	不用額	備考
		(継)継続費通次繰越 (明)線越明許費 (事)事故線越し		
				<ul style="list-style-type: none"> ・雨水排水設備清掃等委託料 479,600 ・消防設備保守点検委託料 3,575,000 ・空調設備保守点検委託料 44,000 ・エレベーター保守点検委託料 3,983,320 ・雨水ろ過装置保守点検委託料 107,250 ・プールろ過機保守点検委託料 346,500 ・自家用電気工作物保安点検委託料 6,214,059 ・階段昇降機保守点検委託料 146,300 ・小荷物専用昇降機保守点検委託料 654,720 ・建築物定期点検業務委託料 12,949,200 ・遊具等保守点検業務委託料 712,030 ・漏水調査委託料 268,400 ・瀬崎小学校特別教室改修工事等設計業務委託料 3,809,898 ・PCB廃棄物処分業務委託料 10,907,347 ・使用料及び賃借料 57,120 ・学校施設整備工事費 6,672,672 ・原材料費 848,010 ・埼玉県公立学校施設整備期成同盟会負担金 14,000 ◎学校維持管理運営事業（小学校）〔総務企画課〕 375,744,522 <ul style="list-style-type: none"> ・需用費 340,313,706 ・役務費 7,837,417 ・警備委託料 6,833,640 ・塵芥処理委託料 10,625,780 ・使用料及び賃借料 10,133,979 ◎エアコン等設置事業（小学校）〔学校施設課〕 1,079,460,620 <ul style="list-style-type: none"> ・屋内運動場エアコン設置等工事監理業務委託料 10,652,372 ・屋内運動場エアコン設置等工事实設計業務委託料 24,755,600

10 教育費

歳 出

草加市一般会計

款 項 目			予 算 現 額				節 区 分
			当 初 予 算 額	(補 補 正 予 算 額 (繰 繰 越 額	予 備 費 支 出 及 用 増 び 減	計	
10	2	1					
	2	教育振興費	121,885,000		193,000	122,078,000	

(単位：円)

金額	支出済額	翌年度繰越額	不用額	備考
		(継)継続費 (明)線越明許費 (事)事故繰越し		
				<ul style="list-style-type: none"> ・使用料及び賃借料 172,906,620 ・屋内運動場エアコン設置等工事費 528,468,616 ・通次繰越 屋内運動場エアコン設置等工事監理業務委託料 6,473,628 ・通次繰越 屋内運動場エアコン設置等工事実施設計業務委託料 15,044,400 ・通次繰越 屋内運動場エアコン設置等工事費 321,159,384 ・通次繰越不用額 委託料 25,598,972 ・通次繰越不用額 工事請負費 24,370,616 ◎学校管理備品整備事業 (小学校) [総務企画課] 10,792,419 <ul style="list-style-type: none"> ・備品購入費 10,792,419 ◎情報教育環境整備事業 (小学校) [指導課] 214,122,729 <ul style="list-style-type: none"> ・役務費 21,820,701 ・端末運用業務委託料 11,706,156 ・使用料及び賃借料 180,595,872 ◎特色ある学校経営推進事業 (小学校) [総務企画課] 202,350,681 <ul style="list-style-type: none"> ・報償費 1,349,000 ・需用費 128,247,094 ・役務費 2,815,875 ・清掃委託料 454,660 ・不用物品処理委託料 1,528,928 ・使用料及び賃借料 501,600 ・原材料費 129,577 ・備品購入費 26,847,947 ・小学校クラブ活動等補助金 1,476,000 ・小学校感染症対策等支援事業補助金 5,250,000 ・繰越明許 小学校感染症対策等支援事業補助金 33,750,000
	112,040,231		10,037,769	学校管理費より流用 193,000

10 教育費

歳 出

草加市一般会計

款 項 目			予 算 現 額				節 区 分	
			当 初 予 算 額	(補 補 正 予 算 額 (繰 繰 越 額	予 備 費 支 出 及 流 用 増 減	計		
10	2	2					17備品購入費	
							19扶 助 費	
		3	学校建設費	13,783,000		13,783,000	12委 託 料	
		3	中学校費	1,478,088,000	(補) 268,203,000 (繰) 926,688,000	499,000	2,673,478,000	
		1	学校管理費	1,354,741,000	(補) 268,203,000 (繰) 467,513,000	499,000	2,090,956,000	1報 酬
								7報 償 費
								10需 用 費
								11役 務 費
								12委 託 料
								13使用料及び 賃借料
								14工事請負費
								15原材料費
								17備品購入費
								18負担金、補 助及び交付 金
								21補償、補填 及び賠償金

(単位：円)

金額	支出済額	翌年度繰越額		不用額	備考
		(継)継続費	通次繰越 (明)繰越明許費 (事)事故繰越し		
3,727,000	3,272,500			454,500	◎特別支援教育就学奨励費補助事業(小学校) [教育支援室] 4,977,705
118,351,000	108,767,731			9,583,269	・扶助費 4,977,705 ◎学校就学援助事業(小学校) [学務課] 103,790,026 ・扶助費 103,790,026 ◎教材教具整備事業(小学校) [総務企画課] 3,272,500 ・備品購入費 3,272,500
	12,595,000			1,188,000	
13,783,000	12,595,000			1,188,000	◎トイレ環境改善整備事業(小学校) [学校施設課] 12,595,000 ・トイレ清掃業務委託料 12,595,000
	2,194,131,671	(明) 211,546,000		267,800,329	予備費より充当 499,000
	1,671,021,228	(明) 211,546,000		208,388,772	予備費より充当 499,000
12,978,000	12,510,000			468,000	◎学校給食推進事業(中学校) [学務課] 289,654,772
417,000	201,460			215,540	・需用費 3,140,923
311,401,000	294,232,227			17,168,773	・役務費 10,515 ・換気設備清掃委託料 950,000
18,267,000	17,690,691			576,309	・ガス回転釜保守点検委託料 440,000
440,838,000	371,882,635	(明) 5,010,000		63,945,365	・調理士検便委託料 73,304 ・塵芥処理委託料 2,807,200
222,141,000	218,618,622			3,522,378	・防虫駆除委託料 88,000
1,007,454,000	697,513,640	(明) 188,536,000		121,404,360	・学校給食調理業務委託料 272,032,200 ・学校給食用物資検査委託料 37,180
672,000	625,337			46,663	・備品購入費 8,835,750
27,854,000	27,093,786			760,214	・学校給食衛生管理食負担金 1,234,200 ・学校給食研究会負担金 5,500
48,825,000	30,544,830	(明) 18,000,000		280,170	◎学校保健安全衛生・各種健康診断事業(中学校) [学務課] 27,304,155
109,000	108,000			1,000	・報酬 11,880,000 ・報償費 53,460

10 教育費

歳 出

草加市一般会計

款 項 目				予 算 現 額				
				当 初 予 算 額	(補 補 正 予 算 額 (繰 繰 越 額	予 備 費 支 出 及 用 増 び 減	計	節 区 分
10	3	1						

(単位：円)

金額	支出済額	翌年度繰越額	不用額	備考
		(継)継続費通次繰越 (明)線越明許費 (事)事故繰越し		
				<ul style="list-style-type: none"> ・需用費 298,381 ・役務費 1,404,912 ・心臓検診委託料 3,130,820 ・尿検査委託料 922,152 ・貧血検査委託料 1,412,950 ・教職員胃検診委託料 155,430 ・教職員検診委託料 1,222,100 ・結核精密検査委託料 7,480 ・耳鼻科検診器具滅菌等業務委託料 22,990 ・使用料及び賃借料 114,400 ・備品購入費 811,250 ・埼玉県養護教員会負担金 20,400 ・埼玉県学校保健主事会負担金 13,200 ・埼玉県学校保健会負担金 42,535 ・学校保健会負担金 270,630 ・衛生推進者養成講習会負担金 60,500 ・日本スポーツ振興センター共済掛金 5,460,565 ◎学校管理運営事業（中学校）〔学務課〕 1,330,150 <ul style="list-style-type: none"> ・報酬 630,000 ・使用料及び賃借料 16,850 ・校長会等負担金 575,300 ・補償、補填及び賠償金 108,000 ◎学校施設維持管理事業（中学校）〔学校施設課〕 215,957,963 <ul style="list-style-type: none"> ・需用費 27,027,579 ・役務費 220,440 ・樹木管理委託料 5,060,000 ・浄化槽清掃委託料 702,625 ・エアコンフィルター清掃等委託料 484,770 ・高架水槽・受水槽清掃等委託料 1,969,000

10 教育費

歳 出

草加市一般会計

款 項 目				予 算 現 額				
				当 初 予 算 額	(補 補 正 予 算 額 (繰 繰 越 額	予 備 費 支 出 及 用 増 び 減	計	節 区 分
10	3	1						

(単位：円)

金額	支出済額	翌年度繰越額	不用額	備考
		(継)継続費通次繰越 (明)線越明許費 (事)事故繰越し		
				<ul style="list-style-type: none"> ・校舎等ガラス清掃委託料 1,109,680 ・雨水排水設備清掃等委託料 704,770 ・消防設備保守点検委託料 1,760,000 ・浄化槽保守点検委託料 218,900 ・エレベーター保守点検委託料 580,800 ・プールろ過機保守点検委託料 181,500 ・自家用電気工作物保安点検委託料 2,767,882 ・小荷物専用昇降機保守点検委託料 491,040 ・建築物定期点検業務委託料 5,590,200 ・遊具等保守点検業務委託料 365,970 ・漏水調査委託料 134,200 ・廃棄物処理業務委託料 85,800 ・P C B廃棄物処分業務委託料 7,199,830 ・外壁・屋上改修工事実施設計業務委託料 1,100,000 ・学校施設整備工事費 5,601,640 ・原材料費 625,337 ・繰越明許 工事監理業務委託料 5,280,000 ・繰越明許 学校施設整備工事費 146,696,000 ・繰越明許不用額 委託料 385,000 ・繰越明許不用額 工事請負費 19,275,000
				<ul style="list-style-type: none"> ◎学校維持管理運営事業（中学校）〔総務企画課〕 191,486,834 <ul style="list-style-type: none"> ・需用費 174,971,310 ・役務費 3,723,747 ・警備委託料 3,359,400 ・塵芥処理委託料 6,281,330 ・使用料及び賃借料 3,151,047 ◎エアコン等設置事業（中学校）〔学校施設課〕 688,785,748

10 教育費

歳 出

草加市一般会計

款 項 目				予 算 現 額				
				当 初 予 算 額	(補 補 正 予 算 額 (繰 繰 越 額	予 備 費 支 出 及 用 増 び 減	計	節 区 分
10	3	1						

(単位：円)

金額	支出済額	翌年度繰越額	不用額	備考
		(継)継続費 (明)線越明許費 (事)事故繰越し		
				<ul style="list-style-type: none"> ・屋内運動場エアコン設置等工事監理業務委託料 6,835,780 ・屋内運動場エアコン設置等工事实施設計業務委託料 15,885,880 ・使用料及び賃借料 107,039,748 ・屋内運動場エアコン設置等工事費 339,124,352 ・通次繰越 屋内運動場エアコン設置等工事監理業務委託料 4,154,220 ・通次繰越 屋内運動場エアコン設置等工事实施設計業務委託料 9,654,120 ・通次繰越 屋内運動場エアコン設置等工事費 206,091,648 ・通次繰越不用額 委託料 19,644,660 ・通次繰越不用額 工事請負費 39,232,352 ◎学校管理備品整備事業（中学校）〔総務企画課〕 4,281,695 <ul style="list-style-type: none"> ・備品購入費 4,281,695 ◎情報教育環境整備事業（中学校）〔指導課〕 124,069,624 <ul style="list-style-type: none"> ・需用費 187,000 ・役務費 10,311,195 ・端末運用業務委託料 5,768,532 ・使用料及び賃借料 107,802,897 ◎特色ある学校経営推進事業（中学校）〔総務企画課〕 128,150,287 <ul style="list-style-type: none"> ・報償費 148,000 ・需用費 88,607,034 ・役務費 2,019,882 ・清掃委託料 379,500 ・不用物品処理委託料 475,100 ・使用料及び賃借料 493,680 ・備品購入費 13,165,091 ・中学校部活動等補助金 3,102,000 ・中学校感染症対策等支援事業補助金 2,660,000

10 教育費

歳 出

草加市一般会計

款 項 目			予 算 現 額				節 区 分	
			当 初 予 算 額	(補 補 正 予 算 額 (繰 繰 越 額	予 備 費 支 出 及 流 用 増 減	計		
10	3	1						
		2	教育振興費	120,880,000			120,880,000	17備品購入費 19扶 助 費
		3	学校建設費	2,467,000	(繰) 459,175,000		461,642,000	12委 託 料 14工事請負費
	4		社会教育費	608,284,000	(補) 30,472,000	1,400,000	640,156,000	
		1	生涯学習費	120,350,000	(補) △4,006,000	100,000	116,444,000	1報 酬 2給 料 3職員手当等 4共 済 費 7報 償 費

(単位：円)

金額	支出済額	翌年度繰越額	不用額	備 考
		(継)継続費通次繰越 (明)繰越明許費 (事)事故繰越し		
				・繰越明許 中学校感染症対策等支援事業 補助金 17,100,000
	114,966,443		5,913,557	
2,124,000	1,836,700		287,300	◎特別支援教育就学奨励費補助事業(中学校) [教育支援室] 3,404,699
118,756,000	113,129,743		5,626,257	・扶助費 3,404,699 ◎学校就学援助事業(中学校) [学務課] 109,725,044 ・扶助費 109,725,044 ◎教材教具整備事業(中学校) [総務企画課] 1,836,700 ・備品購入費 1,836,700
	408,144,000		53,498,000	
29,718,000	27,720,000		1,998,000	◎トイレ環境改善整備事業(中学校) [学校施設課] 408,144,000
431,924,000	380,424,000		51,500,000	・トイレ清掃業務委託料 2,310,000 ・繰越明許 工事監理業務委託料 25,410,000 ・繰越明許 学校施設整備工事費 380,424,000 ・繰越明許不用額 委託料 1,841,000 ・繰越明許不用額 工事請負費 51,500,000
	609,853,151		30,302,849	予備費より充当 1,400,000
	107,074,943		9,369,057	予備費より充当 100,000
1,525,000	1,321,336		203,664	◎生涯学習推進体制整備事業 [生涯学習課] 2,802,720
41,180,000	40,273,440		906,560	・報酬 1,293,336
26,906,000	23,302,066		3,603,934	・職員手当等 233,466 ・報償費 7,500
11,938,000	11,324,580		613,420	・旅 費 4,092
2,839,000	2,016,500		822,500	・需用費 477,510 ・役務費 41,166

10 教育費

歳 出

草加市一般会計

款 項 目				予 算 現 額			節 区 分
				当 初 予 算 額	(補 補 正 予 算 額 (繰 繰 越 額	予 備 費 支 出 及 流 用 増 減	
10	4	1					8旅 費
							10需 用 費
							11役 務 費
							12委 託 料
							13使用料及び 賃借料
							14工事請負費
							17備品購入費
							18負担金、補 助及び交付 金

(単位：円)

金額	支出済額	翌年度繰越額	不用額	備 考
		(継)継続費通次繰越 (明)繰越明許費 (事)事故繰越し		
440,000	143,838		296,162	・広報紙等配布委託料 35,650
7,131,000	5,740,666		1,390,334	・システム保守管理業務委託料 462,000 ・研修会等出席者負担金 8,000
883,000	623,809		259,191	・社会教育関係団体等補助金 240,000
14,671,000	14,380,424		290,576	◎そうか市民大学運営事業 [生涯学習課] 1,160,214
1,755,000	1,347,040		407,960	・報償費 1,054,000 ・需用費 36,129
880,000	454,300		425,700	・役務費 70,085
510,000	494,690		15,310	◎大学公開講座等推進事業 [生涯学習課] 4,300,000
5,786,000	5,652,254		133,746	・大学公開講座負担金 100,000 ・オープンカレッジ負担金 4,200,000
				◎子ども大学そうか事業 [生涯学習課] 123,437
				・報償費 37,000 ・需用費 69,743 ・役務費 16,694
				◎二十歳のつどい企画運営事業 [生涯学習課] 6,068,126
				・報償費 13,000 ・旅 費 5,732 ・需用費 342,411 ・役務費 170,188 ・電算委託料 246,950 ・二十歳のつどい委託料 3,399,000 ・会場設営等委託料 1,004,245 ・警備等委託料 237,600 ・使用料及び賃借料 649,000
				◎平成塾設置・管理運営事業 [生涯学習課] 1,414,963
				・需用費 226,311 ・役務費 113,878 ・警備等委託料 23,520 ・平成塾活動費助成金 1,051,254

10 教育費

歳 出

草加市一般会計

款 項 目				予 算 現 額				
				当 初 予 算 額	(補 補 正 予 算 額 (繰 繰 越 額	予 備 費 支 出 及 用 増 び 減	計	節 区 分
10	4	1						

(単位：円)

金額	支出済額	翌年度繰越額	不用額	備考
		(継)継続費通次繰越 (明)繰越明許費 (事)事故繰越し		
				◎栄小学校施設一般開放事業 [生涯学習課] 3,575,001 ・需用費 9,284 ・役務費 49,314 ・管理委託料 2,734,648 ・清掃委託料 781,755 ◎文化遺産の発掘・保存・有効活用推進事業 [生涯学習課] 3,248,325 ・報酬 28,000 ・報償費 135,000 ・旅費 11,990 ・需用費 2,475,459 ・役務費 12,576 ・使用料及び賃借料 88,000 ・案内標識設置工事費 454,300 ・埼玉県文化財保護協会市町村負担金 30,000 ・埼玉県地域史料保存活用連絡協議会負担金 13,000 ◎国指定名勝「おくのほそ道の風景地 草加 松原」の保存・活用推進事業 [生涯学習 課] 268,392 ・報償費 100,000 ・旅費 82,020 ・需用費 81,824 ・役務費 4,548 ◎歴史民俗資料館管理運営事業 [生涯学習 課] 12,534,755 ・給料 2,318,040 ・職員手当等 769,570 ・報償費 670,000 ・旅費 40,004 ・需用費 2,021,995 ・役務費 145,360 ・警備委託料 79,200

10 教育費

歳 出

草加市一般会計

款 項 目				予 算 現 額			節 区 分	
				当 初 予 算 額	(補 補 正 予 算 額 (繰 繰 越 額	予 備 費 支 出 及 用 増 び 減		計
10	4	1						
		2	公民館費	276,632,000	(補) 19,257,000	1,300,000	297,189,000	
								1報 酬
								2給 料
								3職員手当等
								4共 済 費
								7報 償 費
								8旅 費
								10需 用 費
								11役 務 費
								12委 託 料
								13使用料及び 賃借料

(単位：円)

金額	支出済額	翌年度繰越額	不用額	備 考
		(継)継続費通次繰越 (明)線越明許費 (事)事故繰越し		
				<ul style="list-style-type: none"> ・庭園管理委託料 165,000 ・清掃委託料 1,414,600 ・消防設備保守点検委託料 27,500 ・建築物定期点検業務委託料 84,700 ・塵芥処理委託料 11,761 ・収蔵物保管管理業務委託料 3,276,295 ・収蔵資料検索システム管理運營業務委託料 396,000 ・使用料及び賃借料 610,040 ・備品購入費 494,690 ・埼玉県博物館連絡協議会会費 10,000 ◎人件費（生涯学習）〔職員課〕 71,579,010 <ul style="list-style-type: none"> ・給料 37,955,400 ・職員手当等 22,299,030 ・共済費 11,324,580
	284,420,274		12,768,726	予備費より充当 1,300,000
490,000	315,000		175,000	◎公民館等事業〔中央公民館〕 62,489,249
71,230,000	70,766,624		463,376	<ul style="list-style-type: none"> ・報酬 315,000 ・報償費 1,021,600
43,110,000	40,068,520		3,041,480	<ul style="list-style-type: none"> ・旅費 3,024 ・需用費 16,876,811
21,573,000	21,160,041		412,959	<ul style="list-style-type: none"> ・役務費 385,874
3,300,000	2,662,680		637,320	<ul style="list-style-type: none"> ・警備委託料 155,760
94,000	57,807		36,193	<ul style="list-style-type: none"> ・庭園管理委託料 632,500 ・管理委託料 5,737,358
53,593,000	46,579,682		7,013,318	<ul style="list-style-type: none"> ・清掃委託料 6,296,400
2,020,000	1,631,076		388,924	<ul style="list-style-type: none"> ・特定建築物維持管理権原者排水設備清掃委託料 396,000
92,912,000	92,578,241		333,759	<ul style="list-style-type: none"> ・空調設備保守点検委託料 413,600 ・ホール照明設備保守点検委託料 462,000
8,690,000	8,474,645		215,355	<ul style="list-style-type: none"> ・高架水槽・受水槽清掃委託料 85,800

10 教育費

歳 出

草加市一般会計

款 項 目				予 算 現 額			節 区 分
				当 初 予 算 額	(補 補 正 予 算 額 (繰 繰 越 額	予 備 費 支 出 及 用 増 び 減	
10	4	2					15原材料費
							18負担金、補助及び交付金

(単位：円)

金額	支出済額	翌年度繰越額	不用額	備 考
		(継)継続費通次繰越 (明)線越明許費 (事)事故繰越し		
50,000	6,958		43,042	<ul style="list-style-type: none"> ・建築物定期点検業務委託料 396,000
127,000	119,000		8,000	<ul style="list-style-type: none"> ・ホール音響設備保守点検委託料 693,000 ・I T V装置保守点検委託料 107,800 ・舞台機構保守点検委託料 462,000 ・塵芥処理委託料 372,033 ・舞台装置業務委託料 11,616,000 ・設備管理業務委託料 8,851,260 ・青少年音楽講座推進委託料 650,000 ・使用料及び賃借料 6,433,471 ・原材料費 6,958 ・埼玉県公民館連絡協議会負担金 103,000 ・研修会等出席者負担金 16,000 ◎公民館等事業 [柿木公民館] 15,302,247 <ul style="list-style-type: none"> ・報償費 284,000 ・旅 費 16,240 ・需用費 4,582,504 ・役務費 201,695 ・警備委託料 77,220 ・庭園管理委託料 286,000 ・管理委託料 5,778,918 ・清掃委託料 2,024,000 ・浄化槽清掃委託料 52,800 ・雨水貯留槽清掃委託料 148,500 ・消防設備保守点検委託料 72,600 ・浄化槽保守点検委託料 158,400 ・自動ドア保守点検委託料 42,900 ・空調設備保守点検委託料 220,000 ・エレベーター保守点検委託料 501,600 ・自家用電気工作物保安点検委託料 171,600 ・建築物定期点検業務委託料 110,000 ・塵芥処理委託料 82,500

10 教育費

歳 出

草加市一般会計

款 項 目				予 算 現 額				
				当 初 予 算 額	(補 補 正 予 算 額 (繰 繰 越 額	予 備 費 支 出 及 用 増 び 減	計	節 区 分
10	4	2						

(単位：円)

金 額	支出済額	翌年度繰越額	不 用 額	備 考
		(継)継続費通次繰越 (明)線越明許費 (事)事故線越し		
				<ul style="list-style-type: none"> ・使用料及び賃借料 490,770 ◎公民館等事業 [新田西文化センター] 16,863,092 ・報償費 348,000 ・旅 費 9,752 ・需用費 5,021,596 ・役務費 263,584 ・警備委託料 103,620 ・庭園管理委託料 375,100 ・管理委託料 5,778,918 ・清掃委託料 2,310,000 ・消防設備保守点検委託料 55,000 ・自動ドア保守点検委託料 42,900 ・空調設備保守点検委託料 472,056 ・エレベーター保守点検委託料 528,000 ・高架水槽・受水槽清掃委託料 66,000 ・自家用電気工作物保安点検委託料 177,540 ・建築物定期点検業務委託料 305,800 ・クールチューブ保守管理委託料 220,000 ・塵芥処理委託料 108,504 ・電柱広告作成取付委託料 126,720 ・使用料及び賃借料 550,002 ◎公民館等事業 [谷塚文化センター] 26,390,342 ・報償費 293,500 ・旅 費 7,584 ・需用費 10,153,936 ・役務費 275,872 ・警備委託料 61,380 ・庭園管理委託料 202,400 ・管理委託料 8,906,051 ・清掃委託料 3,732,300

10 教育費

歳 出

草加市一般会計

款 項 目				予 算 現 額				
				当 初 予 算 額	(補 補 正 予 算 額 (繰 繰 越 額	予 備 費 支 出 及 用 増 び 減	計	節 区 分
10	4	2						

(単位：円)

金 額	支出済額	翌年度繰越額	不 用 額	備 考
		(継)継続費通次繰越 (明)繰越明許費 (事)事故繰越し		
				<ul style="list-style-type: none"> ・消防設備保守点検委託料 92,400 ・自動ドア保守点検委託料 42,900 ・空調設備保守点検委託料 328,350 ・エレベーター保守点検委託料 445,720 ・建築物定期点検業務委託料 1,166,000 ・塵芥処理委託料 104,500 ・使用料及び賃借料 577,449
				<p>◎公民館等事業 [川柳文化センター]</p> <p style="text-align: right;">16,090,132</p> <ul style="list-style-type: none"> ・報償費 372,000 ・旅 費 18,366 ・需用費 5,648,730 ・役務費 236,893 ・警備委託料 147,840 ・庭園管理委託料 484,000 ・管理委託料 5,778,918 ・清掃委託料 1,847,887 ・消防設備保守点検委託料 94,600 ・自動ドア保守点検委託料 31,900 ・空調設備保守点検委託料 242,000 ・エレベーター保守点検委託料 396,000 ・高架水槽・受水槽清掃委託料 71,500 ・自家用電気工作物保安点検委託料 200,970 ・建築物定期点検業務委託料 198,000 ・塵芥処理委託料 82,500 ・使用料及び賃借料 238,028
				<p>◎公民館等事業 [新里文化センター]</p> <p style="text-align: right;">15,290,027</p> <ul style="list-style-type: none"> ・報償費 343,580 ・旅 費 2,841 ・需用費 4,296,105 ・役務費 267,158

10 教育費

歳 出

草加市一般会計

款 項 目			予 算 現 額				節 区 分	
			当 初 予 算 額	(補 補 正 予 算 額 (繰 繰 越 額	予 備 費 支 出 及 用 増 び 減	計		
10	4	2						
		3	図書館費	211,302,000	(補) 15,221,000		226,523,000	
								1報 酬
								2給 料
								3職員手当等
								4共 済 費
								7報 償 費
								8旅 費
								10需 用 費
								11役 務 費

(単位：円)

金額	支出済額	翌年度繰越額	不用額	備 考
		(継)継続費通次繰越 (明)線越明許費 (事)事故繰越し		
				<ul style="list-style-type: none"> ・警備委託料 105,600 ・庭園管理委託料 341,000 ・管理委託料 5,778,918 ・清掃委託料 2,541,000 ・受水槽清掃委託料 72,600 ・消防設備保守点検委託料 72,600 ・自動ドア保守点検委託料 33,000 ・エレベーター保守点検委託料 462,000 ・自家用電気工作物管理委託料 191,400 ・建築物定期点検業務委託料 404,800 ・空調設備保守管理委託料 99,000 ・塵芥処理委託料 93,500 ・使用料及び賃借料 184,925 ◎人件費（公民館）〔職員課〕 131,995,185 <ul style="list-style-type: none"> ・給 料 70,766,624 ・職員手当等 40,068,520 ・共済費 21,160,041
	218,357,934		8,165,066	
189,000	175,000		14,000	◎図書館情報サービス・管理運営事業〔中央図書館〕 132,982,286
44,903,000	44,001,300		901,700	・報 酬 175,000
31,077,000	27,833,206		3,243,794	・報償費 147,380
				・旅 費 43,877
14,189,000	13,541,142		647,858	・需用費 24,648,689
				・役務費 9,593,425
276,000	147,380		128,620	・警備委託料 92,400
114,000	43,877		70,123	・清掃委託料 9,999,000
				・自動ドア保守点検委託料 40,150
25,853,000	24,648,689		1,204,311	・空調設備保守点検委託料 7,081,800
				・エレベーター保守点検委託料 550,000
9,713,000	9,593,425		119,575	・小荷物専用昇降機保守点検委託料 55,440

10 教育費

歳 出

草加市一般会計

款 項 目			予 算 現 額					
			当 初 予 算 額	(補 補 正 予 算 額 (繰 繰 越 額	予 備 費 支 出 及 流 用 増 減	計	節 区 分	
10	4	3						12委 託 料
								13使用料及び 賃借料
								17備品購入費
								18負担金、補 助及び交付 金
								26公 課 費
11		災害復旧費	3,000			3,000		
	1	災害復旧費	3,000			3,000		
		1 公共施設災害 復旧費	3,000			3,000		
							12委 託 料	
							14工事請負費	
							15原材料費	
12		公 債 費	6,522,073,000			6,522,073,000		
	1	公 債 費	6,522,073,000			6,522,073,000		

(単位：円)

金額	支出済額	翌年度繰越額	不用額	備考
		(継)継続費 (明)繰越明許費 (事)事故繰越し		
27,764,000	27,345,758		418,242	・建築物定期点検業務委託料 407,000
36,873,000	36,425,295		447,705	・AVシステム保守点検委託料 176,000
20,718,000	20,595,580		122,420	・電算システム保守点検委託料 6,662,568
14,828,000	13,981,782		846,218	・塵芥処理委託料 213,400
26,000	25,500		500	・人名典拠ファイル作成委託料 88,000
				・内容細目ファイル作成委託料 440,000
				・図書資料マーク作成委託料 1,540,000
				・使用料及び賃借料 36,425,295
				・備品購入費 20,595,580
				・日本図書館協会負担金 23,000
				・埼玉県図書館協会負担金 20,000
				・ハーモネスタワー松原団地管理組合管理費 8,178,782
				・ハーモネスタワー松原団地B棟修繕積立負担金 5,760,000
				・公課費 25,500
				◎人件費(図書館) [職員課] 85,375,648
				・給料 44,001,300
				・職員手当等 27,833,206
				・共済費 13,541,142
	0		3,000	
	0		3,000	
	0		3,000	
1,000	0		1,000	
1,000	0		1,000	
1,000	0		1,000	
	6,458,872,579		63,200,421	
	6,458,872,579		63,200,421	

10 教育費

歳 出

草加市一般会計

款 項 目				予 算 現 額				節 区 分
				当 初 予 算 額	(補) 補 正 予 算 額 (繰) 繰 越	予 備 費 支 出 及 流 用 増 減	計	
12	1	1	元 金	6,248,484,000			6,248,484,000	22償還金、利 子及び割引 料
		2	利 子	273,589,000			273,589,000	22償還金、利 子及び割引 料
13			予 備 費	100,000,000	(補) 20,000,000	△79,931,000	40,069,000	
	1		予 備 費	100,000,000	(補) 20,000,000	△79,931,000	40,069,000	
		1	予 備 費	100,000,000	(補) 20,000,000	△79,931,000	40,069,000	
歳 出 合 計				89,379,000,000	(補) 5,617,765,000 (繰) 10,502,350,122	0	105,499,115,122	

(単位：円)

金額	支出済額	翌年度繰越額	不用額	備考
		(継)継続費通次繰越 (明)線越明許費 (事)事故繰越し		
	6,247,994,898		489,102	
6,248,484,000	6,247,994,898		489,102	◎地方債償還元金 [財政課] 6,247,994,898 ・償還金、利子及び割引料 6,247,994,898
	210,877,681		62,711,319	
273,589,000	210,877,681		62,711,319	◎地方債償還利子及び一時借入金利子 [財政課] 210,877,681 ・償還金、利子及び割引料 210,877,681
	0		40,069,000	
	0		40,069,000	
	0		40,069,000	
				2款、総務費へ充当 71,462,000 3款、民生費へ充当 414,000 4款、衛生費へ充当 4,332,000 10款、教育費へ充当 3,723,000
	94,569,413,943	(継) 1,435,334,680 (明) 2,179,544,000 (事) 120,640,000	7,194,182,499	

12 公債費

令和4年度

草加都市計画新田西部土地
区画整理事業特別会計
歳入歳出決算事項別明細書

歳 入

草加都市計画新田西部地区画整理事業特別会計

款 項 目			予 算 現 額					
			当 初 予 算 額	(補) 補 正 予 算 額 (繰) 繰 越 財 源 充 当 額	計	節		
区 分	金 額							
1		分担金及び負担金	8,621,000		8,621,000			
	1	負 担 金	8,621,000		8,621,000			
		1	清算徴収金	8,600,000		8,600,000		
			1清算徴収金				8,600,000	
		2	保留地清算徴収金	21,000		21,000		
					1保留地清算徴収金	21,000		
2		使用料及び手数料	1,000		1,000			
	1	手 数 料	1,000		1,000			
		1 土地画整理事業手数料	1,000		1,000			
					1土地画整理事業手数料	1,000		
3		繰 入 金	75,479,000	(補) △10,022,000	65,457,000			
	1	他会計繰入金	75,479,000	(補) △10,022,000	65,457,000			
		1 一般会計繰入金	75,479,000	(補) △10,022,000	65,457,000			
					1一般会計繰入金	65,457,000		
4		繰 越 金	1,000	(補) 10,022,000	10,023,000			
	1	繰 越 金	1,000	(補) 10,022,000	10,023,000			
		1 繰 越 金	1,000	(補) 10,022,000	10,023,000			
					1繰 越 金	10,023,000		
5		諸 収 入	83,000		83,000			
	1	清算徴収金延滞金	1,000		1,000			
		1 清算徴収金延滞金	1,000		1,000			

(注)「繰越財源充当額」は、継続費及び繰越事業費繰越財源充当額を示す。

(単位：円)

調 定 額	収入済額	不納欠損額	収入未済額	備 考
40,507,497	12,647,656	497,495	27,362,346	
40,507,497	12,647,656	497,495	27,362,346	
40,486,737	12,647,656	497,495	27,341,586	
40,486,737	12,647,656	497,495	27,341,586	・ 清算徴収金（滞納繰越分） 12,647,656
20,760	0		20,760	
20,760	0		20,760	
0	0		0	
0	0		0	
0	0		0	
0	0		0	
65,457,000	65,457,000		0	
65,457,000	65,457,000		0	
65,457,000	65,457,000		0	
65,457,000	65,457,000		0	・ 一般会計繰入金 65,457,000
10,023,250	10,023,250		0	
10,023,250	10,023,250		0	
10,023,250	10,023,250		0	
10,023,250	10,023,250		0	・ 繰越金 10,023,250
106,931	106,931		0	
228	228		0	
228	228		0	

1 分担金及び負担金

歳 入

草加都市計画新田西部地区画整理事業特別会計

款 項 目				予 算 現 額				
				当 初 予 算 額	(補 補 正 予 算 額 繰 越 財 源 充 当 額)	計	節	
区 分	金 額							
5	1	1				1清算徴収金 延滞金	1,000	
			2	清算徴収金分 割納付利子	80,000		80,000	
	1	1	清算徴収金分 割納付利子	80,000		80,000	1清算徴収金 分割納付利 子	80,000
	3	1	市預金利子	1,000		1,000	1市預金利子	1,000
	4	1	雑 入	1,000		1,000	1雑 入	1,000
	歳 入 合 計			84,185,000		84,185,000		

(単位：円)

調 定 額	収入済額	不納欠損額	収入未済額	備 考
228	228		0	・ 清算徴収金延滞金 228
106,697	106,697		0	
106,697	106,697		0	
106,697	106,697		0	・ 清算徴収金分割納付利子 106,697
6	6		0	
6	6		0	
6	6		0	・ 歳計現金預金利子 6
0	0		0	
0	0		0	
0	0		0	
116,094,678	88,234,837	497,495	27,362,346	

5 諸 収 入

歳 出

草加都市計画新田西部土地区画整理事業特別会計

款 項 目	予 算 現 額								
	当 初 予 算 額	(補 補 正 予 算 額 (繰 繰 越 額	予 備 費 支 出 及 用 増 び 減	計	節 区 分				
1									
	1	総 務 費	28,378,000			28,378,000			
		1	総務管理費	28,378,000			28,378,000		
			1	一般管理費	28,378,000			28,378,000	
								2給 料	
								3職員手当等	
								4共 済 費	
								5災害補償費	
								10需 用 費	
								11役 務 費	
								18負担金、補 助及び交付 金	
								26公 課 費	
2		事 業 費	439,000				439,000		
	1	事 業 費	439,000				439,000		
		1	土地区画整理 事業費	439,000			439,000		
								8旅 費	
								10需 用 費	
								11役 務 費	
								12委 託 料	
								18負担金、補 助及び交付 金	
3		公 債 費	55,267,000				55,267,000		
	1	公 債 費	55,267,000				55,267,000		

(注)「繰越額」は、継続費及び繰越事業費繰越額を示す。

(単位：円)

金額	支出済額	翌年度繰越額	不用額	備考
		(継)継続費通次繰越 (明)繰越明許費 (事)事故繰越し		
	18,672,875		9,705,125	
	18,672,875		9,705,125	
	18,672,875		9,705,125	
10,271,000	9,060,900		1,210,100	◎施設等維持管理事業 2,892,548
7,885,000	5,537,349		2,347,651	・給料 1,756,800
4,160,000	2,941,774		1,218,226	・職員手当等 535,088
10,000	0		10,000	・共済費 453,858
151,000	107,492		43,508	・需用費 107,492
36,000	30,510		5,490	・役務費 30,510
5,856,000	986,050		4,869,950	・公課費 8,800
9,000	8,800		200	◎人件費(新田西部) 15,780,327
	88,129		350,871	・給料 7,304,100
	88,129		350,871	・職員手当等 5,002,261
	88,129		350,871	・共済費 2,487,916
25,000	4,430		20,570	・市町村総合事務組合市負担金 986,050
82,000	42,559		39,441	◎清算金等事務事業 88,129
137,000	9,240		127,760	・旅費 4,430
159,000	0		159,000	・需用費 42,559
36,000	31,900		4,100	・役務費 9,240
	55,265,241		1,759	・各種研修会負担金 31,900
	55,265,241		1,759	

1 総務費

歳 出

草加都市計画新田西部土地区画整理事業特別会計

款 項 目				予 算 現 額				
				当 初 予 算 額	(補 補 正 予 算 額 (繰 繰 越 額	予 備 費 支 出 及 流 用 増 減	計	節 区 分
3	1	1	元 金	53,774,000			53,774,000	22償還金、利 子及び割引 料
		2	利 子	1,493,000			1,493,000	22償還金、利 子及び割引 料
4			諸支出金	1,000			1,000	
	1		繰 出 金	1,000			1,000	
		1	一般会計繰出 金	1,000			1,000	27繰 出 金
5			予 備 費	100,000			100,000	
	1		予 備 費	100,000			100,000	
		1	予 備 費	100,000			100,000	
歳 出 合 計				84,185,000		0	84,185,000	

(単位：円)

金 額	支出済額	翌年度繰越額	不 用 額	備 考
		(継)継続費通次繰越 (明)繰越明許費 (事)事故繰越し		
	53,773,991		9	
53,774,000	53,773,991		9	◎地方債償還元金 53,773,991 ・償還金、利子及び割引料 53,773,991
	1,491,250		1,750	
1,493,000	1,491,250		1,750	◎地方債償還利子及び一時借入金利子 1,491,250 ・償還金、利子及び割引料 1,491,250
	0		1,000	
	0		1,000	
	0		1,000	
1,000	0		1,000	
	0		100,000	
	0		100,000	
	0		100,000	
	74,026,245		10,158,755	

3 公 債 費

令和4年度

草加市駐車場事業特別會計

歳入歳出決算事項別明細書

歳 入

草加市駐車場事業特別会計

款 項 目			予 算 現 額					
			当 初 予 算 額	(補) 補 正 予 算 額 (繰) 繰 越 財 源 充 当 額	計	節		
区 分	金 額							
1		財産収入	1,000			1,000		
	1	財産運用収入	1,000			1,000		
		1	利子及び配当金	1,000			1,000	1利子及び配当金
2		繰越金	1,000	(補) 32,217,000		32,218,000		
	1	繰越金	1,000	(補) 32,217,000		32,218,000		
		1	繰越金	1,000	(補) 32,217,000		32,218,000	1繰越金
3		諸収入	38,992,000			38,992,000		
	1	市預金利子	1,000			1,000		
		1	市預金利子	1,000			1,000	1市預金利子
	2	雑入	38,991,000			38,991,000		
		1	雑入	38,991,000			38,991,000	1雑入
4		繰入金	0	(補) 48,048,000		48,048,000		
	1	基金繰入金	0	(補) 48,048,000		48,048,000		
		1	シティパーキングアコス整備基金繰入金	0	(補) 48,048,000		48,048,000	1シティパーキングアコス整備基金繰入金
歳 入 合 計			38,994,000	(補) 80,265,000		119,259,000		

(注)「繰越財源充当額」は、継続費及び繰越事業費繰越財源充当額を示す。

(単位：円)

調 定 額	収入済額	不納欠損額	収入未済額	備 考
185	185		0	
185	185		0	
185	185		0	
185	185		0	・シティパーキングアコス整備基金利子 185
32,217,623	32,217,623		0	
32,217,623	32,217,623		0	
32,217,623	32,217,623		0	
32,217,623	32,217,623		0	・繰越金 32,217,623
56,631,588	56,631,588		0	
3	3		0	
3	3		0	
3	3		0	・歳計現金預金利子 3
56,631,585	56,631,585		0	
56,631,585	56,631,585		0	
56,631,585	56,631,585		0	・基本納付金 56,156,185 ・消費税還付金 475,400
48,048,000	48,048,000		0	
48,048,000	48,048,000		0	
48,048,000	48,048,000		0	
48,048,000	48,048,000		0	・シティパーキングアコス整備基金繰入金 48,048,000
136,897,396	136,897,396		0	

1 財産収入

歳 出

草加市駐車場事業特別会計

款 項 目			予 算 現 額				節 区 分
			当 初 予 算 額	(補 補 正 予 算 額 繰 繰 越 額	予 備 費 支 出 及 流 用 増 減	計	
1		事 業 費	38,794,000	(補) 80,265,000		119,059,000	
	1	事 業 費	38,794,000	(補) 80,265,000		119,059,000	
		1 アコス地下駐 車場事業費	38,794,000	(補) 80,265,000		119,059,000	8旅 費 10需 用 費 12委 託 料 14工 事 請 負 費 18負 担 金、補 助 及 び 交 付 金 24積 立 金 26公 課 費
2		予 備 費	200,000			200,000	
	1	予 備 費	200,000			200,000	
		1 予 備 費	200,000			200,000	
歳 出 合 計			38,994,000	(補) 80,265,000	0	119,259,000	

(注)「繰越額」は、継続費及び繰越事業費繰越額を示す。

(単位：円)

金額	支出済額	翌年度繰越額		不用額	備考
		(継)継続費 (明)繰越明許費 (事)事故繰越し	通次繰越		
	64,607,836	(明)	48,048,000	6,403,164	
	64,607,836	(明)	48,048,000	6,403,164	
	64,607,836	(明)	48,048,000	6,403,164	
5,000	0			5,000	◎アコス地下駐車場事業 64,607,836
7,000	6,099			901	・需用費 6,099
15,268,000	0	(明)	15,268,000	0	・全体共益費等負担金 32,384,552
32,780,000	0	(明)	32,780,000	0	・積立金 32,217,185
36,100,000	32,384,552			3,715,448	
32,218,000	32,217,185			815	
2,681,000	0			2,681,000	
	0			200,000	
	0			200,000	
	0			200,000	
	64,607,836	(明)	48,048,000	6,603,164	

1 事業費

令和4年度

草加都市計画事業新田駅西口
土地区画整理事業特別会計
歳入歳出決算事項別明細書

歳 入

草加都市計画事業新田駅西口土地区画整理事業特別会計

款 項 目			予 算 現 額				
			当 初 予 算 額	(補) 補 正 予 算 額 (繰) 繰 越 財 源 充 当 額	計	節	
区 分	金 額						
1		分担金及び負担金	1,000		1,000		
	1	負 担 金	1,000		1,000		
		1	保留地処分金	1,000		1,000	1保留地処分金
2		使用料及び手数料	5,000		5,000		
	1	手 数 料	5,000		5,000		
		1	土地区画整理事業手数料	5,000		5,000	1土地区画整理事業手数料
3		国庫支出金	235,980,000	(繰) 24,429,000	260,409,000		
	1	国庫補助金	235,980,000	(繰) 24,429,000	260,409,000		
		1	土地区画整理事業費国庫補助金	235,980,000	(繰) 24,429,000	260,409,000	1土地区画整理事業費補助金
4		財産収入	2,000		2,000		
	1	財産運用収入	2,000		2,000		
		1	財産貸付収入	2,000		2,000	1土地建物貸付収入
5		繰 入 金	763,707,000	(補) △238,828,000	524,879,000		
	1	他会計繰入金	763,707,000	(補) △238,828,000	524,879,000		
		1	一般会計繰入金	763,707,000	(補) △238,828,000	524,879,000	1一般会計繰入金

(注)「繰越財源充当額」は、継続費及び繰越事業費繰越財源充当額を示す。

(単位：円)

調 定 額	収入済額	不納欠損額	収入未済額	備 考
0	0		0	
0	0		0	
0	0		0	
0	0		0	
28,350	28,350		0	
28,350	28,350		0	
28,350	28,350		0	
28,350	28,350		0	・ 仮換地等証明手数料 28,350
166,479,000	166,479,000		0	
166,479,000	166,479,000		0	
166,479,000	166,479,000		0	
166,479,000	166,479,000		0	・ 社会資本整備総合交付金 149,270,000 ・ 繰越明許費財源充当額 社会資本整備総合交付金 17,209,000
0	0		0	
0	0		0	
0	0		0	
0	0		0	
524,879,000	524,879,000		0	
524,879,000	524,879,000		0	
524,879,000	524,879,000		0	
524,879,000	524,879,000		0	・ 一般会計繰入金 524,879,000

1 分担金及び負担金

歳 入

草加都市計画事業新田駅西口土地区画整理事業特別会計

款 項 目			予 算 現 額				
			当 初 予 算 額	(補 (繰) 補 正 予 算 額 繰越財源充当額	計	節	
区 分	金 額						
6		繰越金	5,000,000	(補 (繰) 193,428,000 116,521,000	314,949,000		
	1	繰越金	5,000,000	(補 (繰) 193,428,000 116,521,000	314,949,000		
	1	繰越金	5,000,000	(補 (繰) 193,428,000 116,521,000	314,949,000	1繰越金	314,949,000
7		諸収入	3,000		3,000		
	1	市預金利子	1,000		1,000		
	1	市預金利子	1,000		1,000	1市預金利子	1,000
	2	雑入	2,000		2,000		
	1	雑入	2,000		2,000	1雑入	2,000
8		市債	752,000,000	(補 (繰) △184,600,000 65,800,000	633,200,000		
	1	市債	752,000,000	(補 (繰) △184,600,000 65,800,000	633,200,000		
	1	土地区画整理事業債	752,000,000	(補 (繰) △184,600,000 65,800,000	633,200,000	1土地区画整理事業債	633,200,000
歳入合計			1,756,698,000	(補 (繰) △230,000,000 206,750,000	1,733,448,000		

(単位：円)

調定額	収入済額	不納欠損額	収入未済額	備考
314,949,761	314,949,761		0	
314,949,761	314,949,761		0	
314,949,761	314,949,761		0	
314,949,761	314,949,761		0	・繰越金 198,428,761 ・繰越明許費財源充当額 (一般財源) 116,521,000
448,134	448,134		0	
134	134		0	
134	134		0	
134	134		0	・歳計現金預金利子 134
448,000	448,000		0	
448,000	448,000		0	
448,000	448,000		0	・施行者管理地貸付料 448,000
271,200,000	271,200,000		0	
271,200,000	271,200,000		0	
271,200,000	271,200,000		0	
271,200,000	271,200,000		0	・土地区画整理事業債 226,200,000 ・繰越明許費財源充当額 土地区画整理事業債 45,000,000
1,277,984,245	1,277,984,245		0	

6 繰越金

歳 出

草加都市計画事業新田駅西口土地区画整理事業特別会計

款 項 目			予 算 現 額					
			当 初 予 算 額	(補 補 正 予 算 額 (繰 繰 越 額	予 備 費 支 出 及 流 用 増 減	計	節 区 分	
1		総務費	51,575,000				51,575,000	
	1	総務管理費	51,575,000				51,575,000	
		1 一般管理費	51,575,000				51,575,000	
								2給 料
								3職員手当等
								4共 済 費
								5災害補償費
								10需 用 費
								11役 務 費
								18負担金、補 助及び交付 金
								26公 課 費
2		事業費	1,630,443,000	(補) △230,000,000 (繰) 206,750,000			1,607,193,000	
	1	事業費	1,630,443,000	(補) △230,000,000 (繰) 206,750,000			1,607,193,000	
		1 土地区画整理 事業費	1,630,443,000	(補) △230,000,000 (繰) 206,750,000			1,607,193,000	
								1報 酬
								8旅 費
								10需 用 費
								11役 務 費
								12委 託 料
								13使用料及び 賃借料
								14工事請負費

(注)「繰越額」は、継続費及び繰越事業費繰越額を示す。

(単位：円)

金額	支出済額	翌年度繰越額		不用額	備考
		(明)繰越明許費	(事)事故繰越し		
	42,621,605			8,953,395	
	42,621,605			8,953,395	
	42,621,605			8,953,395	
21,638,000	20,128,500			1,509,500	◎施設等維持管理事業 184,919
15,245,000	13,627,595			1,617,405	・需用費 122,214
6,867,000	6,376,672			490,328	・役務費 38,105
10,000	0			10,000	・公課費 24,600
158,000	122,214			35,786	◎人件費(新田駅西口) 42,436,686
44,000	38,105			5,895	・給料 20,128,500
7,588,000	2,303,919			5,284,081	・職員手当等 13,627,595
25,000	24,600			400	・共済費 6,376,672
	772,589,868	(明) 653,697,000	(事) 14,450,000	166,456,132	・市町村総合事務組合市負担金 2,303,919
	772,589,868	(明) 653,697,000	(事) 14,450,000	166,456,132	
	772,589,868	(明) 653,697,000	(事) 14,450,000	166,456,132	
161,000	0			161,000	◎事業推進関連事業 71,378,069
74,000	17,118			56,882	・旅費 17,118
1,103,000	0			1,103,000	・役務費 64,050
229,000	64,050			164,950	・施行者管理地管理委託料 2,838,020
120,625,000	71,290,301			49,334,699	・環境調査等委託料 1,264,171
7,000	6,600			400	・物件調査積算等委託料 41,829,700
327,039,000	182,694,228	(明) 132,938,000		11,406,772	・事業推進等委託料 13,513,060
					・実施設計等委託料 11,845,350
					・使用料及び賃借料 6,600
					◎公共施設整備等関連事業 701,211,799
					・街路等整備工事費 129,485,528

1 総務費

歳 出

草加都市計画事業新田駅西口土地区画整理事業特別会計

款 項 目			予 算 現 額				
			当 初 予 算 額	(補 補 正 予 算 額 (繰 繰 越 額	予 備 費 支 出 及 流 用 増 減	計	節 区 分
2	1	1					15原材料費
							18負担金、補助及び交付金
							21補償、補填及び賠償金
3		公債費	74,480,000			74,480,000	
	1	公債費	74,480,000			74,480,000	
		1 元 金	69,367,000			69,367,000	22償還金、利子及び割引料
		2 利 子	5,113,000			5,113,000	22償還金、利子及び割引料
4		予備費	200,000			200,000	
	1	予備費	200,000			200,000	
		1 予備費	200,000			200,000	
歳 出 合 計			1,756,698,000	(補 繰) △230,000,000 206,750,000	0	1,733,448,000	

(単位：円)

金額	支出済額	翌年度繰越額		不用額	備考
		(継)継続費 (明)繰越明許費 (事)事故繰越し			
1,747,000	1,686,476			60,524	・原材料費 1,686,476
121,000,000	36,905,639	(明) 83,034,000		1,060,361	・水道布設等工事費負担金 36,905,639 ・補償、補填及び賠償金 366,775,945
1,035,208,000	479,925,456	(明) 437,725,000 (事) 14,450,000		103,107,544	・繰越明許 街路等整備工事費 53,208,700 ・繰越明許 補償、補填及び賠償金 113,149,511 ・繰越明許不用額 工事請負費 991,300 ・繰越明許不用額 補償、補填及び賠償金 24,950,489
	72,896,011			1,583,989	
	72,896,011			1,583,989	
	69,366,160			840	
69,367,000	69,366,160			840	◎地方債償還元金 69,366,160 ・償還金、利子及び割引料 69,366,160
	3,529,851			1,583,149	
5,113,000	3,529,851			1,583,149	◎地方債償還利子及び一時借入金利子 3,529,851 ・償還金、利子及び割引料 3,529,851
	0			200,000	
	0			200,000	
	0			200,000	
	888,107,484	(明) 653,697,000 (事) 14,450,000		177,193,516	

2 事業費

令和4年度

草加市国民健康保険特別会計

歳入歳出決算事項別明細書

歳 入

草加市国民健康保険特別会計

款 項 目			予 算 現 額				
			当 初 予 算 額	(補 正 予 算 額 (繰 越 財 源 充 当 額)	計	節	
区 分	金 額						
1		国民健康保険税	4,657,654,000	(補) 45,000,000	4,702,654,000		
	1	国民健康保険税	4,657,654,000	(補) 45,000,000	4,702,654,000		
	1	一般被保険者国民健康保険税	4,657,387,000	(補) 45,000,000	4,702,387,000		
						1医療給付費分現年課税分	3,068,391,000
						2後期高齢者支援金分現年課税分	943,099,000
						3介護納付金分現年課税分	360,037,000
						4医療給付費分滞納繰越分	249,437,000
						5後期高齢者支援金分滞納繰越分	58,344,000
						6介護納付金分滞納繰越分	23,079,000
	2	退職被保険者等国民健康保険税	267,000		267,000		
						1医療給付費分現年課税分	1,000
						2後期高齢者支援金分現年課税分	1,000
						3介護納付金分現年課税分	1,000

(注)「繰越財源充当額」は、継続費及び繰越事業費繰越財源充当額を示す。

(単位：円)

調定額	収入済額	不納欠損額	収入未済額	備考
6,092,010,139	4,887,481,734	117,348,566	1,087,179,839	
6,092,010,139	4,887,481,734	117,348,566	1,087,179,839	
6,091,716,038	4,887,407,221	117,291,818	1,087,016,999	
3,493,734,801	3,227,028,966	22,725	266,683,110	<ul style="list-style-type: none"> ・医療給付費分現年課税分 3,186,246,847 ・医療給付費分(過年度分) 40,782,119 (還付未済額) (19,760,700)
1,071,775,053	990,172,748	6,968	81,595,337	<ul style="list-style-type: none"> ・後期高齢者支援金分現年課税分 978,197,446 ・後期高齢者支援金分(過年度分) 11,975,302 (還付未済額) (6,066,282)
416,577,546	384,775,778	2,707	31,799,061	<ul style="list-style-type: none"> ・介護納付金分現年課税分 379,910,759 ・介護納付金分(過年度分) 4,865,019 (還付未済額) (2,356,159)
801,409,416	205,391,457	86,379,913	509,638,046	<ul style="list-style-type: none"> ・医療給付費分滞納繰越分 205,391,457 (還付未済額) (167,359)
222,064,443	57,683,119	22,221,900	142,159,424	<ul style="list-style-type: none"> ・後期高齢者支援金分滞納繰越分 57,683,119 (還付未済額) (50,722)
86,154,779	22,355,153	8,657,605	55,142,021	<ul style="list-style-type: none"> ・介護納付金分滞納繰越分 22,355,153 (還付未済額) (19,519)
294,101	74,513	56,748	162,840	
0	0		0	
0	0		0	
0	0		0	

1 国民健康保険税

歳 入

草加市国民健康保険特別会計

款 項 目			予 算 現 額							
			当 初 予 算 額	(補 補 正 予 算 額 繰 越 財 源 充 当 額)	計	節				
区 分	金 額									
1	1	2				4医療給付費 分滞納繰越分	198,000			
						5後期高齢者 支援金分滞 納繰越分	33,000			
						6介護納付金 分滞納繰越 分	33,000			
2		一部負担金	4,000		4,000					
	1	一部負担金	4,000		4,000					
		1	一般被保険者 一部負担金	2,000		2,000				
						1現 年 分	1,000			
						2滞納繰越分	1,000			
	2	2	退職被保険者 等一部負担金	2,000		2,000				
									1現 年 分	1,000
									2滞納繰越分	1,000
3		使用料及び手 数料	2,000		2,000					
	1	手 数 料	2,000		2,000					
		1	総務手数料	1,000		1,000				
						1総務手数料	1,000			
	2	2	督促手数料	1,000		1,000				
									1督促手数料	1,000
4		国庫支出金	1,000		1,000					
	1	国庫補助金	1,000		1,000					

(単位：円)

調定額	収入済額	不納欠損額	収入未済額	備考
218,407	55,156	39,766	123,485	・医療給付費滞納繰越分 (還付未済額) 55,156 (0)
39,079	10,028	9,142	19,909	・後期高齢者支援金分滞納繰越分 (還付未済額) 10,028 (0)
36,615	9,329	7,840	19,446	・介護納付金分滞納繰越分 (還付未済額) 9,329 (0)
0	0		0	
0	0		0	
0	0		0	
0	0		0	
0	0		0	
0	0		0	
0	0		0	
0	0		0	
4,900	4,900		0	
4,900	4,900		0	
4,400	4,400		0	
4,400	4,400		0	・証明手数料 4,400
500	500		0	
500	500		0	・保険税督促手数料 500
247,000	247,000		0	
247,000	247,000		0	

1 国民健康保険税

歳 入

草加市国民健康保険特別会計

款 項 目				予 算 現 額				
				当 初 予 算 額	(補 補 正 予 算 額 (繰 繰 越 財 源 充 当 額)	計	節	
区 分	金 額							
4	1	1	災害臨時特例補助金	1,000		1,000		
							1災害臨時特例補助金	1,000
5			県支出金	15,069,019,000	(補) 1,400,000,000	16,469,019,000		
	1		県補助金	15,069,018,000	(補) 1,400,000,000	16,469,018,000		
		1	保険給付費等交付金	15,069,018,000	(補) 1,400,000,000	16,469,018,000	1保険給付費等交付金	16,469,018,000
	2		財政安定化基金交付金	1,000		1,000		
		1	財政安定化基金交付金	1,000		1,000	1財政安定化基金交付金	1,000
6			財産収入	2,000		2,000		
	1		財産運用収入	2,000		2,000		
		1	利子及び配当金	2,000		2,000	1預金利子	2,000
7			繰入金	2,157,568,000	(補) △108,736,000	2,048,832,000		
	1		他会計繰入金	2,007,568,000	(補) △155,501,000	1,852,067,000		
		1	一般会計繰入金	2,007,568,000	(補) △155,501,000	1,852,067,000	1一般会計繰入金	1,101,530,000

(単位：円)

調定額	収入済額	不納欠損額	収入未済額	備考
247,000	247,000		0	
247,000	247,000		0	・災害臨時特例補助金 247,000
14,729,118,798	14,729,118,798		0	
14,729,118,798	14,729,118,798		0	
14,729,118,798	14,729,118,798		0	
14,729,118,798	14,729,118,798		0	・普通交付金 14,419,250,798 ・特別交付金 299,308,000 ・特別交付金(過年度分) 10,560,000
0	0		0	
0	0		0	
0	0		0	
48	48		0	
48	48		0	
48	48		0	
48	48		0	・出産費資金貸付基金利子 48
1,512,680,200	1,512,680,200		0	
1,315,915,200	1,315,915,200		0	
1,315,915,200	1,315,915,200		0	
1,014,893,900	1,014,893,900		0	・保険基盤安定繰入金(保険税軽減分) 470,599,640 ・保険基盤安定繰入金(保険者支援分) 368,874,751 ・未就学児均等割保険税繰入金 16,145,694 ・事務費等繰入金 95,512,497 ・出産育児一時金等繰入金 48,881,065

4 国庫支出金

歳 入

草加市国民健康保険特別会計

款 項 目			予 算 現 額					
			当 初 予 算 額	(補 補 正 予 算 額 (繰 繰 越 財 源 充 当 額)	計	節		
区 分	金 額							
7	1	1						
						2その他一般 会計繰入金	750,537,000	
	2	基金繰入金	150,000,000	(補) 46,765,000	196,765,000			
		1 財政調整基金 繰入金	150,000,000	(補) 46,765,000	196,765,000	1財政調整基 金繰入金	196,765,000	
8		繰越金	1,000	(補) 120,933,000	120,934,000			
	1	繰越金	1,000	(補) 120,933,000	120,934,000			
		1 繰越金	1,000	(補) 120,933,000	120,934,000	1繰越金	120,934,000	
9		諸収入	159,860,000		159,860,000			
	1	延滞金及び過 料	125,002,000		125,002,000			
		1 一般被保険者 延滞金	125,000,000		125,000,000	1一般被保険 者延滞金	125,000,000	
	2	退職被保険者 等延滞金	1,000		1,000	1退職被保険 者等延滞金	1,000	
	3	過料	1,000		1,000	1過料	1,000	
	2	預金利子	1,000		1,000			
		1 預金利子	1,000		1,000	1預金利子	1,000	
3	雑入	34,857,000		34,857,000				

(単位：円)

調 定 額	収入済額	不納欠損額	収入未済額	備 考
				・ 財政安定化支援事業繰入金 14,880,253
301,021,300	301,021,300		0	・ その他一般会計繰入金 301,021,300
196,765,000	196,765,000		0	
196,765,000	196,765,000		0	
196,765,000	196,765,000		0	・ 財政調整基金繰入金 196,765,000
120,933,630	120,933,630		0	
120,933,630	120,933,630		0	
120,933,630	120,933,630		0	
120,933,630	120,933,630		0	・ 繰越金 120,933,630
242,788,337	205,565,017	3,535,971	33,687,349	
124,626,888	124,626,888		0	
124,626,888	124,626,888		0	
124,626,888	124,626,888		0	・ 一般被保険者保険税延滞金 124,626,888
0	0		0	
0	0		0	
0	0		0	
0	0		0	
1,679	1,679		0	
1,679	1,679		0	
1,679	1,679		0	・ 歳計現金預金利子 1,679
118,159,770	80,936,450	3,535,971	33,687,349	

7 繰入金

歳 入

草加市国民健康保険特別会計

款 項 目			予 算 現 額					
			当 初 予 算 額	(補 補 正 予 算 額 繰 繰 越 財 源 充 当 額)	計	節		
区 分	金 額							
9	3	1 一般被保険者 第三者納付金	25,000,000		25,000,000			
						1納付金	25,000,000	
		2 退職被保険者 等第三者納付 金	1,000		1,000			
						1納付金	1,000	
		3 一般被保険者 返納金	9,849,000		9,849,000			
						1返納金	9,849,000	
	4 退職被保険者 等返納金	4,000		4,000				
					1返納金	4,000		
	5 雑 入	3,000		3,000				
					1雑入	3,000		
	歳 入 合 計			22,044,111,000	(補) 1,457,197,000	23,501,308,000		

(単位：円)

調 定 額	収入済額	不納欠損額	収入未済額	備 考
32,538,173	32,538,173		0	
32,538,173	32,538,173		0	・一般被保険者第三者納付金 32,538,173
0	0		0	
0	0		0	
85,587,787	48,364,467	3,535,971	33,687,349	
85,587,787	48,364,467	3,535,971	33,687,349	<ul style="list-style-type: none"> ・一般被保険者不当利得に伴う返納金 4,834,071 ・一般被保険者不当利得に伴う返納金(過年度分) 1,090,131 ・高額療養費返納金 1,179,099 ・一般保険医療機関の診療報酬算定誤りに伴う返納金 1,785,994 ・一般保険医療機関の不正利得に伴う返納金 28,196,552 ・一般保険医療機関の不正利得加算金に伴う返納金 11,278,620
33,810	33,810		0	
33,810	33,810		0	<ul style="list-style-type: none"> ・退職保険医療機関の診療報酬算定誤りに伴う返納金 27,685 ・退職保険医療機関の不正利得に伴う返納金 4,375 ・退職保険医療機関の不正利得加算金に伴う返納金 1,750
0	0		0	
0	0		0	
22,697,783,052	21,456,031,327	120,884,537	1,120,867,188	

9 諸 収 入

歳 出

草加市国民健康保険特別会計

款 項 目			予 算 現 額				
			当 初 予 算 額	(補 補 正 予 算 額 (繰 繰 越 額	予 備 費 支 出 及 用 増 減	計	節 区 分
1		総 務 費	149,318,000			149,318,000	
	1	総務管理費	92,209,000			92,209,000	
	1	一般管理費	89,570,000			89,570,000	
							1報 酬
							3職員手当等
							4共 済 費
							8旅 費
							10需 用 費
							11役 務 費
							12委 託 料
							13使用料及び 賃借料
							18負担金、補 助及び交付 金
	2	連合会負担金	2,639,000			2,639,000	
							18負担金、補 助及び交付 金
	2	徴 税 費	53,361,000			53,361,000	
	1	賦課事務費	28,148,000			28,148,000	
							8旅 費
							10需 用 費
							11役 務 費
							12委 託 料

(注)「繰越額」は、継続費及び繰越事業費繰越額を示す。

(単位：円)

金額	支出済額	翌年度繰越額	不用額	備考
		(継)継続費通次繰越 (明)繰越明許費 (事)事故繰越し		
	128,738,397		20,579,603	
	80,589,033		11,619,967	
	77,962,833		11,607,167	
9,018,000	7,972,771		1,045,229	◎国民健康保険共回事務管理 77,962,833
1,762,000	1,360,532		401,468	・報酬 7,972,771
1,170,000	820,645		349,355	・職員手当等 1,360,532
301,000	146,900		154,100	・共済費 820,645
2,629,000	1,427,531		1,201,469	・旅費 146,900
15,296,000	12,587,153		2,708,847	・需用費 1,427,531
57,913,000	52,167,977		5,745,023	・役務費 12,587,153
245,000	244,200		800	・国保事務電算委託料 26,479,235
1,236,000	1,235,124		876	・診療報酬電算処理システム委託料 24,842,909
	2,626,200		12,800	・健康診断委託料 22,935
2,639,000	2,626,200		12,800	・レセプト点検等委託料 822,898
	45,717,141		7,643,859	・使用料及び賃借料 244,200
	24,567,142		3,580,858	・オンライン資格確認等運営負担金 1,235,124
4,000	0		4,000	◎国保税賦課事業 24,567,142
2,333,000	1,698,020		634,980	・需用費 1,698,020
4,999,000	3,630,133		1,368,867	・役務費 3,630,133
20,812,000	19,238,989		1,573,011	・国保税電算委託料 19,238,989

1 総務費

歳 出

草加市国民健康保険特別会計

款 項 目				予 算 現 額			節 区 分	
				当 初 予 算 額	(補 補 正 予 算 額 (繰 繰 越 額)	予 備 費 支 出 及 流 用 増 減		計
1	2	2	徴収事務費	25,213,000			25,213,000	10需 用 費
								11役 務 費
								12委 託 料
								18負担金、補 助及び交付 金
	3	1	運営協議会費	619,000			619,000	1報 酬
								8旅 費
								10需 用 費
								18負担金、補 助及び交付 金
	4	1	趣旨普及費	3,129,000			3,129,000	10需 用 費
								12委 託 料
2		保険給付費	15,051,963,000	(補) 1,400,000,000		16,451,963,000		
	1	療養諸費	12,768,109,000	(補) 1,400,000,000	△3,000,000	14,165,109,000		
		一般被保険者 療養給付費	12,542,050,000	(補) 1,400,000,000	△3,000,000	13,939,050,000		

(単位：円)

金額	支出済額	翌年度繰越額	不用額	備考
		(継)継続費通次繰越 (明)線越明許費 (事)事故線越し		
	21,149,999		4,063,001	
4,632,000	3,270,769		1,361,231	◎国保税徴収事業 21,149,999
9,811,000	8,786,646		1,024,354	・需用費 3,270,769
				・役務費 8,786,646
10,737,000	9,059,584		1,677,416	・国保税収納消込電算委託料 1,528,120
				・コンビニ等収納業務委託料 7,040,418
33,000	33,000		0	・口座振替サービス委託料 121,446
				・口座振替取りまとめ委託料 369,600
				・マルチペイメント推進協議会負担金 33,000
	188,002		430,998	
	188,002		430,998	
504,000	168,000		336,000	◎国保運営協議会事業 188,002
				・報酬 168,000
45,000	7,686		37,314	・旅費 7,686
				・需用費 5,316
8,000	5,316		2,684	・埼玉県国保協議会負担金 7,000
62,000	7,000		55,000	
	2,244,221		884,779	
	2,244,221		884,779	
3,092,000	2,210,102		881,898	◎国保PR事業 2,244,221
				・需用費 2,210,102
37,000	34,119		2,881	・広報紙等配布委託料 34,119
	14,501,444,085		1,950,518,915	
	12,601,961,842		1,563,147,158	
	12,406,199,528		1,532,850,472	傷病手当金へ流用 3,000,000

1 総務費

歳 出

草加市国民健康保険特別会計

款 項 目			予 算 現 額				節 区 分
			当 初 予 算 額	(補 補 正 予 算 額 繰 繰 越 額	予 備 費 支 出 及 流 用 増 減	計	
2	1	1					18負担金、補助及び交付金
		2	1,000,000			1,000,000	18負担金、補助及び交付金
		3	192,715,000			192,715,000	18負担金、補助及び交付金
		4	500,000			500,000	18負担金、補助及び交付金
		5	31,844,000			31,844,000	12委 託 料
	2	高額療養費	2,142,994,000		△5,000,000	2,137,994,000	
	1	一般被保険者 高額療養費	2,138,394,000		△5,000,000	2,133,394,000	18負担金、補助及び交付金
	2	退職被保険者 等高額療養費	500,000			500,000	18負担金、補助及び交付金
	3	一般被保険者 高額介護合算 療養費	4,000,000			4,000,000	

(単位：円)

金額	支出済額	翌年度繰越額	不用額	備考
		(継)継続費通次繰越 (明)線越明許費 (事)事故繰越し		
13,939,050,000	12,406,199,528		1,532,850,472	◎保険給付事業（一般療養の給付） 12,406,199,528 ・一般被保険者療養取扱機関分 12,406,199,528
	0		1,000,000	
1,000,000	0		1,000,000	
	165,885,436		26,829,564	
192,715,000	165,885,436		26,829,564	◎保険給付事業（一般療養費） 165,885,436 ・一般被保険者療養費 165,885,436
	0		500,000	
500,000	0		500,000	
	29,876,878		1,967,122	
31,844,000	29,876,878		1,967,122	◎審査手数料 29,876,878 ・診療報酬審査委託手数料 29,876,878
	1,800,971,968		337,022,032	
	1,798,888,651		334,505,349	傷病手当金へ流用 5,000,000
2,133,394,000	1,798,888,651		334,505,349	◎保険給付事業（一般高額療養費） 1,798,888,651 ・一般被保険者高額療養費 1,798,888,651
	0		500,000	
500,000	0		500,000	
	2,083,317		1,916,683	

2 保険給付費

歳 出

草加市国民健康保険特別会計

款 項 目			予 算 現 額				節 区 分	
			当 初 予 算 額	(補 補 正 予 算 額 繰 繰 越 額	予 備 費 支 出 及 流 用 増 減	計		
2	2	3					18負担金、補助及び交付金	
		4	退職被保険者 等高額介護合 算療養費	100,000			100,000	18負担金、補助及び交付金
2	3		移 送 費	201,000			201,000	
		1	一般被保険者 移送費	200,000			200,000	18負担金、補助及び交付金
		2	退職被保険者 等移送費	1,000			1,000	18負担金、補助及び交付金
		4	出産育児諸費	117,659,000			117,659,000	
	1	出産育児一時 金	117,659,000			117,659,000	18負担金、補助及び交付金	
2	5		葬祭諸費	20,000,000			20,000,000	
		1	葬 祭 費	20,000,000			20,000,000	18負担金、補助及び交付金
2	6		傷病手当諸費	3,000,000		8,000,000	11,000,000	
		1	傷病手当金	3,000,000		8,000,000	11,000,000	

(単位：円)

金額	支出済額	翌年度繰越額	不用額	備考
		(継)継続費通次繰越 (明)繰越明許費 (事)事故繰越し		
4,000,000	2,083,317		1,916,683	◎保険給付事業（一般高額介護合算療養費） 2,083,317 ・一般被保険者高額介護合算療養費 2,083,317
	0		100,000	
100,000	0		100,000	
	150,260		50,740	
	150,260		49,740	
200,000	150,260		49,740	◎一般被保険者移送費 150,260 ・一般被保険者移送費 150,260
	0		1,000	
1,000	0		1,000	
	73,354,988		44,304,012	
	73,354,988		44,304,012	
117,659,000	73,354,988		44,304,012	◎出産育児一時金 73,354,988 ・出産育児一時金 73,321,598 ・支払事務手数料 33,390
	15,500,000		4,500,000	
	15,500,000		4,500,000	
20,000,000	15,500,000		4,500,000	◎葬祭費 15,500,000 ・葬祭費 15,500,000
	9,505,027		1,494,973	
	9,505,027		1,494,973	一般被保険者療養給付費より流用 3,000,000

2 保険給付費

歳 出

草加市国民健康保険特別会計

款 項 目			予 算 現 額					
			当 初 予 算 額	(補) 補 正 予 算 額 (繰) 繰 越	予 備 費 支 出 及 流 用 増 減	計	節 区 分	
2	6	1						18負担金、補助及び交付金
3		国民健康保険事業費納付金	6,483,368,000	(補) △34,568,000		6,448,800,000		
	1	医療給付費分	4,220,319,000	(補) 43,872,000		4,264,191,000		
	1	一般被保険者医療給付費分	4,220,120,000	(補) 43,872,000		4,263,992,000		18負担金、補助及び交付金
	2	退職被保険者等医療給付費分	199,000			199,000		18負担金、補助及び交付金
	2	後期高齢者支援金等分	1,505,944,000	(補) △23,859,000		1,482,085,000		
	1	一般被保険者後期高齢者支援金等分	1,505,910,000	(補) △23,859,000		1,482,051,000		18負担金、補助及び交付金
	2	退職被保険者等後期高齢者支援金等分	34,000			34,000		18負担金、補助及び交付金
	3	介護納付金分	757,105,000	(補) △54,581,000		702,524,000		

(単位：円)

金額	支出済額	翌年度繰越額	不用額	備考
		(継)継続費通次繰越 (明)線越明許費 (事)事故繰越し		
				一般被保険者高額療養費より流用 5,000,000
11,000,000	9,505,027		1,494,973	◎傷病手当金 9,505,027 ・傷病手当金 9,505,027
	6,448,797,657		2,343	
	4,264,190,203		797	
	4,263,991,527		473	
4,263,992,000	4,263,991,527		473	◎事業費納付金（一般被保険者医療給付費分） 4,263,991,527 ・一般被保険者医療給付費分 4,263,991,527
	198,676		324	
199,000	198,676		324	◎事業費納付金（退職被保険者等医療給付費分） 198,676 ・退職被保険者等医療給付費分 198,676
	1,482,083,943		1,057	
	1,482,050,831		169	
1,482,051,000	1,482,050,831		169	◎事業費納付金（一般被保険者後期高齢者支援金等分） 1,482,050,831 ・一般被保険者後期高齢者支援金等分 1,482,050,831
	33,112		888	
34,000	33,112		888	◎事業費納付金（退職被保険者等後期高齢者支援金等分） 33,112 ・退職被保険者等後期高齢者支援金等分 33,112
	702,523,511		489	

2 保険給付費

歳 出

草加市国民健康保険特別会計

款 項 目				予 算 現 額			節 区 分	
				当 初 予 算 額	(補 補 正 予 算 額 (繰 繰 越 額	予 備 費 支 出 及 流 用 増 減		計
3	3	1	介護納付金分	757,105,000	(補) △54,581,000		702,524,000	18負担金、補助及び交付金
4			共同事業拠出金	10,000			10,000	
	1		共同事業拠出金	10,000			10,000	
	1	1	その他共同事業事務費拠出金	10,000			10,000	18負担金、補助及び交付金
5			財政安定化基金拠出金	1,000			1,000	
	1		財政安定化基金拠出金	1,000			1,000	
	1	1	財政安定化基金拠出金	1,000			1,000	18負担金、補助及び交付金
6			保健事業費	282,145,000			282,145,000	
	1		保健事業費	33,944,000			33,944,000	
	1	1	疾病予防費	33,944,000			33,944,000	10需用費 11役務費 18負担金、補助及び交付金

(単位：円)

金額	支出済額	翌年度繰越額	不用額	備考
		(継)継続費通次繰越 (明)線越明許費 (事)事故線越し		
	702,523,511		489	
702,524,000	702,523,511		489	◎事業費納付金（介護納付金分） 702,523,511 ・介護納付金分 702,523,511
	352		9,648	
	352		9,648	
	352		9,648	
10,000	352		9,648	◎その他の共同事業拠出金 352 ・その他共同事業事務費拠出金 352
	0		1,000	
	0		1,000	
	0		1,000	
1,000	0		1,000	
	231,448,718		50,696,282	
	23,799,509		10,144,491	
	23,799,509		10,144,491	
8,000	0		8,000	◎医療費通知・人間ドック・健康づくり普及事業 23,799,509
13,144,000	9,306,031		3,837,969	・役務費 9,306,031
20,792,000	14,493,478		6,298,522	・生活習慣病重症化予防対策共同事業負担金 3,541,610 ・後発医薬品利用差額通知書作成等負担金 40,890 ・埼玉県健康マイレージシステム負担金 394,078 ・人間・脳ドック助成金 10,516,900

3 国民健康保険事業費納付金

歳 出

草加市国民健康保険特別会計

款 項 目			予 算 現 額				
			当 初 予 算 額	(補 補 正 予 算 額 (繰 繰 越 額	予 備 費 支 出 及 流 用 増 減	計	節 区 分
6	2	特定健康診査等事業費	248,201,000			248,201,000	
		1 特定健康診査等事業費	248,201,000			248,201,000	
							1報 酬
							2給 料
							3職員手当等
							4共 済 費
							7報 償 費
							8旅 費
							10需 用 費
							11役 務 費
							12委 託 料
						13使用料及び賃借料	
						18負担金、補助及び交付金	
7		基金積立金	2,000			2,000	
	1	基金積立金	2,000			2,000	
		1 財政調整基金積立金	2,000			2,000	
						24積 立 金	

(単位：円)

金額	支出済額	翌年度繰越額	不用額	備 考
		(継)継続費通次繰越 (明)繰越明許費 (事)事故繰越し		
	207,649,209		40,551,791	
	207,649,209		40,551,791	
3,604,000	1,788,831		1,815,169	◎特定健康診査・保健指導事業 207,649,209
9,399,000	9,364,269		34,731	・報酬 1,788,831
3,165,000	3,000,976		164,024	・給料 9,364,269
				・職員手当等 3,000,976
2,737,000	2,648,529		88,471	・共済費 2,648,529
144,000	42,000		102,000	・報償費 42,000
				・旅費 22,439
111,000	22,439		88,561	・需用費 2,139,560
3,140,000	2,139,560		1,000,440	・役務費 3,627,827
				・電算委託料 4,335,408
5,645,000	3,627,827		2,017,173	・健康診断委託料 35,860
219,620,000	184,491,969		35,128,031	・特定健診特定保健指導データ集計分析サ ービス業務委託料 500,500
				・国保連合会用端末ファイアウォール等保 守業務委託料 70,620
382,000	381,048		952	・特定健診委託料 174,546,356
254,000	141,761		112,239	・評価委託料 400,000
				・保健指導委託料 4,240,225
				・受診勧奨事業委託料 363,000
				・使用料及び賃借料 381,048
				・各種研修会負担金 41,000
				・特定健診等の共同広報事業に係る分担金 100,761
	0		2,000	
	0		2,000	
	0		2,000	
2,000	0		2,000	

6 保健事業費

歳 出

草加市国民健康保険特別会計

款 項 目	予 算 現 額					節 区 分	
	当 初 予 算 額	(補 補 正 予 算 額 (繰 繰 越 額	予 備 費 支 出 及 流 用 増 減	計			
8		公 債 費	2,000			2,000	
	1	公 債 費	1,000			1,000	
		1 利 子	1,000			1,000	22償還金、利 子及び割引 料
	2	財政安定化基 金償還金	1,000			1,000	
		1 財政安定化基 金償還金	1,000			1,000	22償還金、利 子及び割引 料
9		諸支出金	47,302,000	(補) 91,765,000		139,067,000	
	1	償還金及び還 付加算金	47,301,000	(補) 91,765,000		139,066,000	
		1 一般被保険者 保険税還付金	46,500,000		△777,000	45,723,000	22償還金、利 子及び割引 料
		2 退職被保険者 等保険税還付 金	500,000			500,000	22償還金、利 子及び割引 料
		3 償 還 金	1,000	(補) 91,765,000	777,000	92,543,000	22償還金、利 子及び割引 料
		4 診療費還付金	300,000			300,000	22償還金、利 子及び割引 料

(単位：円)

金額	支出済額	翌年度繰越額	不用額	備考
		(継)継続費通次繰越 (明)線越明許費 (事)事故繰越し		
	0		2,000	
	0		1,000	
	0		1,000	
1,000	0		1,000	
	0		1,000	
	0		1,000	
1,000	0		1,000	
	129,214,400		9,852,600	
	129,214,400		9,851,600	
	36,651,330		9,071,670	償還金へ流用 777,000
45,723,000	36,651,330		9,071,670	◎保険税還付金（一般被保険者） 36,651,330 ・償還金、利子及び割引料 36,651,330
	0		500,000	
500,000	0		500,000	
	92,542,701		299	一般被保険者保険税還付金より流用 777,000
92,543,000	92,542,701		299	◎過年度補助金返納金 92,542,701 ・償還金、利子及び割引料 92,542,701
	20,369		279,631	
300,000	20,369		279,631	◎診療費還付金 20,369 ・償還金、利子及び割引料 20,369

8 公債費

歳 出

草加市国民健康保険特別会計

款 項 目			予 算 現 額				節 区 分
			当 初 予 算 額	(補 補 正 予 算 額 繰) 繰 越 額	予 備 費 支 出 及 用 増 減	計	
9	2	繰 出 金	1,000			1,000	
		1 一般会計繰出 金	1,000			1,000	27繰 出 金
10		予 備 費	30,000,000			30,000,000	
	1	予 備 費	30,000,000			30,000,000	
	1	予 備 費	30,000,000			30,000,000	
歳 出 合 計			22,044,111,000	(補) 1,457,197,000	0	23,501,308,000	

(単位：円)

金 額	支出済額	翌年度繰越額	不 用 額	備 考
		(継)継続費通次繰越 (明)繰越明許費 (事)事故繰越し		
	0		1,000	
	0		1,000	
1,000	0		1,000	
	0		30,000,000	
	0		30,000,000	
	0		30,000,000	
	21,439,643,609		2,061,664,391	

9 諸支出金

令和4年度

草加市介護保険特別会計

歳入歳出決算事項別明細書

歳 入

草加市介護保険特別会計

款 項 目			予 算 現 額					
			当 初 予 算 額	(補 補 正 予 算 額 繰) 繰 越 財 源 充 当 額	計	節		
区 分	金 額							
1		保 險 料	4,085,360,000		4,085,360,000			
	1	介護保険料	4,085,360,000		4,085,360,000			
		1	第1号被保険者保険料	4,085,360,000		4,085,360,000	1現年度分特別徴収保険料	3,635,206,000
							2現年度分普通徴収保険料	433,563,000
3滞納繰越分普通徴収保険料	16,591,000							
2		使用料及び手数料	1,000		1,000			
	1	手数料	1,000		1,000			
		1	総務手数料	1,000		1,000	1証明手数料	1,000
3		国庫支出金	3,679,920,000		3,679,920,000			
	1	国庫負担金	2,987,021,000		2,987,021,000			
		1	介護給付費負担金	2,987,021,000		2,987,021,000	1現年度分	2,987,020,000
							2過年度分	1,000
	2	国庫補助金	692,899,000		692,899,000			
		1	調整交付金	499,528,000		499,528,000	1普通調整交付金	499,205,000

(注)「繰越財源充当額」は、継続費及び繰越事業費繰越財源充当額を示す。

(単位：円)

調定額	収入済額	不納欠損額	収入未済額	備考
3,960,869,085	3,861,030,052	27,054,717	72,784,316	
3,960,869,085	3,861,030,052	27,054,717	72,784,316	
3,960,869,085	3,861,030,052	27,054,717	72,784,316	
3,431,078,510	3,437,511,990		△6,433,480	・特別徴収保険料 3,437,511,990 (還付未済額) (6,433,480)
441,373,030	401,206,900		40,166,130	・普通徴収保険料 394,835,890 (還付未済額) (870,600) ・過年度分普通徴収保険料 6,371,010
88,417,545	22,311,162	27,054,717	39,051,666	・滞納繰越分普通徴収保険料 22,311,162 (還付未済額) (10,270)
0	0		0	
0	0		0	
0	0		0	
0	0		0	
3,589,342,141	3,589,342,141		0	
3,029,176,761	3,029,176,761		0	
3,029,176,761	3,029,176,761		0	
3,029,176,761	3,029,176,761		0	・現年度分 3,029,176,761
0	0		0	
560,165,380	560,165,380		0	
366,694,000	366,694,000		0	
364,680,000	364,680,000		0	・普通調整交付金(介護給付) 353,166,000 ・普通調整交付金(介護予防・日常生活支援総合事業) 11,514,000

1 保険料

歳 入

草加市介護保険特別会計

款 項 目			予 算 現 額				
			当 初 予 算 額	(補 補 正 予 算 額 繰 越 財 源 充 当 額)	計	節	
区 分	金 額						
3	2	1					
						2特別調整交付金	322,000
						3過年度分普通調整交付金	1,000
	2	地域支援事業交付金	137,821,000		137,821,000		
						1地域支援事業交付金（介護予防・日常生活支援総合事業）	112,061,000
						2地域支援事業交付金（包括的支援事業・任意事業）	25,759,000
						3地域支援事業交付金	1,000
	3	介護保険災害臨時特例補助金	43,000		43,000		
						1介護保険災害臨時特例補助金	43,000
	4	介護保険事業費補助金	1,000		1,000		
						1介護保険事業費補助金	1,000
	5	保険者機能強化推進交付金	27,380,000		27,380,000		
						1保険者機能強化推進交付金	27,380,000
	6	介護保険保険者努力支援交付金	28,126,000		28,126,000		
1介護保険保険者努力支援交付金						28,126,000	
4	1	支払基金交付金	4,632,118,000		4,632,118,000		
		支払基金交付金	4,632,118,000		4,632,118,000		

(単位：円)

調定額	収入済額	不納欠損額	収入未済額	備考
2,014,000	2,014,000		0	・特別調整交付金 2,014,000
0	0		0	
137,821,380	137,821,380		0	
112,061,800	112,061,800		0	・現年度分 112,061,800
25,759,580	25,759,580		0	・現年度分 25,759,580
0	0		0	
144,000	144,000		0	
144,000	144,000		0	・介護保険災害臨時特例補助金 144,000
0	0		0	
0	0		0	
27,380,000	27,380,000		0	
27,380,000	27,380,000		0	・保険者機能強化推進交付金 27,380,000
28,126,000	28,126,000		0	
28,126,000	28,126,000		0	・介護保険保険者努力支援交付金 28,126,000
4,394,673,000	4,394,673,000		0	
4,394,673,000	4,394,673,000		0	

3 国庫支出金

歳 入

草加市介護保険特別会計

款 項 目				予 算 現 額					
				当 初 予 算 額	(補 補 正 予 算 額 繰 越 財 源 充 当 額)	計	節		
区 分	金 額								
4	1	1	介護給付費交付金	4,480,531,000		4,480,531,000			
							1現年度分	4,480,530,000	
							2過年度分	1,000	
		2	地域支援事業 支援交付金	151,587,000		151,587,000			
							1現年度分	151,586,000	
							2過年度分	1,000	
5			県支出金	2,489,131,000		2,489,131,000			
	1		県負担金	2,406,211,000		2,406,211,000			
		1	1	介護給付費負 担金	2,406,211,000		2,406,211,000		
								1現年度分	2,406,210,000
	2過年度分							1,000	
	2			財政安定化基 金支出金	2,000		2,000		
		1		交 付 金	1,000		1,000		
								1交 付 金	1,000
		2		貸 付 金	1,000		1,000		
								1貸 付 金	1,000
	3			県補助金	82,918,000		82,918,000		
		1		地域支援事業 交付金	82,918,000		82,918,000		
1地域支援事 業交付金（ 介護予防・ 日常生活支 援総合事業 ）	70,038,000								

(単位：円)

調 定 額	収入済額	不納欠損額	収入未済額	備 考
4,261,755,000	4,261,755,000		0	
4,261,755,000	4,261,755,000		0	・現年度分 4,261,755,000
0	0		0	
132,918,000	132,918,000		0	
132,918,000	132,918,000		0	・現年度分 132,885,330 ・重層の支援体制整備事業分 32,670
0	0		0	
2,513,512,000	2,513,512,000		0	
2,430,593,585	2,430,593,585		0	
2,430,593,585	2,430,593,585		0	
2,430,593,585	2,430,593,585		0	・現年度分 2,430,593,585
0	0		0	
0	0		0	
0	0		0	
0	0		0	
0	0		0	
0	0		0	
82,918,415	82,918,415		0	
82,918,415	82,918,415		0	
70,038,625	70,038,625		0	・現年度分 70,038,625

4 支払基金交付金

歳 入

草加市介護保険特別会計

款 項 目				予 算 現 額			節		
				当 初 予 算 額	(補) 補 正 予 算 額 (繰) 繰 越 財 源 充 当 額	計	区 分	金 額	
5	3	1					2地域支援事業交付金（包括的支援事業・任意事業）	12,879,000	
							3地域支援事業交付金	1,000	
6			財産収入	20,000		20,000			
			1	財産運用収入	20,000		20,000		
			1	利子及び配当金	20,000		20,000	1預金利子	20,000
7			繰入金	2,637,196,000	(補) △212,837,000	2,424,359,000			
			1	一般会計繰入金	2,598,818,000	(補) △174,459,000	2,424,359,000		
			1	一般会計繰入金	2,598,818,000	(補) △174,459,000	2,424,359,000	1介護給付費繰入金	1,961,978,000
								2地域支援事業費繰入金（介護予防・日常生活支援総合事業）	63,613,000
								3地域支援事業費繰入金（包括的支援事業・任意事業）	6,840,000
								4その他一般会計繰入金	391,928,000
			2	基金繰入金	38,378,000	(補) △38,378,000	0		
	1		介護給付費準備基金繰入金	38,378,000	(補) △38,378,000	0	1介護給付費準備基金繰入金	0	

(単位：円)

調定額	収入済額	不納欠損額	収入未済額	備考
12,879,790	12,879,790		0	・現年度分 12,879,790
0	0		0	
2,709	2,709		0	
2,709	2,709		0	
2,709	2,709		0	
2,709	2,709		0	・介護給付費準備基金積立金利子 2,709
2,424,359,000	2,424,359,000		0	
2,424,359,000	2,424,359,000		0	
2,424,359,000	2,424,359,000		0	
1,961,978,000	1,961,978,000		0	・現年度分 1,961,978,000
63,613,000	63,613,000		0	・現年度分 63,613,000
6,840,000	6,840,000		0	・現年度分 6,840,000
391,928,000	391,928,000		0	・事務費等繰入金 152,345,000 ・一般財源事業繰入金 322,000 ・低所得者保険料軽減繰入金 239,261,000
0	0		0	
0	0		0	
0	0		0	

5 県支出金

歳 入

草加市介護保険特別会計

款 項 目			予 算 現 額					
			当 初 予 算 額	(補) 補 正 予 算 額 (繰) 繰 越 財 源 充 当 額	計	節		
						区 分	金 額	
8		繰 越 金	1,000	(補) 579,275,000	579,276,000			
	1	繰 越 金	1,000	(補) 579,275,000	579,276,000			
		1	繰 越 金	1,000	(補) 579,275,000	579,276,000		
								1繰 越 金
9		諸 収 入	123,000		123,000			
	1	延滞金、加算 金及び過料	3,000		3,000			
			1	第1号被保険 者延滞金	1,000		1,000	
								1第1号被保 険者延滞金
	2	第1号被保険 者加算金	1,000		1,000			
								1第1号被保 険者加算金
	3	過 料	1,000		1,000			
								1過 料
	2	預金利子	1,000		1,000			
			1	預金利子	1,000		1,000	
							1預金利子	1,000
	3	3	雑 入	119,000		119,000		
				1	第三者納付金	1,000		1,000
2		返 納 金	1,000		1,000			
								1返 納 金
3	雑 入	117,000		117,000				

(単位：円)

調 定 額	収入済額	不納欠損額	収入未済額	備 考
579,276,355	579,276,355		0	
579,276,355	579,276,355		0	
579,276,355	579,276,355		0	
579,276,355	579,276,355		0	・繰越金 579,276,355
2,325,696	2,325,696		0	
706,900	706,900		0	
706,900	706,900		0	
706,900	706,900		0	・第1号被保険者延滞金 706,900
0	0		0	
0	0		0	
0	0		0	
0	0		0	
1,335	1,335		0	
1,335	1,335		0	
1,335	1,335		0	・歳計現金預金利子 1,335
1,617,461	1,617,461		0	
362,847	362,847		0	
362,847	362,847		0	・第三者納付金 362,847
1,119,734	1,119,734		0	
1,119,734	1,119,734		0	・返納金 1,119,734
134,880	134,880		0	

8 繰越金

歳 入

草加市介護保険特別会計

款 項 目				予 算 現 額				
				当 初 予 算 額	(補 補 正 予 算 額 (繰 繰 越 財 源 充 当 額)	計	節	
区 分	金 額							
9	3	3		1雑 入	117,000			
歳 入 合 計				17,523,870,000	(補) 366,438,000	17,890,308,000		

(単位：円)

調定額	収入済額	不納欠損額	収入未済額	備考
134,880	134,880		0	・地域支援事業負担金 27,500 ・後見開始審判申立事件費用返還金(現年度) 107,380
17,464,359,986	17,364,520,953	27,054,717	72,784,316	

9 諸収入

歳 出

草加市介護保険特別会計

款 項 目			予 算 現 額				節 区 分
			当 初 予 算 額	(補 補 正 予 算 額 繰 繰 越 額)	予 備 費 支 出 及 流 用 増 減	計	
1		総 務 費	199,482,000			199,482,000	
	1	総務管理費	43,277,000			43,277,000	
		1 一般管理費	43,277,000			43,277,000	
							2給 料
							3職員手当等
							4共 済 費
							8旅 費
							10需 用 費
							11役 務 費
							12委 託 料
							13使用料及び 賃借料
	2	徴 収 費	13,956,000			13,956,000	
		1 賦課・徴収事 務費	13,956,000			13,956,000	
							1報 酬
							4共 済 費
							8旅 費
							10需 用 費
							11役 務 費
							12委 託 料
	3	介護認定審査 会費	141,798,000			141,798,000	
		1 介護認定審査 会費	136,650,000			136,650,000	

(注)「繰越額」は、継続費及び繰越事業費繰越額を示す。

(単位：円)

金額	支出済額	翌年度繰越額	不用額	備 考	
		(継)継続費通次繰越 (明)繰越明許費 (事)事故繰越し			
	181,038,247		18,443,753		
	41,597,632		1,679,368		
	41,597,632		1,679,368		
10,541,000	9,862,131		678,869	◎介護保険一般事務	41,597,632
3,576,000	3,379,443		196,557	・給料	9,862,131
2,775,000	2,578,413		196,587	・職員手当等	3,379,443
17,000	0		17,000	・共済費	2,578,413
786,000	553,583		232,417	・需用費	553,583
807,000	450,808		356,192	・役務費	450,808
24,451,000	24,449,895		1,105	・電算委託料	24,379,275
324,000	323,359		641	・国保連合会用端末ファイアウォール等保守業務委託料	70,620
	11,780,523		2,175,477	・使用料及び賃借料	323,359
	11,780,523		2,175,477		
1,616,000	1,159,200		456,800	◎賦課・徴収事業	11,780,523
1,000	0		1,000	・報酬	1,159,200
154,000	73,248		80,752	・旅費	73,248
2,063,000	2,060,773		2,227	・需用費	2,060,773
7,820,000	7,008,352		811,648	・役務費	7,008,352
2,302,000	1,478,950		823,050	・健康診断委託料	9,130
	127,377,356		14,420,644	・コンビニ等収納業務委託料	1,469,820
	123,644,379		13,005,621		

1 総務費

歳 出

草加市介護保険特別会計

款 項 目			予 算 現 額				節 区 分
			当 初 予 算 額	(補 補 正 予 算 額 (繰 繰 越 額	予 備 費 支 出 及 流 用 増 減	計	
1	3	1					1報 酬
							2給 料
							3職員手当等
							4共 済 費
							8旅 費
							10需 用 費
							11役 務 費
							12委 託 料
							13使用料及び 賃借料
							17備品購入費
		2	介護保険給付 事務費	5,148,000		5,148,000	8旅 費
							10需 用 費
							11役 務 費
							12委 託 料
		4	介護保険委員 会費	451,000		451,000	
		1	介護保険推進 委員会費	451,000		451,000	7報 償 費
							10需 用 費
							11役 務 費
2			保険給付費	16,594,556,000		16,594,556,000	

(単位：円)

金額	支出済額	翌年度繰越額	不用額	備 考	
		(継)継続費通次繰越 (明)繰越明許費 (事)事故繰越し			
21,414,000	17,703,000		3,711,000	◎介護認定審査会運営事業	123,644,379
				・報酬	17,703,000
20,640,000	17,774,127		2,865,873	・給料	17,774,127
6,919,000	5,842,943		1,076,057	・職員手当等	5,842,943
				・共済費	4,769,866
5,443,000	4,769,866		673,134	・旅費	31,384
654,000	31,384		622,616	・需用費	1,385,049
1,479,000	1,385,049		93,951	・役務費	47,372,662
				・要介護認定調査委託料	28,734,948
47,373,000	47,372,662		338	・備品購入費	30,400
32,671,000	28,734,948		3,936,052		
18,000	0		18,000		
39,000	30,400		8,600		
	3,732,977		1,415,023		
21,000	0		21,000	◎介護保険給付事務	3,732,977
				・需用費	129,592
287,000	129,592		157,408	・役務費	3,130,385
4,334,000	3,130,385		1,203,615	・ケアプラン点検委託料	473,000
506,000	473,000		33,000		
	282,736		168,264		
	282,736		168,264		
420,000	259,000		161,000	◎介護保険推進委員会事業	282,736
				・報償費	259,000
7,000	6,600		400	・需用費	6,600
24,000	17,136		6,864	・役務費	17,136
	15,840,579,266		753,976,734		

1 総務費

歳 出

草加市介護保険特別会計

款 項 目			予 算 現 額				節 区 分	
			当 初 予 算 額	(補 補 正 予 算 額 繰 繰 越 額)	予 備 費 支 出 及 流 用 増 減	計		
2	1	介護サービス等諸費	15,295,916,000			15,295,916,000		
		1	居宅介護サービス給付費	11,165,766,000			11,165,766,000	18負担金、補助及び交付金
								18負担金、補助及び交付金
	2	施設介護サービス給付費	4,130,150,000			4,130,150,000	18負担金、補助及び交付金	
	2	1	介護予防サービス等諸費	378,338,000			378,338,000	
			介護予防サービス給付費	378,338,000			378,338,000	18負担金、補助及び交付金
	3	1	その他の諸費	12,003,000			12,003,000	
			審査支払手数料	12,003,000			12,003,000	12委 託 料
	4	1	高額介護サービス費	492,556,000			492,556,000	
			高額介護サービス費	492,556,000			492,556,000	18負担金、補助及び交付金
	5	1	特定入所者介護サービス費	415,743,000			415,743,000	
			特定入所者介護サービス費	415,743,000			415,743,000	

(単位：円)

金額	支出済額	翌年度繰越額	不用額	備考
		(継)継続費通次繰越 (明)繰越明許費 (事)事故繰越し		
	14,739,592,102		556,323,898	
	10,852,780,081		312,985,919	
11,165,766,000	10,852,780,081		312,985,919	◎居宅介護サービス給付事業 10,852,780,081 ・居宅介護サービス給付費負担金 10,852,780,081
	3,886,812,021		243,337,979	
4,130,150,000	3,886,812,021		243,337,979	◎施設介護サービス給付事業 3,886,812,021 ・施設介護サービス給付費負担金 3,886,812,021
	335,900,006		42,437,994	
	335,900,006		42,437,994	
378,338,000	335,900,006		42,437,994	◎介護予防サービス給付事業 335,900,006 ・介護予防サービス給付費負担金 335,900,006
	11,745,320		257,680	
	11,745,320		257,680	
12,003,000	11,745,320		257,680	◎審査支払委託事業 11,745,320 ・審査支払委託料 11,745,320
	440,267,988		52,288,012	
	440,267,988		52,288,012	
492,556,000	440,267,988		52,288,012	◎高額介護サービス費交付事業 440,267,988 ・高額介護サービス費負担金 440,267,988
	313,073,850		102,669,150	
	313,073,850		102,669,150	

2 保険給付費

歳 出

草加市介護保険特別会計

款 項 目			予 算 現 額				節 区 分
			当 初 予 算 額	(補 補 正 予 算 額 繰 繰 越 額	予 備 費 支 出 及 流 用 増 減	計	
2	5	1					18負担金、補助及び交付金
3		財政安定化基金拠出金	2,000			2,000	
	1	財政安定化基金拠出金	2,000			2,000	
		1	財政安定化基金拠出金	1,000			1,000
	2	財政安定化基金償還金	1,000			1,000	22償還金、利子及び割引料
4		地域支援事業費	630,615,000			630,615,000	
	1	介護予防・日常生活支援総合事業費	560,339,000			560,339,000	
		1	介護予防・生活支援サービス事業費	542,819,000			542,819,000

(単位：円)

金額	支出済額	翌年度繰越額	不用額	備 考
		(継)継続費通次繰越 (明)線越明許費 (事)事故繰越し		
415,743,000	313,073,850		102,669,150	◎特定入所者介護サービス費 313,073,850 ・特定入所者介護サービス費負担金 313,073,850
	0		2,000	
	0		2,000	
	0		1,000	
1,000	0		1,000	
	0		1,000	
1,000	0		1,000	
	541,921,762		88,693,238	
	486,164,754		74,174,246	
	472,560,165		70,258,835	
189,000	189,000		0	◎介護予防・生活支援サービス事業(第1号 訪問・通所事業) 425,251,272
9,000	0		9,000	・報償費 189,000
11,000	11,000		0	・役務費 11,000 ・介護予防・生活支援サービス事業委託料 14,512,500
15,614,000	15,534,100		79,900	・高額介護サービス費負担金 1,413,043
526,996,000	456,826,065		70,169,935	・介護予防・生活支援サービス費負担金 409,125,729 ◎介護予防ケアマネジメント事業 46,287,293 ・介護予防ケアマネジメント事業費負担金 46,287,293 ◎審査支払委託事業 1,021,600 ・審査支払委託料 1,021,600

2 保険給付費

歳 出

草加市介護保険特別会計

款 項 目				予 算 現 額			節 区 分	
				当 初 予 算 額	(補 補 正 予 算 額 (繰 繰 越 額)	予 備 費 支 出 及 流 用 増 減		計
4	1	2	一般介護予防事業費	17,520,000			17,520,000	
								1報 酬
								7報 償 費
								8旅 費
								10需 用 費
								11役 務 費
								12委 託 料
2	1	包括的支援事業費	23,378,000			23,378,000		
							7報 償 費	
							8旅 費	
							10需 用 費	
							11役 務 費	
2		包括的支援事業・任意事業費	70,276,000			70,276,000		

(単位：円)

金額	支出済額	翌年度繰越額	不用額	備考
		(継)継続費通次繰越 (明)繰越明許費 (事)事故繰越し		
	13,604,589		3,915,411	
1,911,000	823,268		1,087,732	◎介護予防健康づくり事業 1,026,249
298,000	61,000		237,000	・報酬 823,268
65,000	24,699		40,301	・報償費 61,000
1,626,000	626,233		999,767	・旅費 24,699
117,000	14,353		102,647	・需用費 116,677
13,503,000	12,055,036		1,447,964	・役務費 605
				◎介護予防普及啓発事業 12,496,398
				・需用費 432,094
				・役務費 9,268
				・介護予防普及啓発事業委託料(包括) 800,000
				・介護予防ステップ教室委託料 7,840,800
				・ドレミでスッキリ教室業務委託料 1,636,800
				・体力測定実施事業委託料 930,600
				・広報紙等配布委託料 32,836
				・介護保険パンフレット作成業務委託料 814,000
				◎介護予防把握事業 81,942
				・需用費 77,462
				・役務費 4,480
	55,757,008		14,518,992	
	20,174,220		3,203,780	
1,143,000	482,000		661,000	◎在宅医療・介護連携推進事業 13,739,077
45,000	1,800		43,200	・報償費 232,000
1,548,000	1,146,802		401,198	・需用費 161,073
431,000	132,894		298,106	・役務費 121,787
				・在宅医療サポートセンター業務委託料 13,224,217
				◎認知症総合支援事業 6,175,406

4 地域支援事業費

歳 出

草加市介護保険特別会計

款 項 目				予 算 現 額				節 区 分
				当 初 予 算 額	(補 補 正 予 算 額 (繰 繰 越 額	予 備 費 支 出 及 用 増 び 減	計	
4	2	1						12委 託 料
		2	任意事業費	46,898,000			46,898,000	
								7報 償 費
								8旅 費
								10需 用 費
								11役 務 費
								12委 託 料
								13使用料及び 賃借料
								18負担金、補 助及び交付 金
5			基金積立金	20,000	(補) 9,298,000		9,318,000	

(単位：円)

金額	支出済額	翌年度繰越額	不用額	備考
		(継)継続費通次繰越 (明)繰越明許費 (事)事故繰越し		
20,211,000	18,410,724		1,800,276	<ul style="list-style-type: none"> ・旅費 1,800 ・需用費 985,729 ・役務費 1,370 ・認知症地域支援推進員等配置事業委託料 4,000,000 ・認知症初期集中支援推進事業業務委託料 168,000 ・広報紙等配布委託料 32,907 ・認知症ガイドブック作成業務委託料 985,600 ◎地域ケア会議推進事業 259,737 <ul style="list-style-type: none"> ・報償費 250,000 ・役務費 9,737
	35,582,788		11,315,212	
200,000	61,000		139,000	◎家族介護支援事業 35,582,788
18,000	398		17,602	<ul style="list-style-type: none"> ・報償費 61,000 ・旅費 398
891,000	555,138		335,862	<ul style="list-style-type: none"> ・需用費 555,138 ・役務費 371,107
796,000	371,107		424,893	<ul style="list-style-type: none"> ・おむつ支給委託料 23,536,305
42,771,000	33,803,145		8,967,855	<ul style="list-style-type: none"> ・おむつ支給委託料（一般財源事業） 612,719
14,000	0		14,000	<ul style="list-style-type: none"> ・あんしん見守りネットワーク委託料 1,067,220
2,208,000	792,000		1,416,000	<ul style="list-style-type: none"> ・あんしん見守りネットワーク委託料（一般財源事業） 1,065,900 ・認知症高年者位置情報探索事業委託料 1,311,772 ・認知症高年者家族やすらぎ支援事業委託料 5,722,779 ・成年後見申立書類作成委託料 432,000 ・医療・救急情報管理システムパンフレット作成業務委託料 54,450 ・後見人報酬助成金 792,000
	9,318,000		0	

4 地域支援事業費

歳 出

草加市介護保険特別会計

款 項 目			予 算 現 額				
			当 初 予 算 額	(補) 補 正 予 算 額 (繰) 繰 越	予 備 費 支 出 及 流 用 増 減	計	節 区 分
5	1	基金積立金	20,000	(補) 9,298,000		9,318,000	
		1 介護給付費準備基金積立金	20,000	(補) 9,298,000		9,318,000	24積立金
6		公債費	1,000			1,000	
	1	公債費	1,000			1,000	
		1 利子	1,000			1,000	22償還金、利子及び割引料
7		諸支出金	69,194,000	(補) 357,140,000		426,334,000	
	1	償還金及び還付加算金	8,021,000	(補) 357,140,000		365,161,000	
		1 第1号被保険者保険料還付金	7,922,000			7,922,000	22償還金、利子及び割引料
	2	償還金	18,000	(補) 357,140,000		357,158,000	22償還金、利子及び割引料
		3 第1号被保険者保険料還付加算金	81,000			81,000	22償還金、利子及び割引料
	2	延滞金	1,000			1,000	
		1 延滞金	1,000			1,000	22償還金、利子及び割引料

(単位：円)

金額	支出済額	翌年度繰越額	不用額	備 考	
		(継)継続費通次繰越 (明)線越明許費 (事)事故繰越し			
	9,318,000		0		
	9,318,000		0		
9,318,000	9,318,000		0	◎介護給付費準備基金積立金	9,318,000
				・積立金	9,318,000
	0		1,000		
	0		1,000		
	0		1,000		
1,000	0		1,000		
	426,087,808		246,192		
	364,915,808		245,192		
	7,773,000		149,000		
7,922,000	7,773,000		149,000	◎第1号被保険者保険料還付金	7,773,000
				・償還金、利子及び割引料	7,773,000
	357,142,808		15,192		
357,158,000	357,142,808		15,192	◎償還金	357,142,808
				・償還金、利子及び割引料	357,142,808
	0		81,000		
81,000	0		81,000		
	0		1,000		
	0		1,000		
1,000	0		1,000		

5 基金積立金

歳 出

草加市介護保険特別会計

款 項 目			予 算 現 額				節 区 分
			当 初 予 算 額	(補 補 正 予 算 額 (繰 繰 越 額	予 備 費 支 出 及 用 増 び 減	計	
7	3	繰 出 金	61,172,000			61,172,000	
		1 他会計繰出金	61,172,000			61,172,000	27繰出金
8		予 備 費	30,000,000			30,000,000	
	1	予 備 費	30,000,000			30,000,000	
		1 予 備 費	30,000,000			30,000,000	
歳 出 合 計			17,523,870,000	(補) 366,438,000	0	17,890,308,000	

(単位：円)

金 額	支出済額	翌年度繰越額	不 用 額	備 考	
		(継)継続費通次繰越 (明)繰越明許費 (事)事故繰越し			
	61,172,000		0		
	61,172,000		0		
61,172,000	61,172,000		0	◎他会計繰出金	61,172,000
				・繰出金	61,172,000
	0		30,000,000		
	0		30,000,000		
	0		30,000,000		
	16,998,945,083		891,362,917		

7 諸支出金

令和4年度

草加市後期高齢者医療特別会計

歳入歳出決算事項別明細書

歳 入

草加市後期高齢者医療特別会計

款 項 目			予 算 現 額				
			当 初 予 算 額	(補) 補 正 予 算 額 (繰) 繰 越 財 源 充 当 額	計	節	
区 分	金 額						
1		後期高齢者医療保険料	2,670,801,000		2,670,801,000		
	1	後期高齢者医療保険料	2,670,801,000		2,670,801,000		
	1	特別徴収保険料	1,441,321,000		1,441,321,000	1現年度特別徴収保険料	1,441,321,000
	2	普通徴収保険料	1,229,480,000		1,229,480,000	1現年度普通徴収保険料	1,183,513,000
						2滞納繰越分普通徴収保険料	45,967,000
2		繰入金	588,030,000	(補) △8,871,000	579,159,000		
	1	一般会計繰入金	588,030,000	(補) △8,871,000	579,159,000		
	1	事務費繰入金	50,111,000	(補) △8,871,000	41,240,000	1事務費繰入金	41,240,000
	2	保険基盤安定繰入金	537,919,000		537,919,000	1保険基盤安定繰入金	537,919,000
3		繰越金	3,000,000	(補) 15,783,000	18,783,000		
	1	繰越金	3,000,000	(補) 15,783,000	18,783,000		
	1	繰越金	3,000,000	(補) 15,783,000	18,783,000	1繰越金	18,783,000
4		諸収入	10,738,000		10,738,000		

(注)「繰越財源充当額」は、継続費及び繰越事業費繰越財源充当額を示す。

(単位：円)

調定額	収入済額	不納欠損額	収入未済額	備考
2,637,633,090	2,600,400,379	5,962,850	31,269,861	
2,637,633,090	2,600,400,379	5,962,850	31,269,861	
1,397,232,500	1,401,113,200		△3,880,700	
1,397,232,500	1,401,113,200		△3,880,700	・現年度特別徴収保険料 (還付未済額) 1,401,113,200 (3,880,700)
1,240,400,590	1,199,287,179	5,962,850	35,150,561	
1,206,452,600	1,188,325,000		18,127,600	・現年度普通徴収保険料 (還付未済額) 1,184,408,400 (1,225,300) ・過年度 (還付未済額) 3,916,600 (0)
33,947,990	10,962,179	5,962,850	17,022,961	・滞納繰越分 (還付未済額) 10,962,179 (3,000)
559,240,000	559,240,000		0	
559,240,000	559,240,000		0	
41,240,000	41,240,000		0	
41,240,000	41,240,000		0	・事務費繰入金 41,240,000
518,000,000	518,000,000		0	
518,000,000	518,000,000		0	・保険基盤安定繰入金 518,000,000
18,783,210	18,783,210		0	
18,783,210	18,783,210		0	
18,783,210	18,783,210		0	
18,783,210	18,783,210		0	・繰越金 18,783,210
13,816,491	13,816,491		0	

1 後期高齢者医療保険料

歳 入

草加市後期高齢者医療特別会計

款 項 目			予 算 現 額					
			当 初 予 算 額	(補 補 正 予 算 額 繰 越 財 源 充 当 額)	計	節		
区 分	金 額							
4	1	延滞金、加算金及び過料	500,000		500,000			
		1	延滞金	500,000		500,000	1延滞金	500,000
	2	償還金及び還付加算金	10,236,000		10,236,000			
		1	保険料還付金	10,036,000		10,036,000	1保険料還付金	10,036,000
	2	還付加算金	200,000		200,000			
							1還付加算金	200,000
	3	預金利子	1,000		1,000			
		1	預金利子	1,000		1,000	1預金利子	1,000
	4	雑入	1,000		1,000			
		1	雑入	1,000		1,000	1雑入	1,000
歳入合計			3,272,569,000	(補) 6,912,000	3,279,481,000			

(単位：円)

調 定 額	収入済額	不納欠損額	収入未済額	備 考
597,200	597,200		0	
597,200	597,200		0	
597,200	597,200		0	・延滞金 597,200
5,581,480	5,581,480		0	
5,579,480	5,579,480		0	
5,579,480	5,579,480		0	・保険料還付金 5,579,480
2,000	2,000		0	
2,000	2,000		0	・還付加算金 2,000
249	249		0	
249	249		0	
249	249		0	・預金利子 249
7,637,562	7,637,562		0	
7,637,562	7,637,562		0	
7,637,562	7,637,562		0	・マイナンバーカード取得促進等及び窓口負担 の見直し経費補助金 7,637,562
3,229,472,791	3,192,240,080	5,962,850	31,269,861	

4 諸 収 入

歳 出

草加市後期高齢者医療特別会計

款 項 目			予 算 現 額				節 区 分
			当 初 予 算 額	(補 補 正 予 算 額 (繰 繰 越 額)	予 備 費 支 出 及 流 用 増 減	計	
1		総 務 費	52,113,000			52,113,000	
	1	総務管理費	42,974,000			42,974,000	
		1 一般管理費	42,974,000			42,974,000	
							2給 料
							3職員手当等
							4共 済 費
							8旅 費
							10需 用 費
							11役 務 費
							12委 託 料
	2	徴 収 費	9,139,000			9,139,000	
		1 徴 収 費	9,139,000			9,139,000	
							10需 用 費
							11役 務 費
							12委 託 料
2		後期高齢者医療広域連合納付金	3,209,220,000	(補) 6,912,000		3,216,132,000	
	1	後期高齢者医療広域連合納付金	3,209,220,000	(補) 6,912,000		3,216,132,000	
		1 後期高齢者医療広域連合納付金	3,209,220,000	(補) 6,912,000		3,216,132,000	
							18負担金、補助及び交付金

(注)「繰越額」は、継続費及び繰越事業費繰越額を示す。

(単位：円)

金額	支出済額	翌年度繰越額	不用額	備 考	
		(継)継続費通次繰越 (明)繰越明許費 (事)事故繰越し			
	43,251,960		8,861,040		
	36,729,121		6,244,879		
	36,729,121		6,244,879		
5,271,000	4,925,337		345,663	◎一般管理費	36,729,121
1,804,000	1,470,677		333,323	・給料	4,925,337
1,367,000	1,209,400		157,600	・職員手当等	1,470,677
26,000	7,112		18,888	・共済費	1,209,400
422,000	18,579		403,421	・旅 費	7,112
23,861,000	18,998,817		4,862,183	・需用費	18,579
10,223,000	10,099,199		123,801	・役務費	18,998,817
	6,522,839		2,616,161	・電算委託料	10,003,609
	6,522,839		2,616,161	・健康診断委託料	14,190
1,315,000	732,115		582,885	・運搬業務委託料	81,400
6,714,000	4,801,274		1,912,726	◎徴收費	6,522,839
1,110,000	989,450		120,550	・需用費	732,115
	3,117,796,752		98,335,248	・役務費	4,801,274
	3,117,796,752		98,335,248	・コンビニ等収納業務委託料	948,750
	3,117,796,752		98,335,248	・運搬業務委託料	40,700
3,216,132,000	3,117,796,752		98,335,248	◎後期高齢者医療広域連合納付金	3,117,796,752
				・後期高齢者医療広域連合納付金	3,117,796,752

1 総務費

歳 出

草加市後期高齢者医療特別会計

款 項 目			予 算 現 額				節 区 分
			当 初 予 算 額	(補 補 正 予 算 額 繰 繰 越 額	予 備 費 支 出 及 流 用 増 減	計	
2	1	1					
3		諸支出金	10,236,000			10,236,000	
	1	償還金及び還付加算金	10,236,000			10,236,000	
	1	償還金及び還付加算金	10,236,000			10,236,000	22償還金、利子及び割引料
4		予備費	1,000,000			1,000,000	
	1	予備費	1,000,000			1,000,000	
	1	予備費	1,000,000			1,000,000	
歳 出 合 計			3,272,569,000	(補) 6,912,000	0	3,279,481,000	

(単位：円)

金額	支出済額	翌年度繰越額	不用額	備考
		(継)継続費通次繰越 (明)線越明許費 (事)事故繰越し		
	5,581,480		4,654,520	
	5,581,480		4,654,520	
	5,581,480		4,654,520	
10,236,000	5,581,480		4,654,520	◎後期高齢者医療諸支出金 5,581,480 ・償還金、利子及び割引料 5,581,480
	0		1,000,000	
	0		1,000,000	
	0		1,000,000	
	3,166,630,192		112,850,808	

2 後期高齢者医療広域連合納付金

